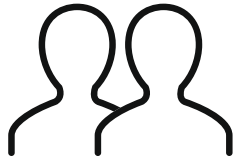


Du behöver

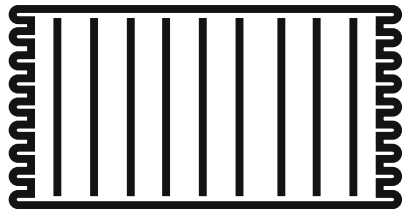
107928/1915



ca 0,5 timmar



2 personer

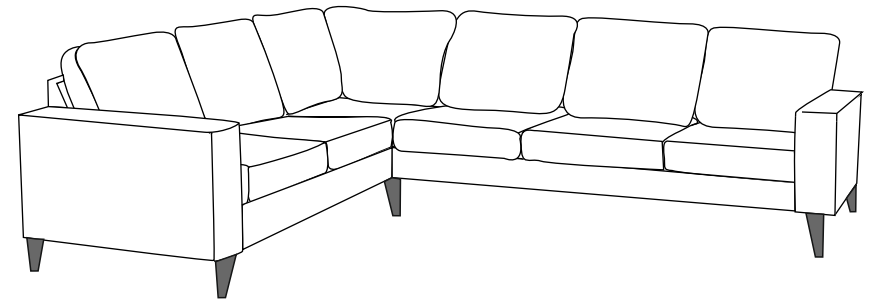


Lägg din produkt på ett mjukt underlag när du monterar

Monteringsanvisning

SIERRA

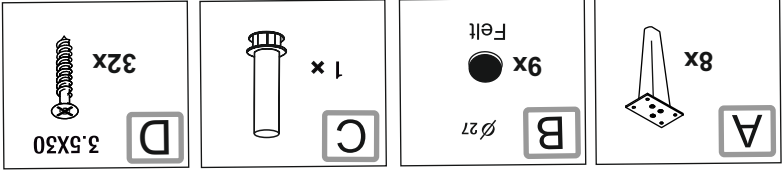
Hörnsoffa 2+3/3+2 assembly



Har du frågor om monteringen av dina möbler?

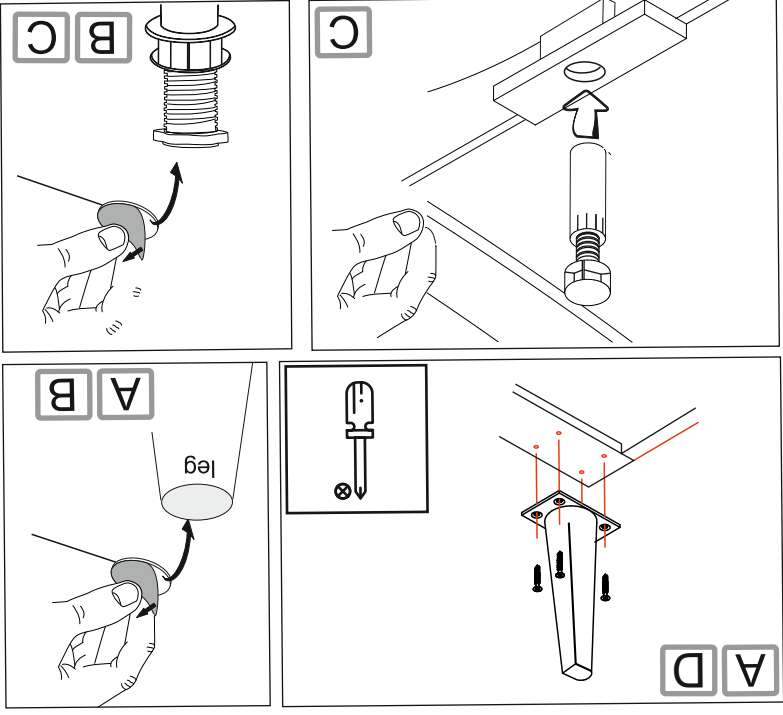
Hör av dig till din Mio-butik eller ring till vår kundservice 020 66 44 00

Ingående delar

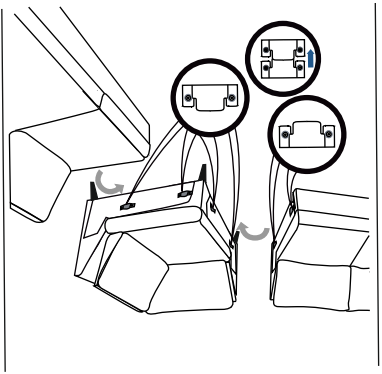
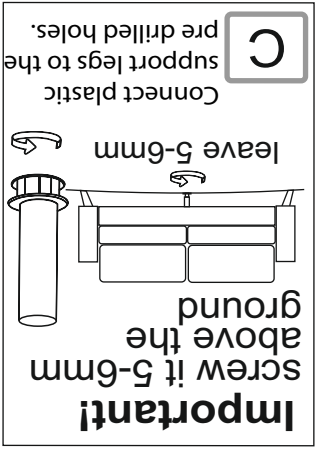


Montering

Följ instruktionerna steg för steg



3



4

