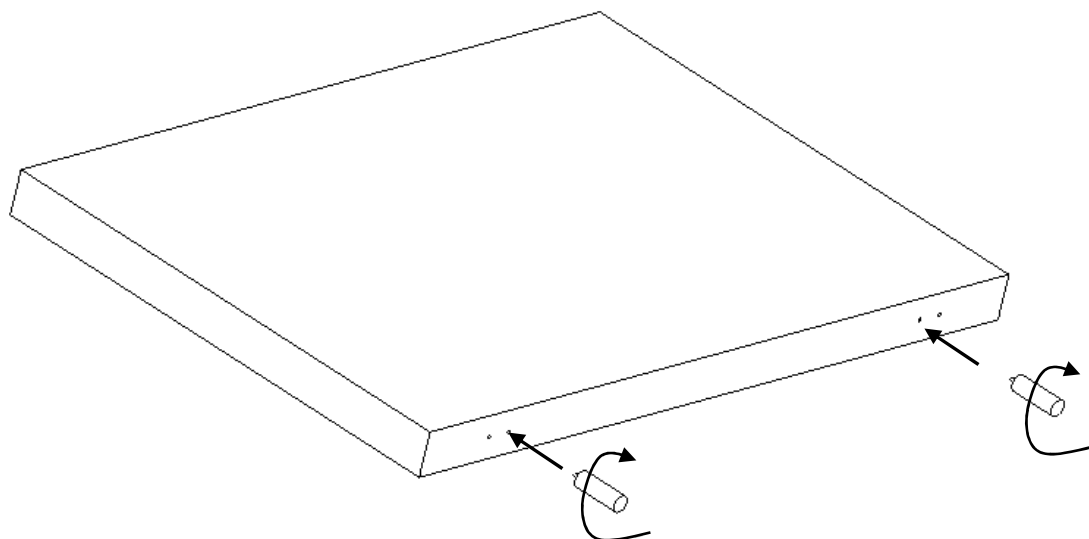


## Montering av gavelben



- Montera dom två gavelbenen i gavelns botten OBS dom två innersta hålen
- Efter att gavelbenen är monterade ställer man gaveln mot vägg och ställer sängarna framför gaveln.
- Gaveln står löst mellan säng och gavel