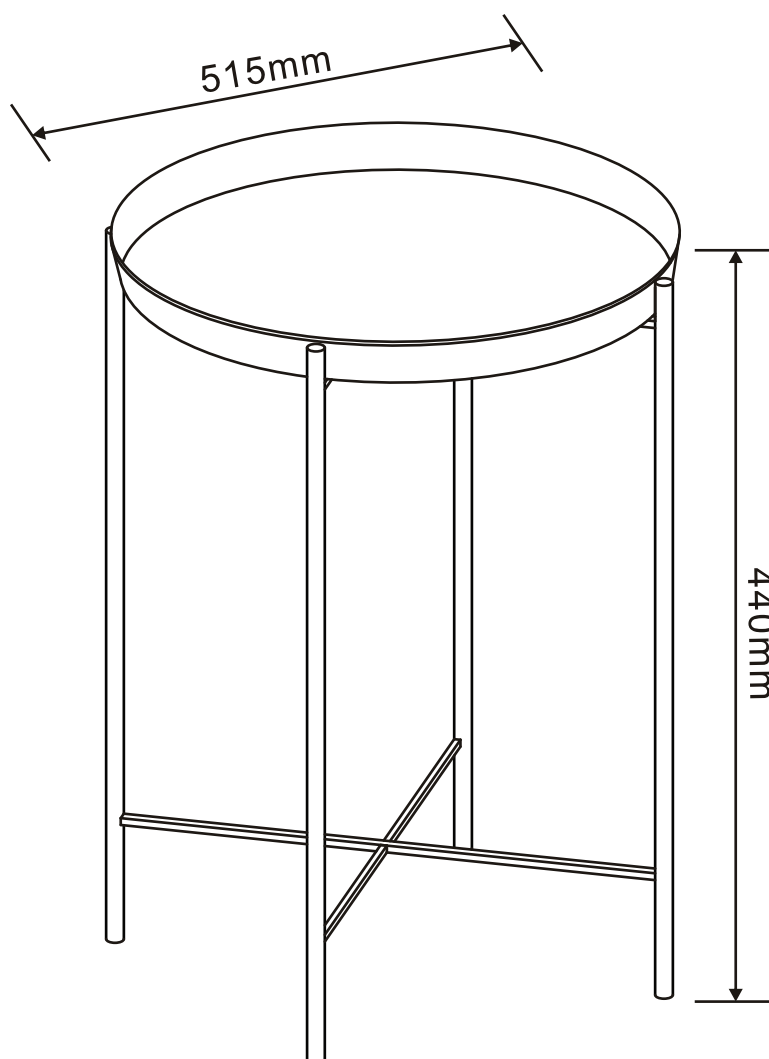


Monteringsanvisning

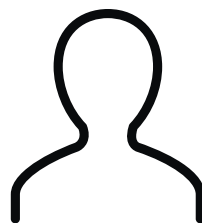
Kajsa



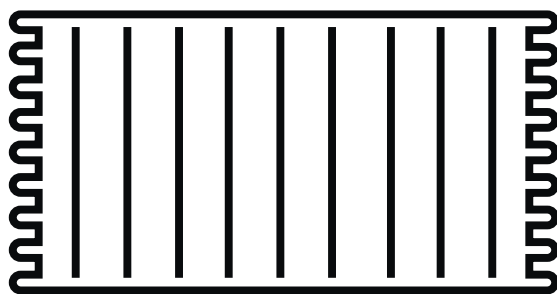
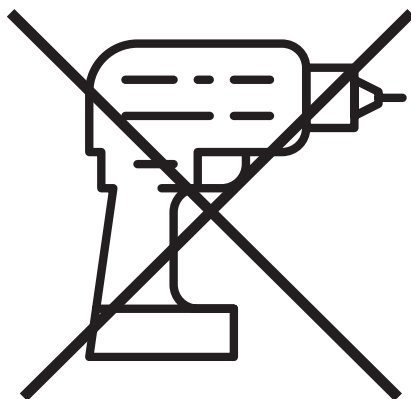
Du behöver



ca 5 minuter



1 person



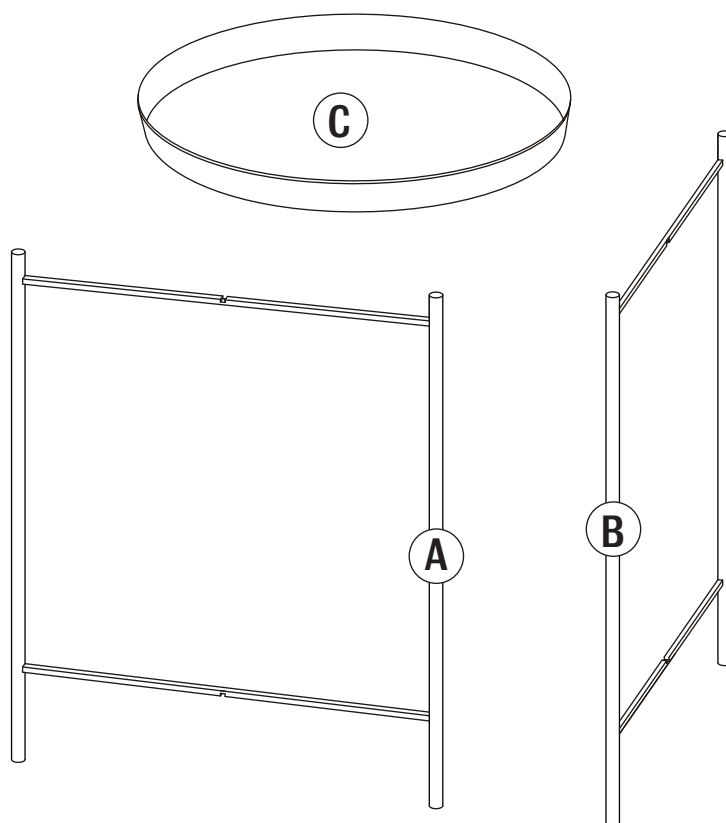
Lägg din produkt på ett mjukt underlag när du monterar



Har du frågor om monteringen av dina möbler?
Hör av dig till din närmaste Mio-butik!

Ingående delar

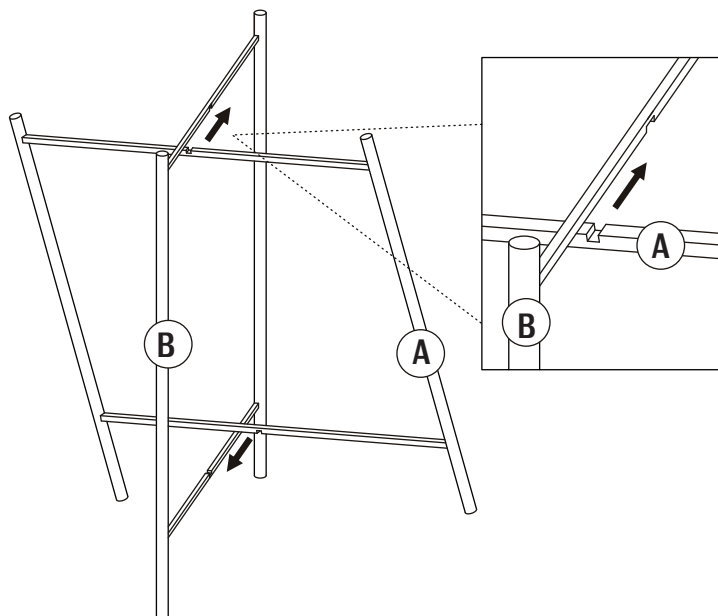
Nr	QTY	mm
A	1	440x530x16
B	1	440x530x16
C	1	Ø515x34



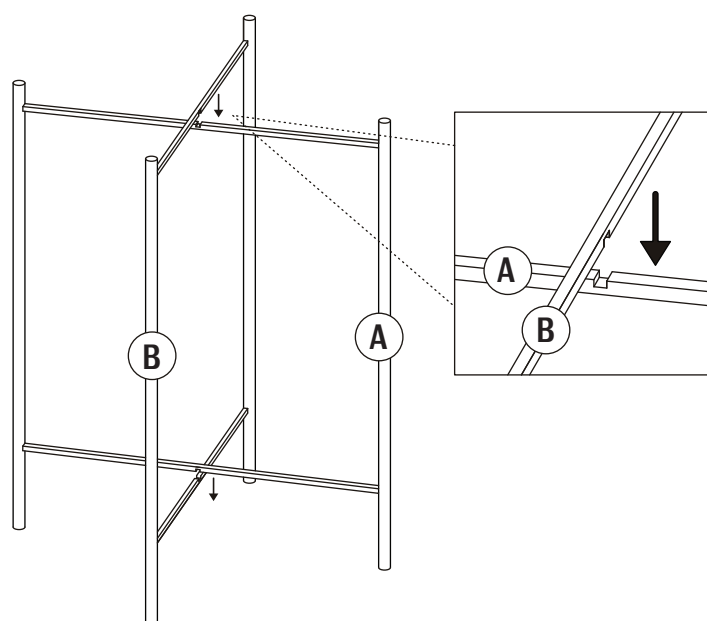
Montering

Följ instruktionerna steg för steg

1.



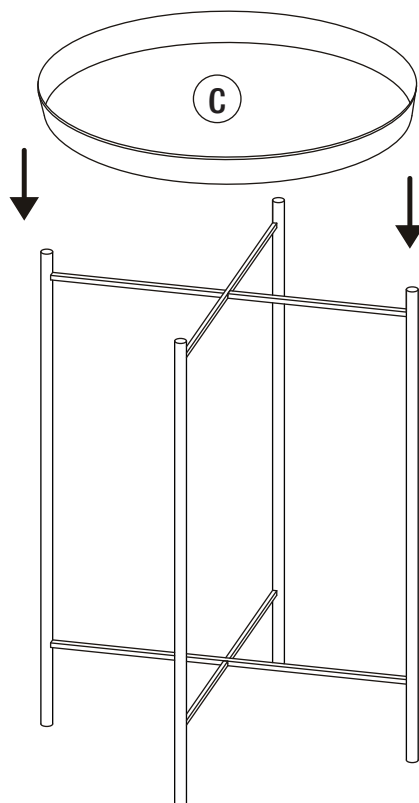
2.



Montering

Följ instruktionerna steg för steg

3.



4.



Maxvikt

