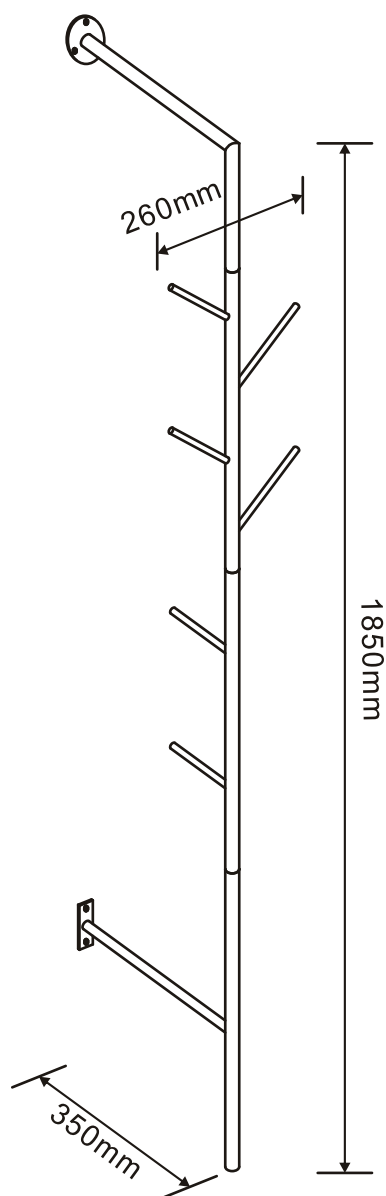
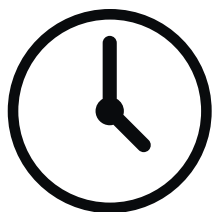


# Monteringsanvisning

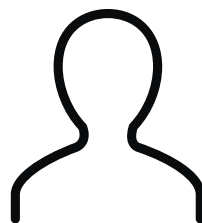
# Stina



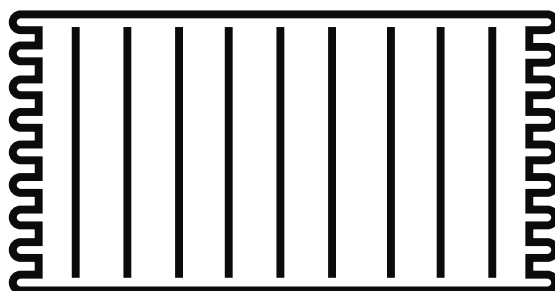
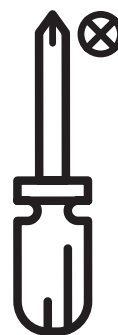
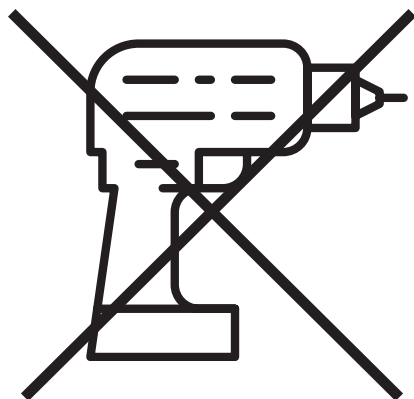
# Du behöver



ca 15 minuter



1 person

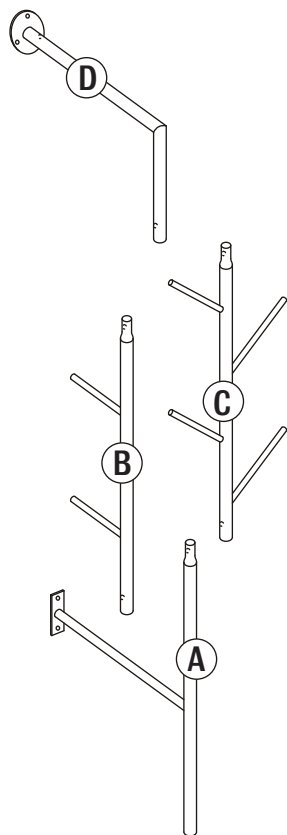


Lägg din produkt på ett mjukt underlag när du monterar

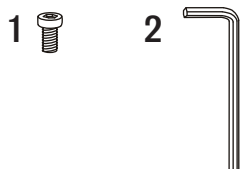


Har du frågor om monteringen av dina möbler?  
Hör av dig till din närmaste Mio-butik!

# Ingående delar



Nr	QTY	mm
A	1	350x245x73
B	1	582x260x25
C	1	582x135x25
D	1	768x320x34

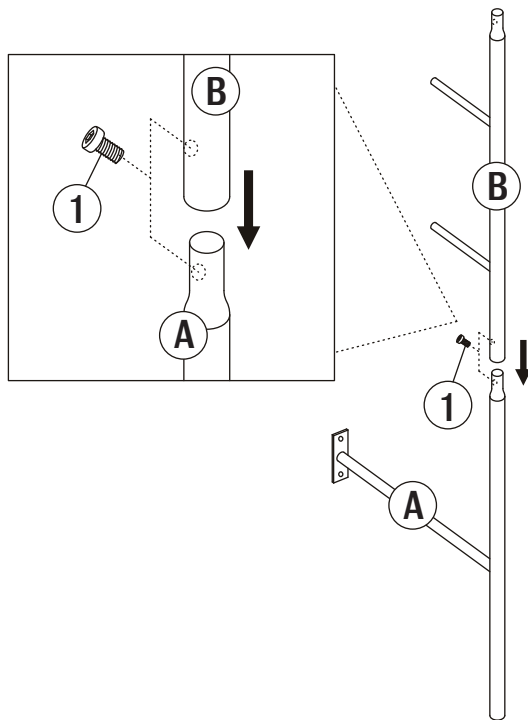


Nr	QTY	mm
1	3	M6x12
2	1	M4

# Montering

Följ instruktionerna steg för steg

1.



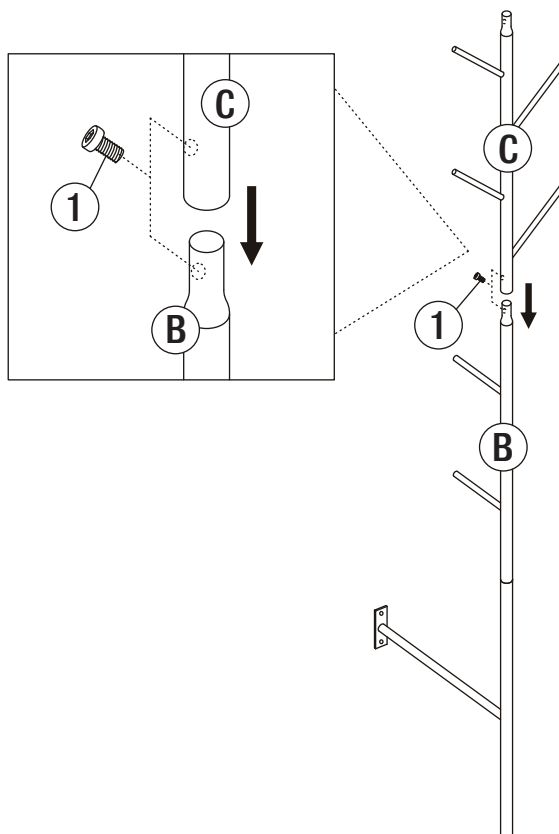
1x(1)



1x(2)



2.



1x(1)



1x(2)



# Montering

Följ instruktionerna steg för steg

