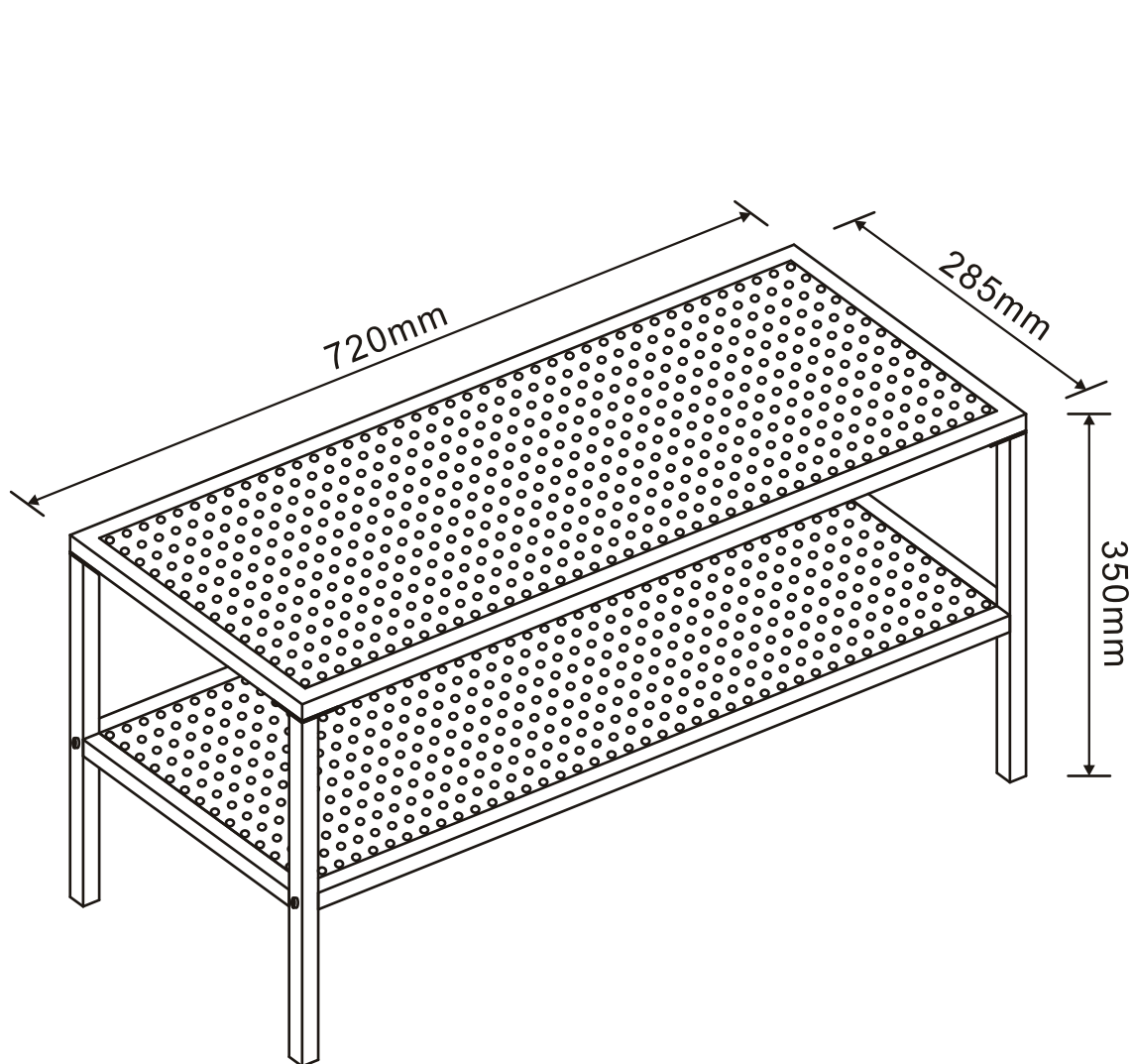


Monteringsanvisning

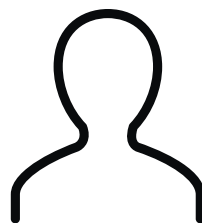
Stina



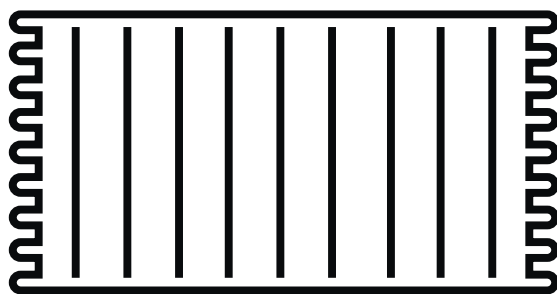
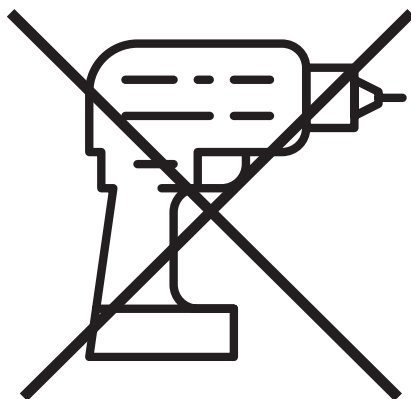
Du behöver



ca 15 minuter



1 person

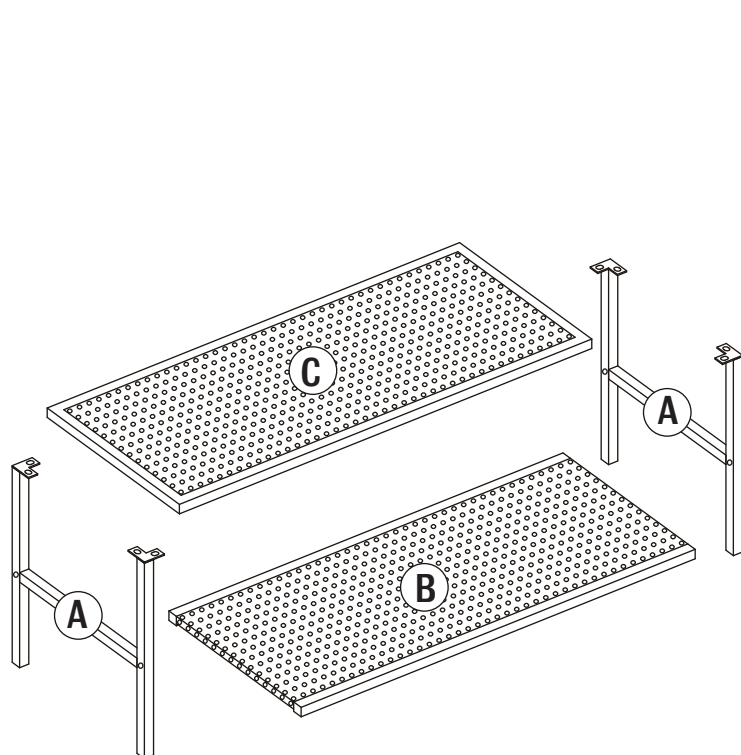


Lägg din produkt på ett mjukt underlag när du monterar

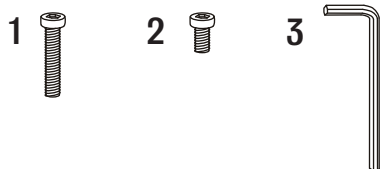


Har du frågor om monteringen av dina möbler?
Hör av dig till din närmaste Mio-butik!

Ingående delar



Nr	QTY	mm
A	2	285x334x35
B	1	688x285x16
C	1	720x285x16

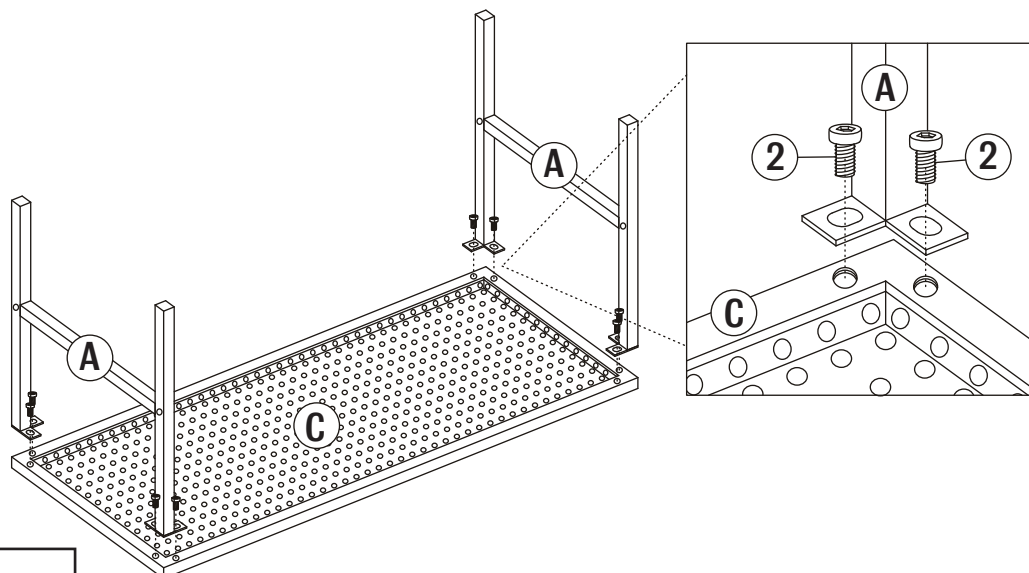


Nr	QTY	mm
1	4	M6x35
2	8	M6X12
3	1	M4

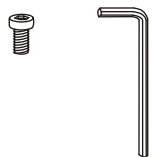
Montering

Följ instruktionerna steg för steg

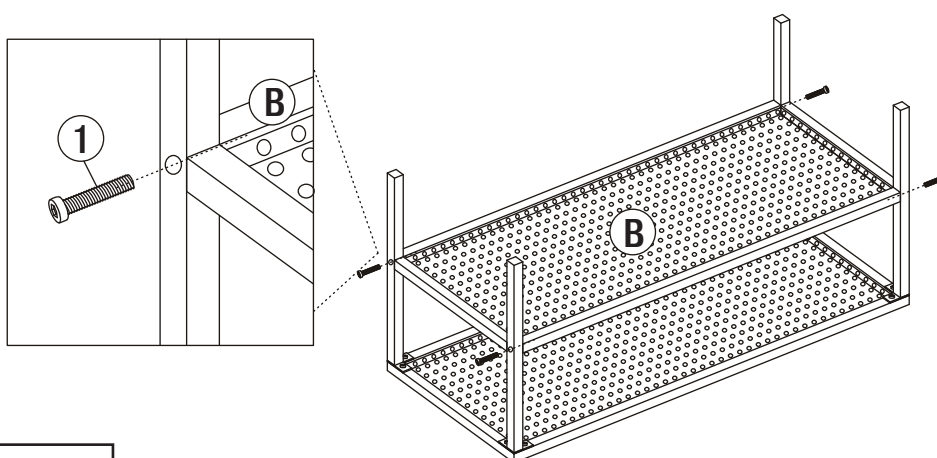
1.



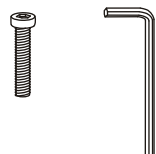
8x(2) 1x(1)



2.



4x(1) 1x(3)



3.



Maxvikt

