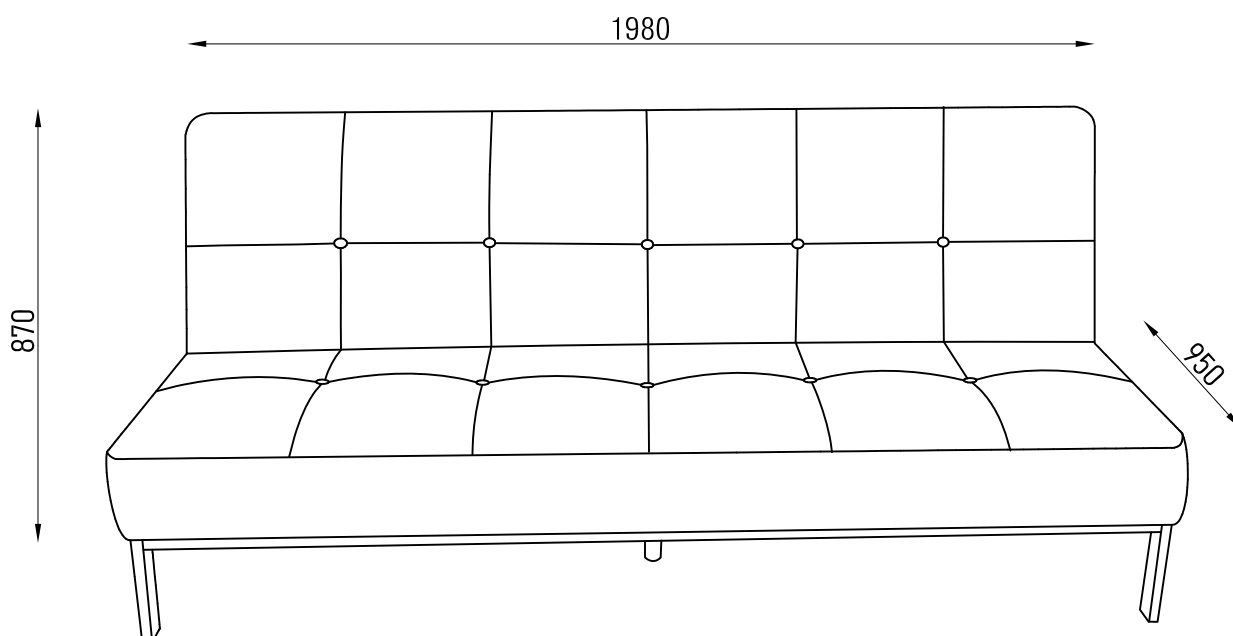
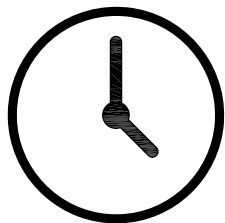


Monteringsanvisning

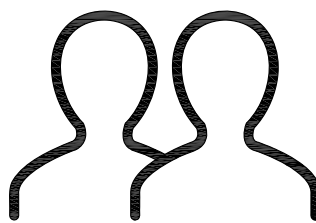
FLEXY



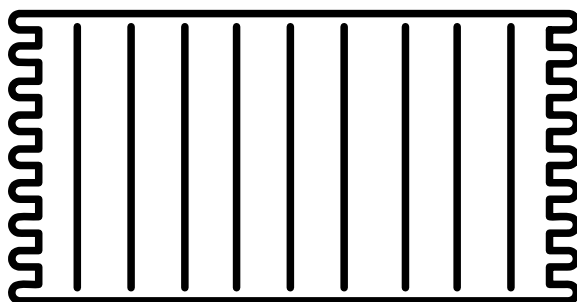
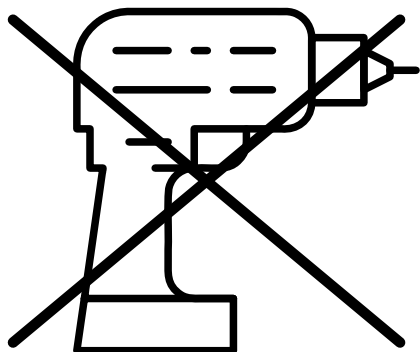
Du behöver



ca 30 minuter



2 personer



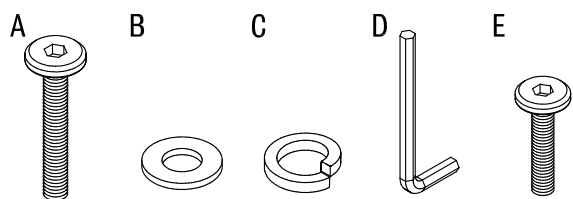
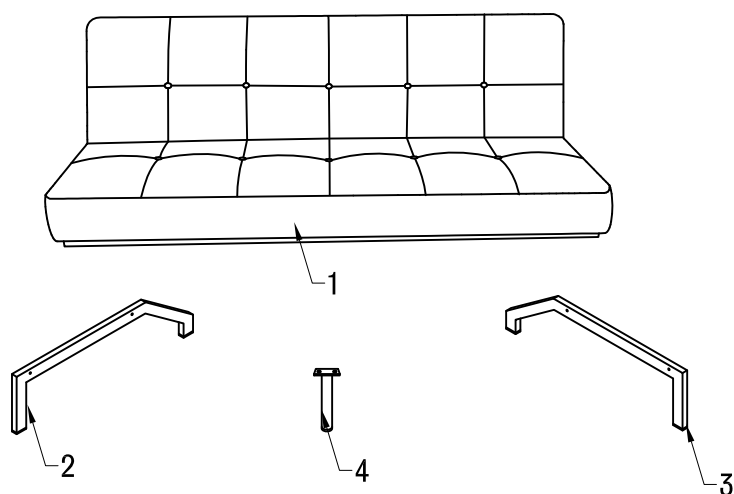
Lägg din produkt på ett mjukt underlag när du monterar



Har du frågor om monteringen av dina möbler?
Hör av dig till din närmaste Mio-butik!

Ingående delar

	Antal	mm
1	1	1980x950x680
2	1	745x20x215
3	1	745x20x215
4	1	70xØ25x185

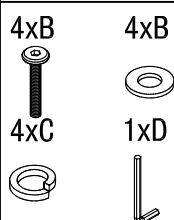
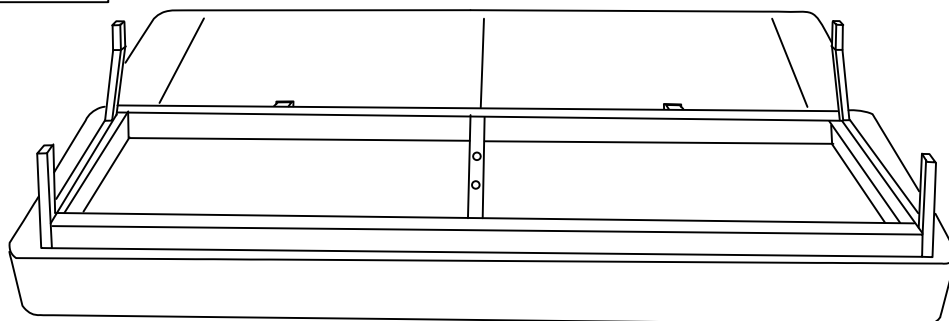
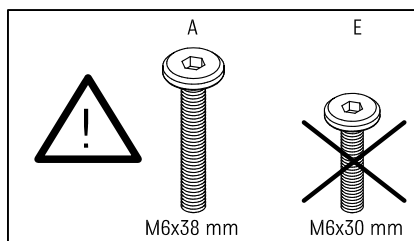
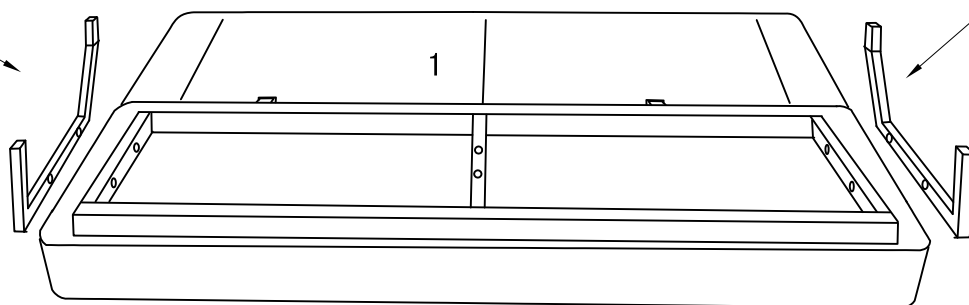
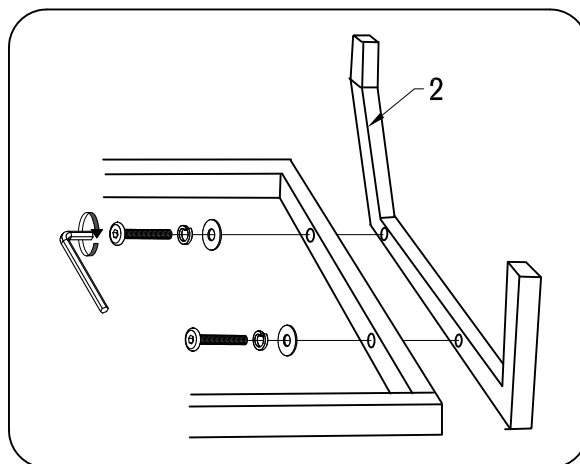
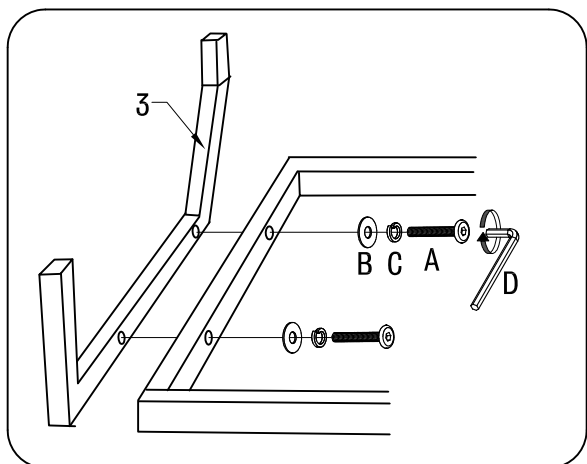


Nr	Antal	mm
A	4	M6x38
B	4	Ø6/Ø22
C	4	Ø6/Ø10
D	1	4
E	2	M6x30

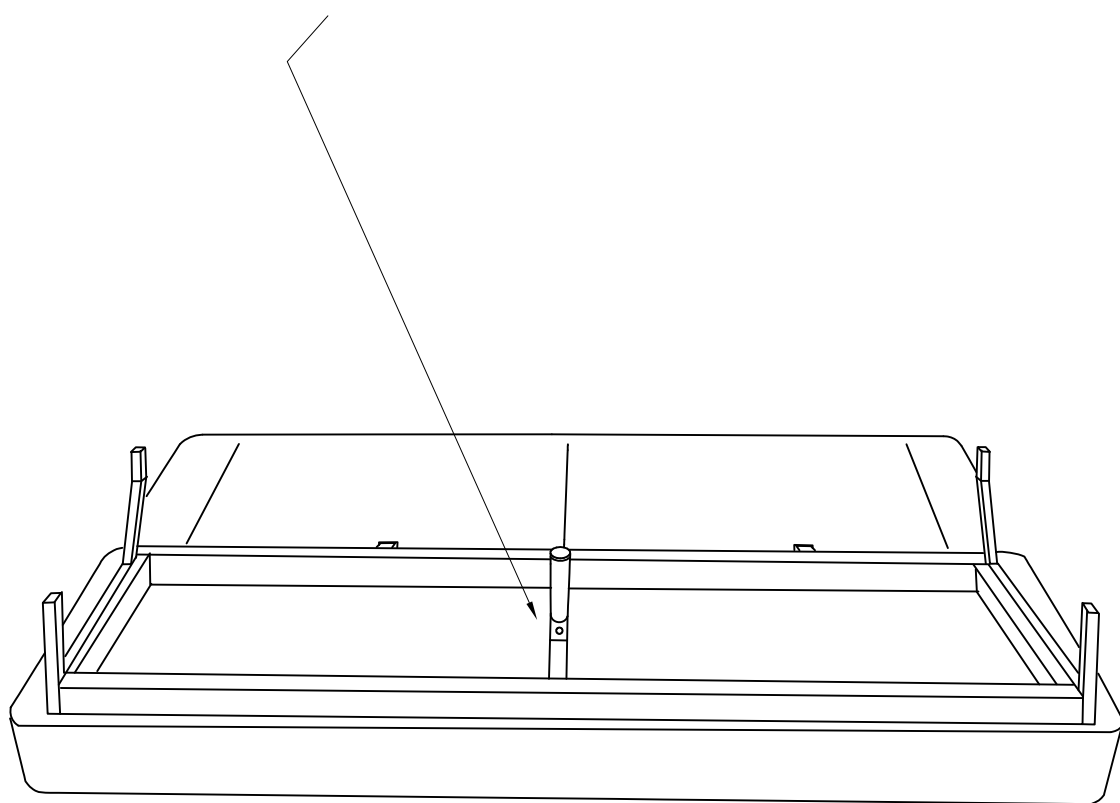
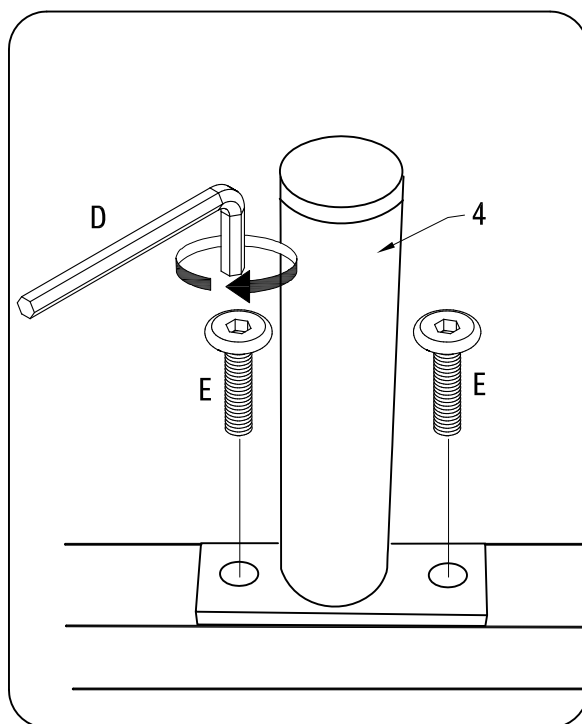
Montering

Följ instruktionerna steg för steg

1.



2.

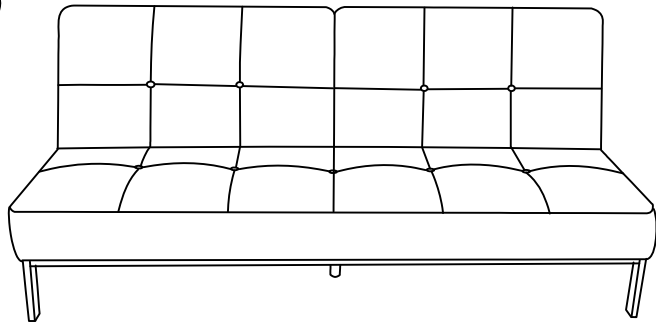


1xD 2xE



3.

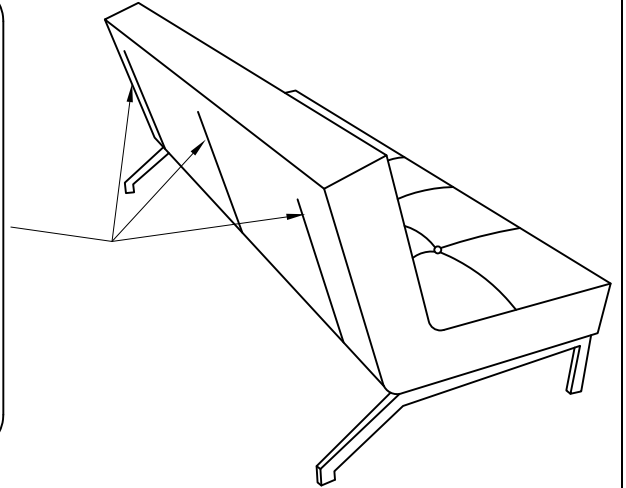
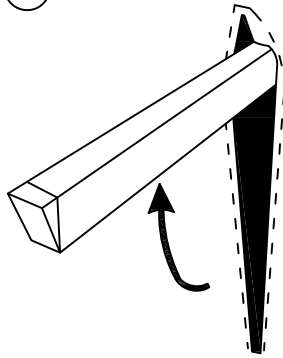
I



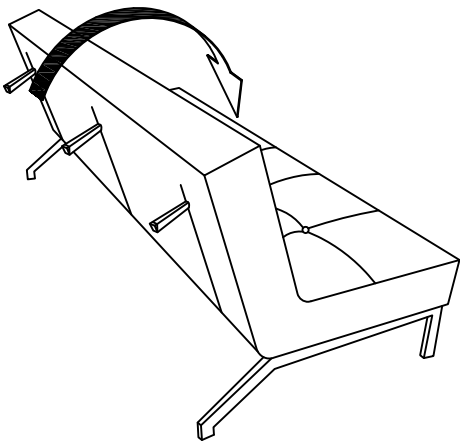
II



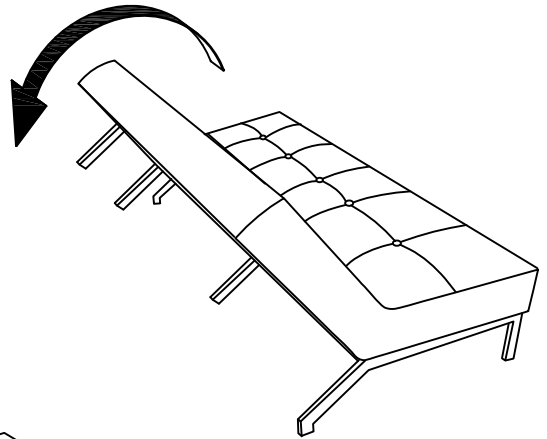
III



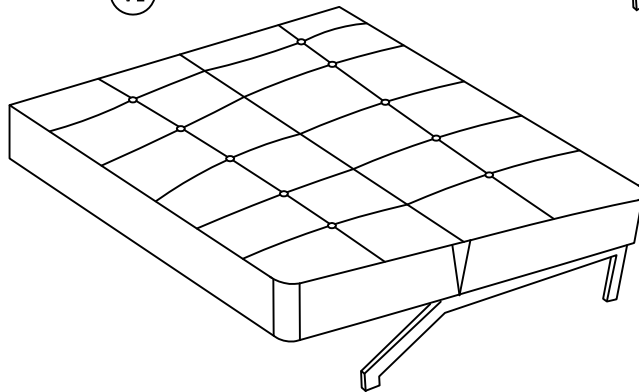
IV



V



VI



4.

