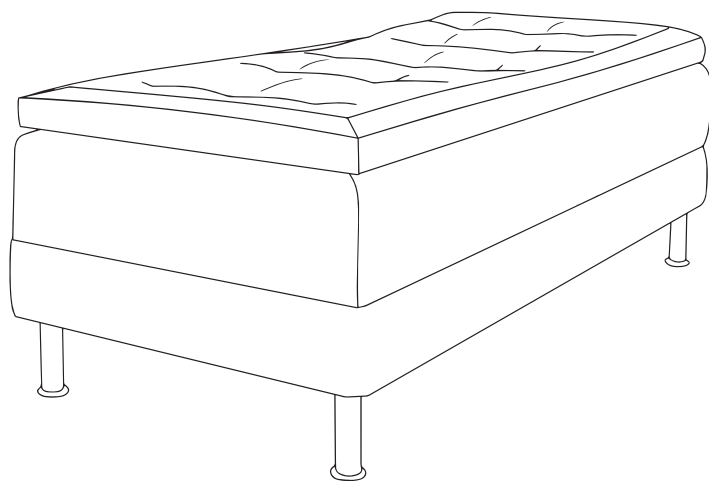


Monteringsanvisning

Sense Delux

Sleep Delux

Dream Delux



Du behöver



ca 30 minuter



2 personer



Har du frågor om monteringen av dina möbler?

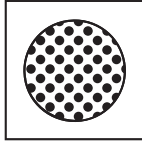
Hör av dig till din Mio-butik eller ring till vår kundservice 020 66 44 00

Ingående delar

A



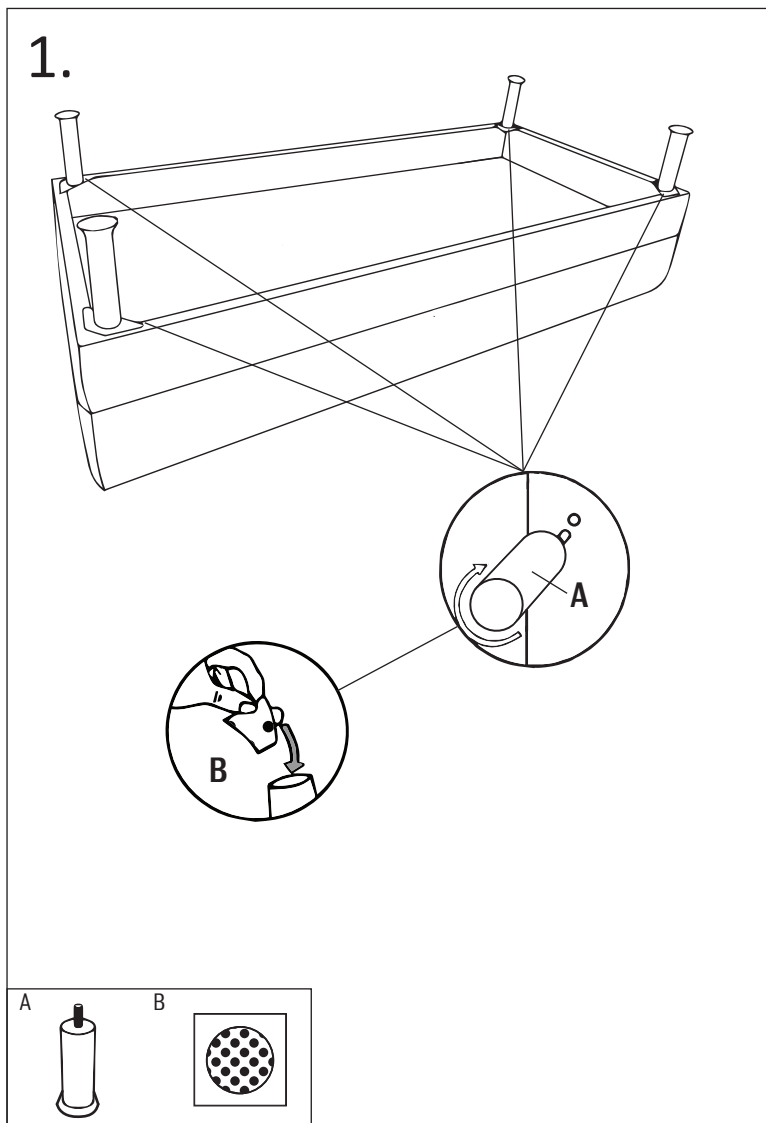
B



Nr	QTY
A	4
B	4

Montering

Följ instruktionerna steg för steg



Montering

Följ instruktionerna steg för steg

2.

Efter montering av benen, vänd sängen genom att lyfta den.

