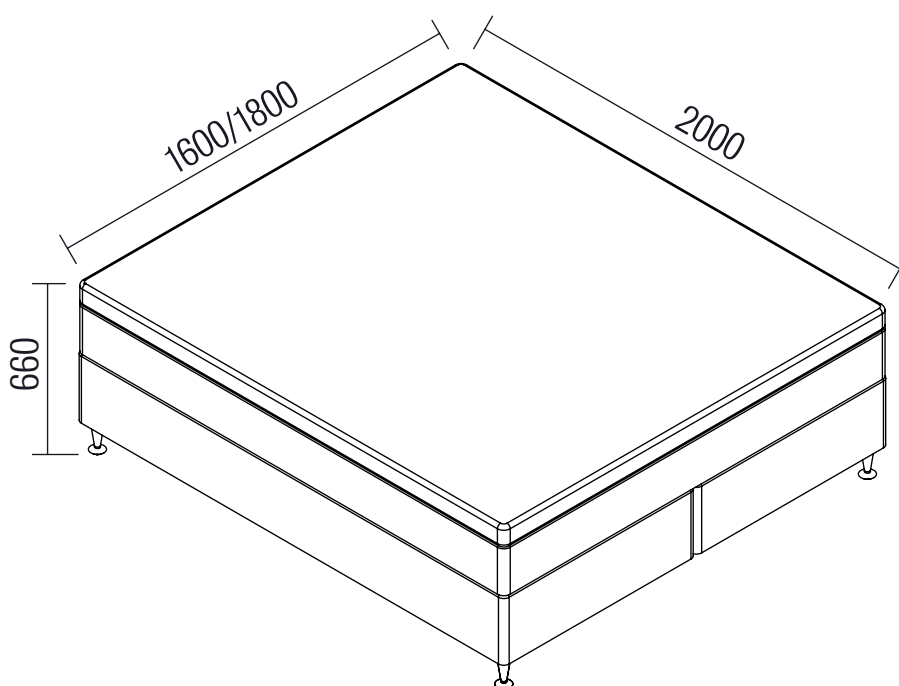
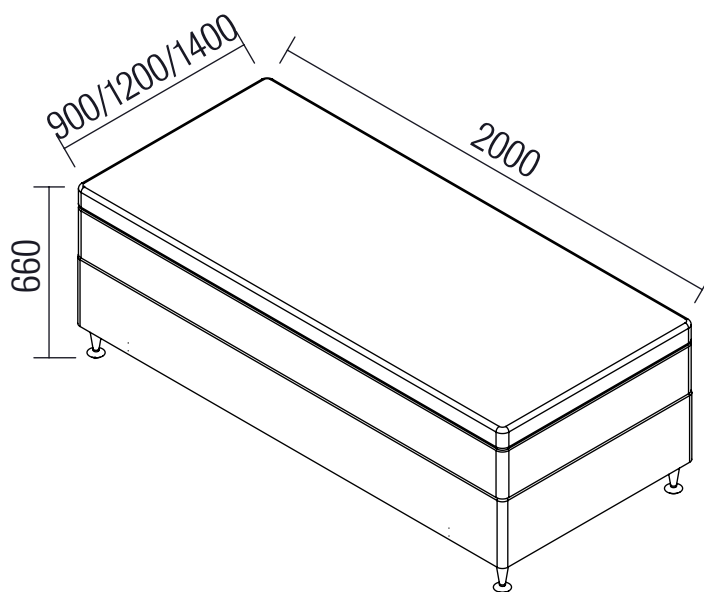


## Monteringsanvisning

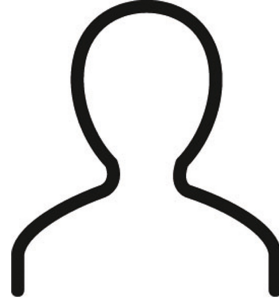
# Miami



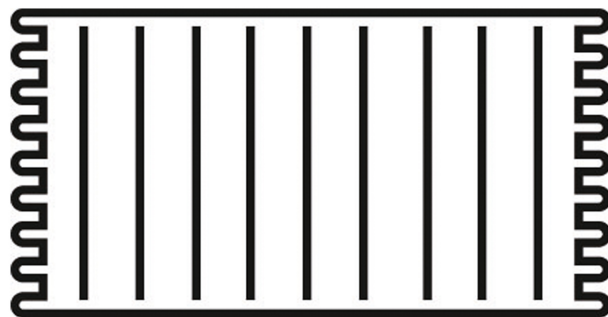
# Du behöver



ca 30 minuter



2 personer

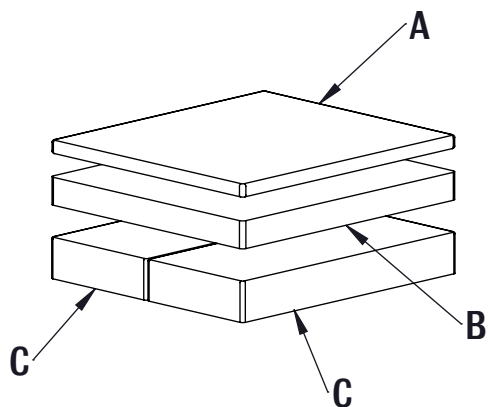


Lägg din produkt på ett mjukt underlag när du monterar



Har du frågor om monteringen av dina möbler?  
Hör av dig till din närmaste Mio-butik!

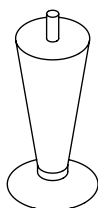
# Ingående delar



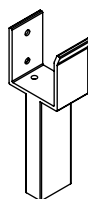
	Antal	mm
A	1	900/1200/1400x2000x60
B	1	900/1200/1400x2000x210
C	1	900/1200/1400x2000x280

	Antal	mm
A	1	1600/1800x2000x60
B	1	1600/1800x2000x210
C	2	800/900x2000x280

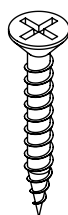
1



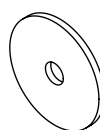
2



3



4



900/1200/1400x2000

Nr	Antal	mm
1	4	ø55x190
4	4	ø50x3

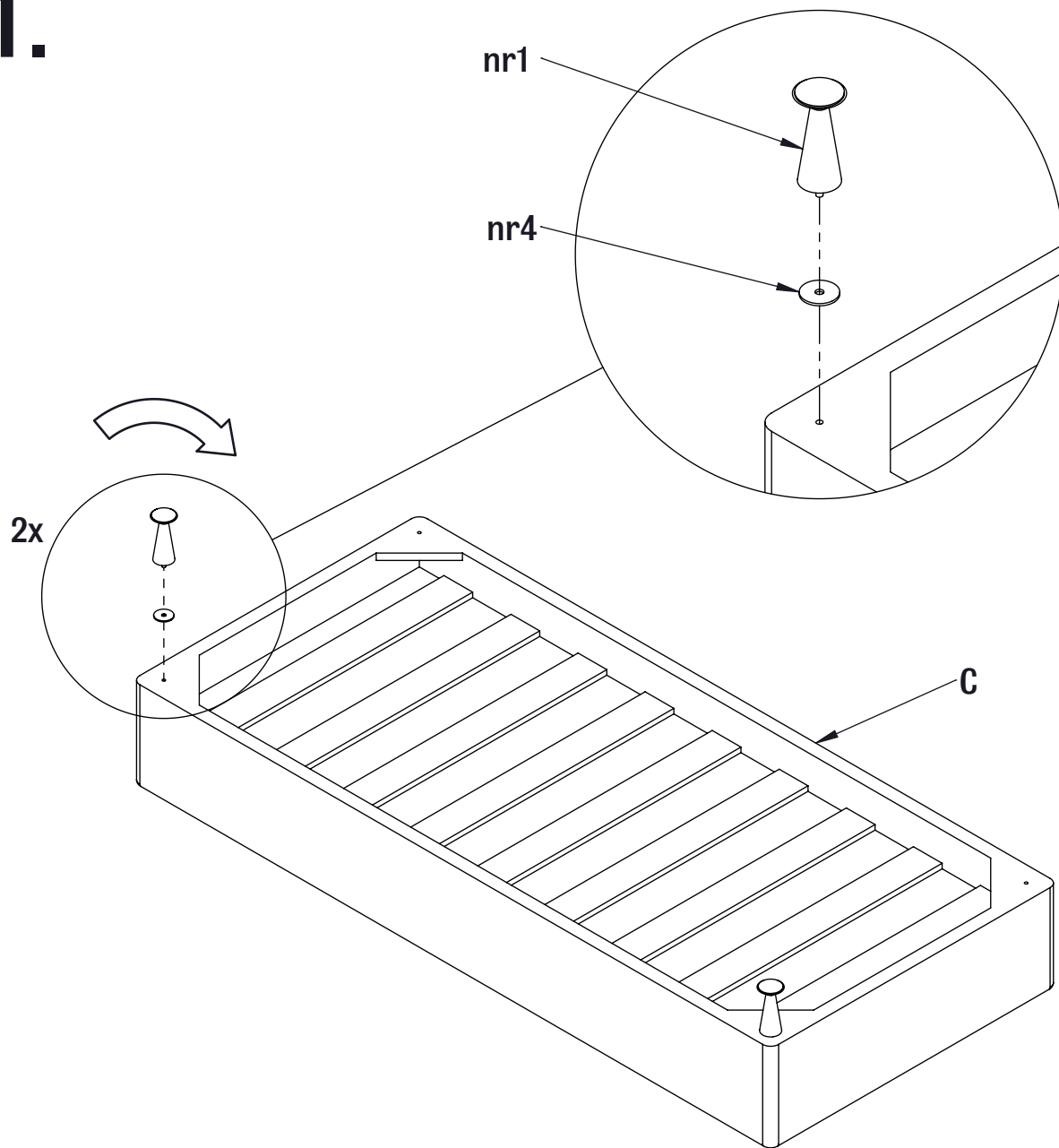
1600/1800x2000

Nr	Antal	mm
1	4	ø55x190
2	2	190
3	6	3.5x30
4	4	ø50x3

# Montering

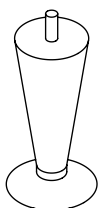
Följ instruktionerna steg för steg

1.

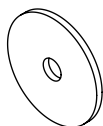


2x

2x(1)



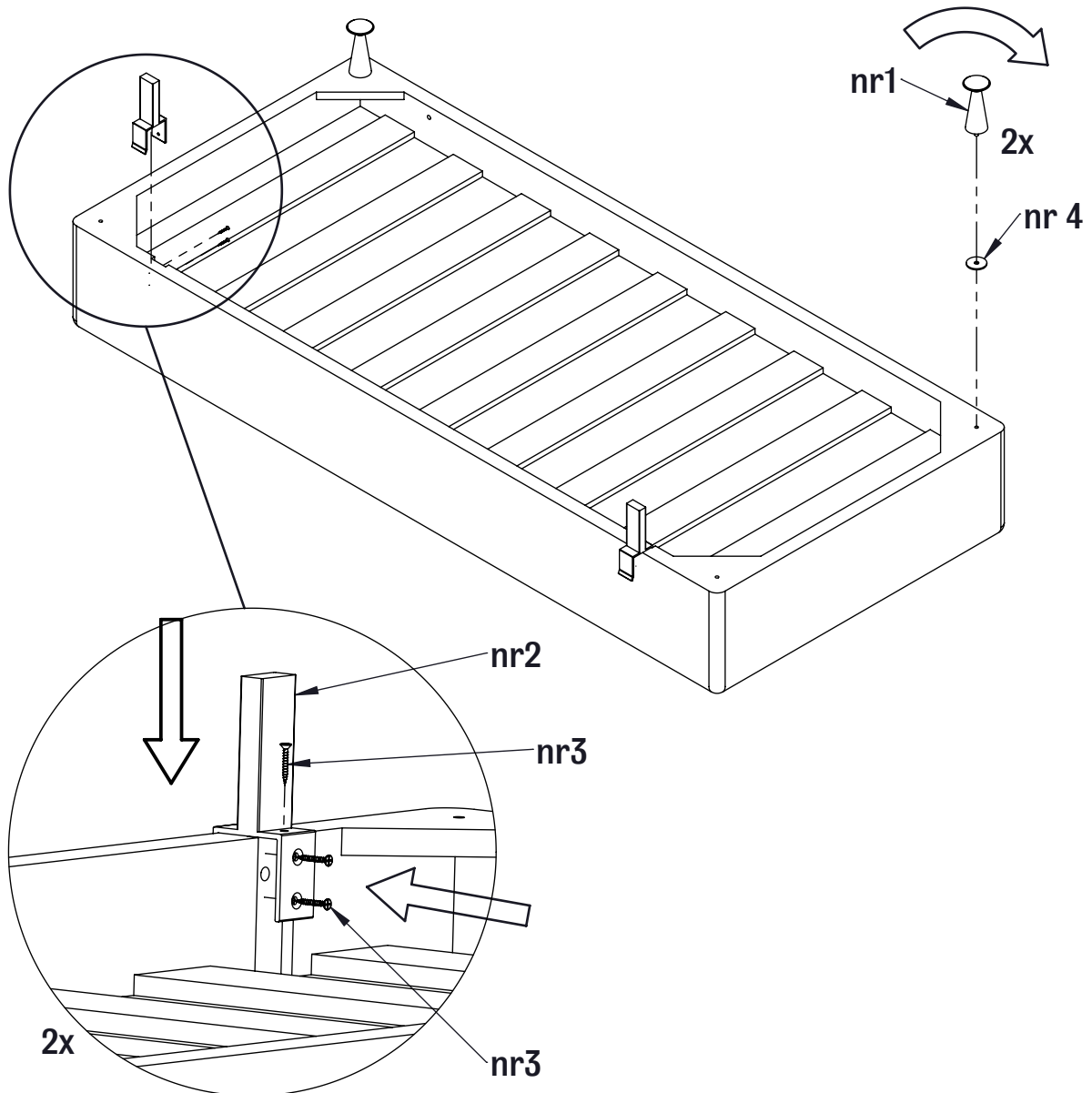
4x(4)



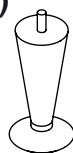
# Montering

Följ instruktionerna steg för steg

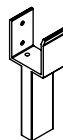
## 2.



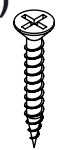
2x(1)



2x(2)



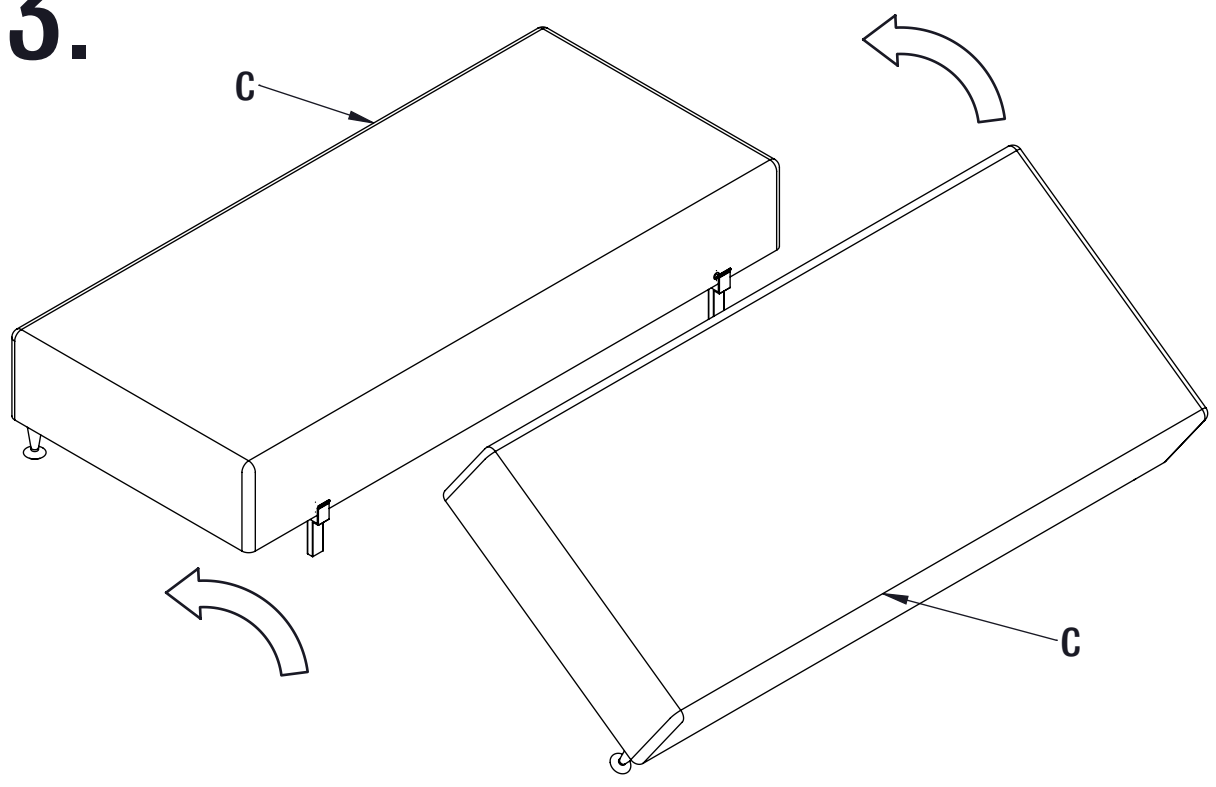
6x(3)



4x(4)



**3.**



**4.**

