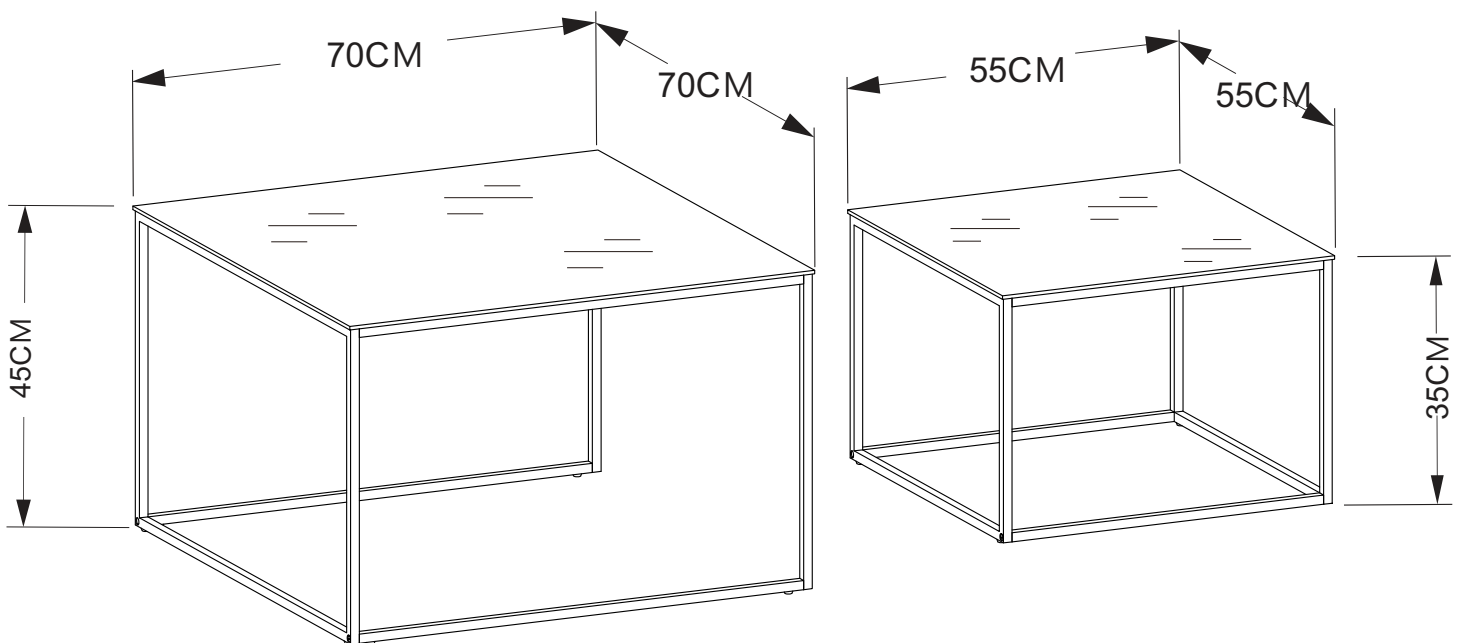


## Monteringsanvisning

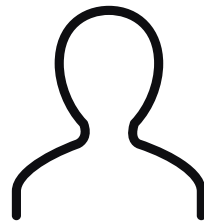
# Fenix



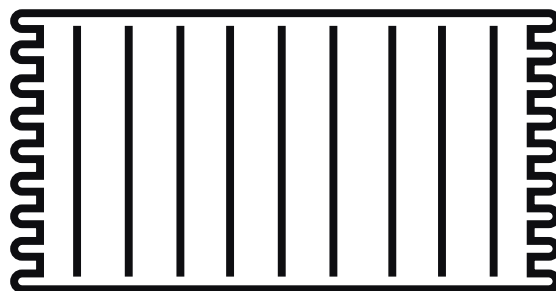
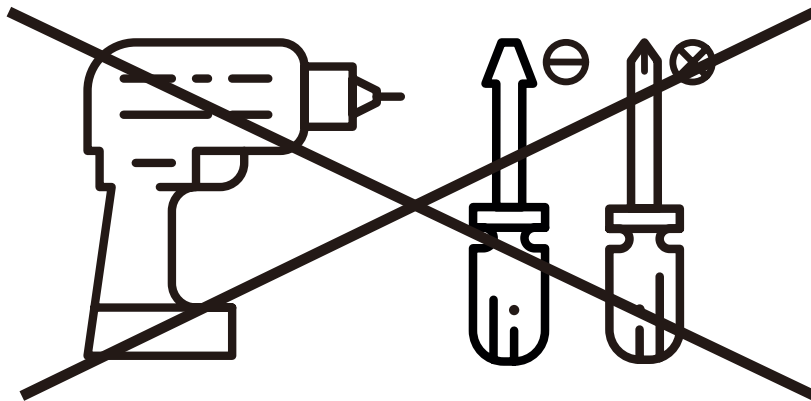
# Du behöver



45 minuter



1 personer



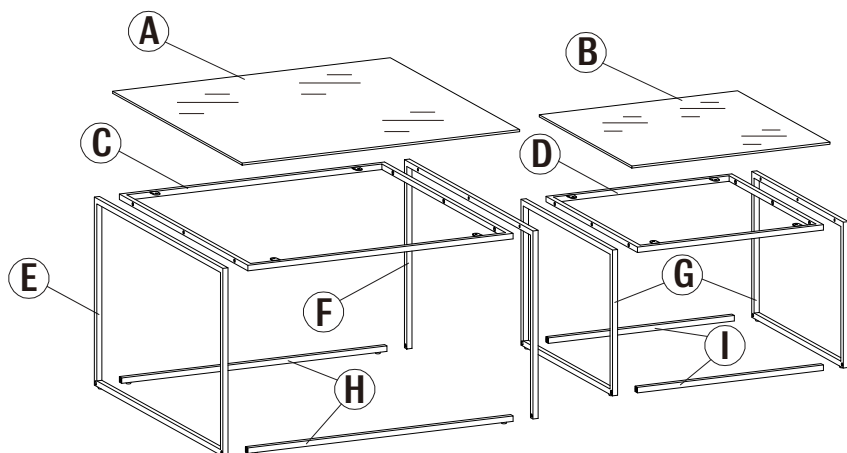
Lägg din produkt på ett mjukt underlag när du monterar



Har du frågor om monteringen av dina möbler?

Hör av dig till din Mio-butik eller ring till vår kundservice 020 66 44 00

# Ingående delar



	QTY	mm
A	1	700x700x5
B	1	550x550x5
C	1	695x669x13
D	1	545x519x13
E	1	695x445x13
F	1	695x445x13
G	2	545x345x13
H	2	669x13x13
I	2	519x13x13

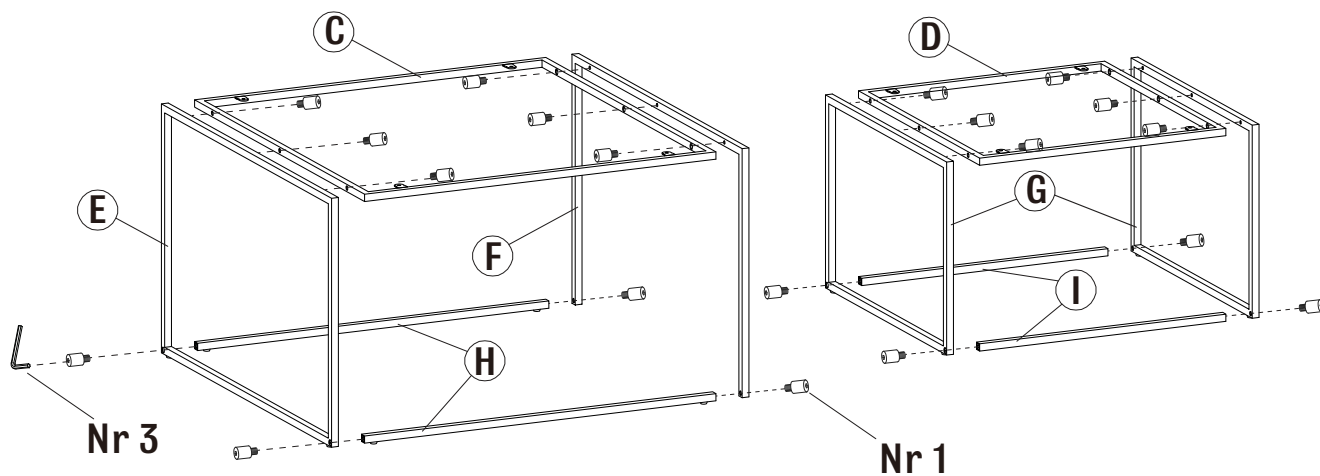


Nr	QTY	mm
1	20	M6x19
2	8	Ø19
3	1	4

# Montering

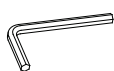
Följ instruktionerna steg för steg

## 1.

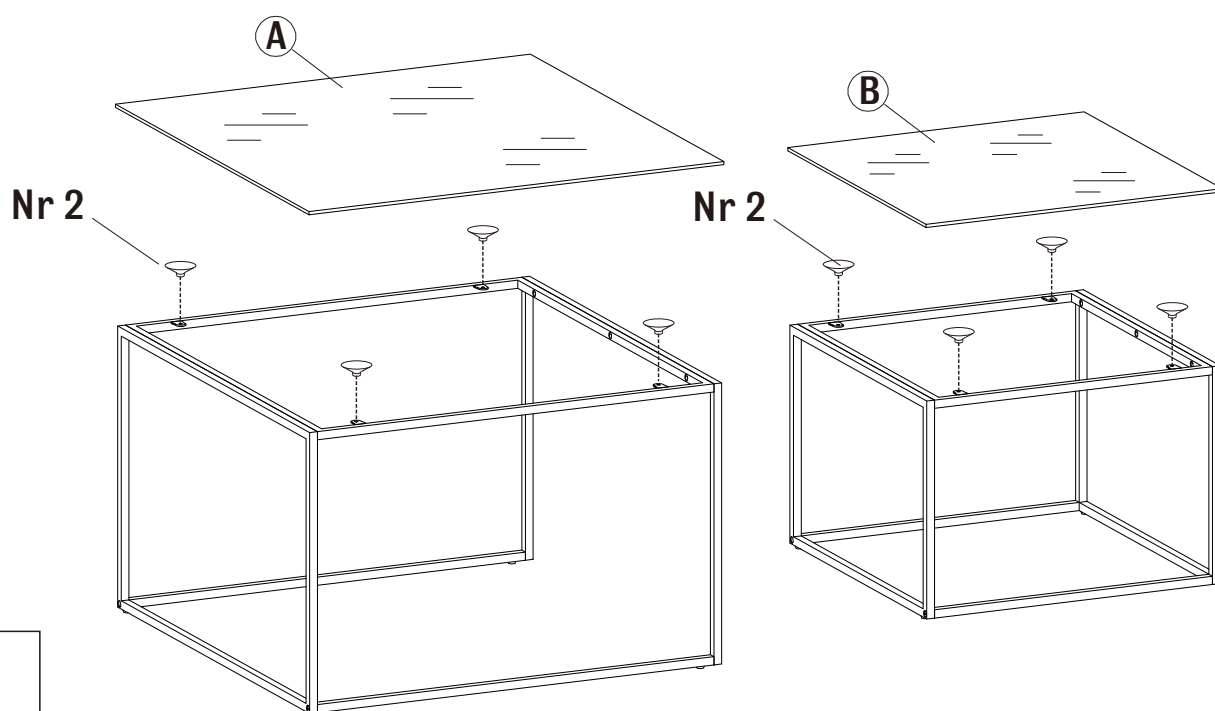


x 20

x 1



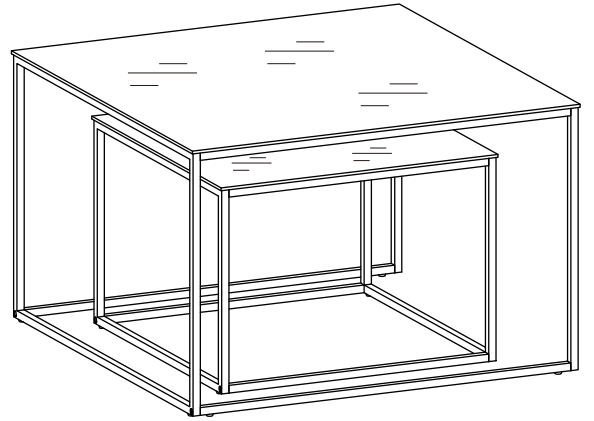
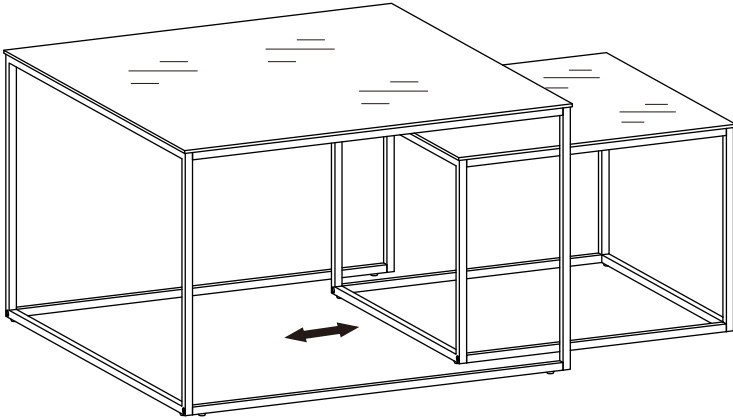
## 2.



x 8



3.



Maxvikt

