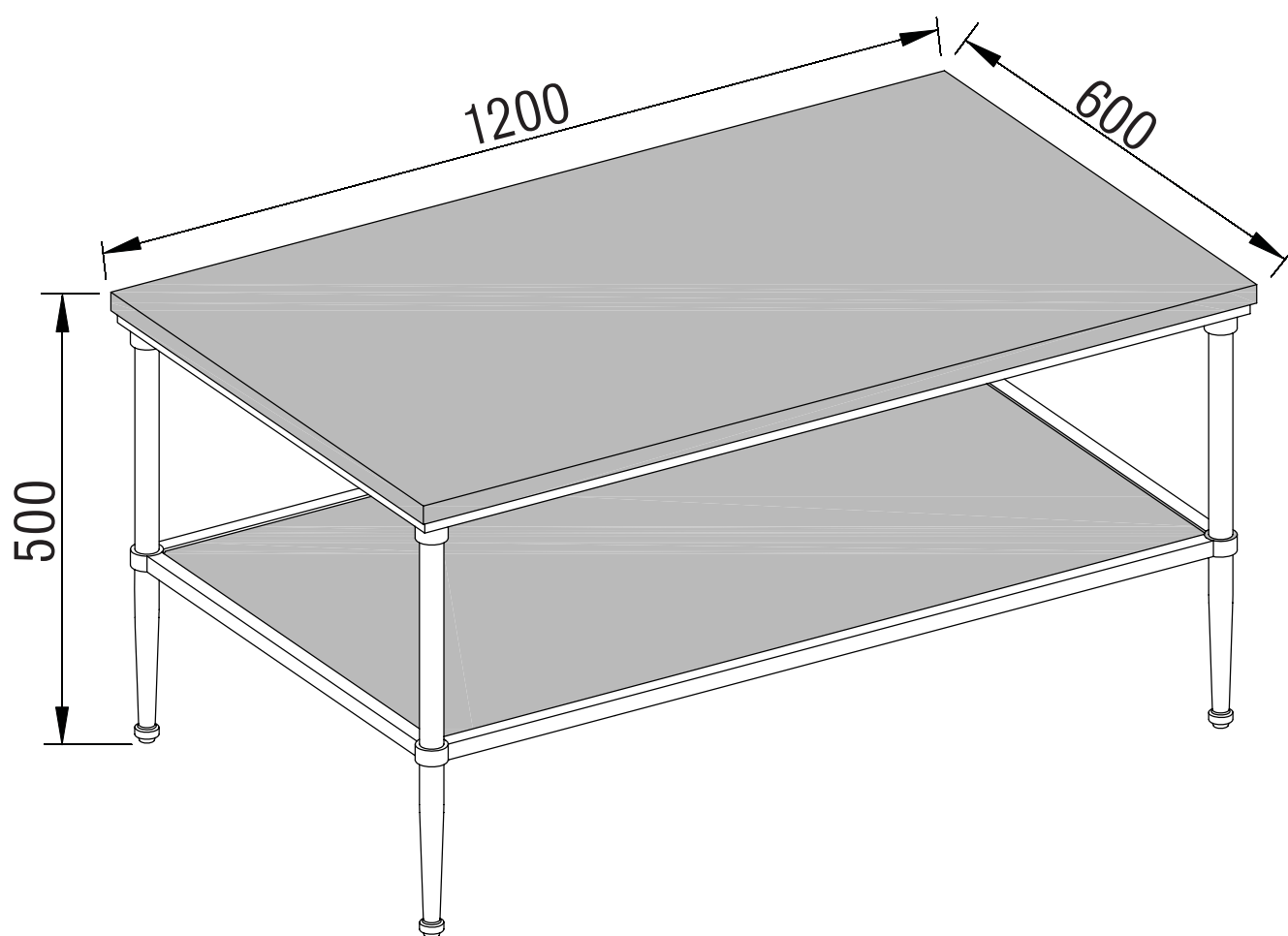
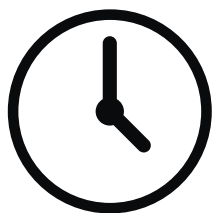


## Monteringsanvisning

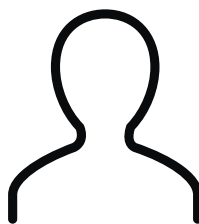
# Gotham



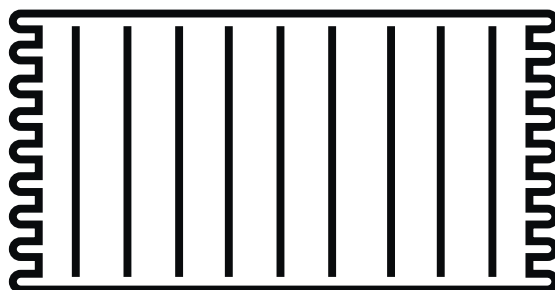
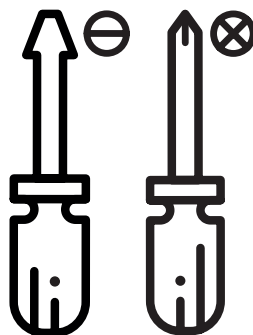
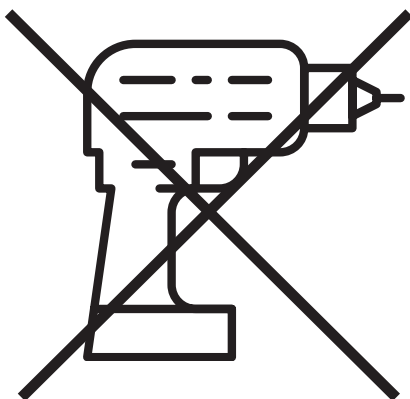
# Du behöver



ca 30 minuter



2 personer

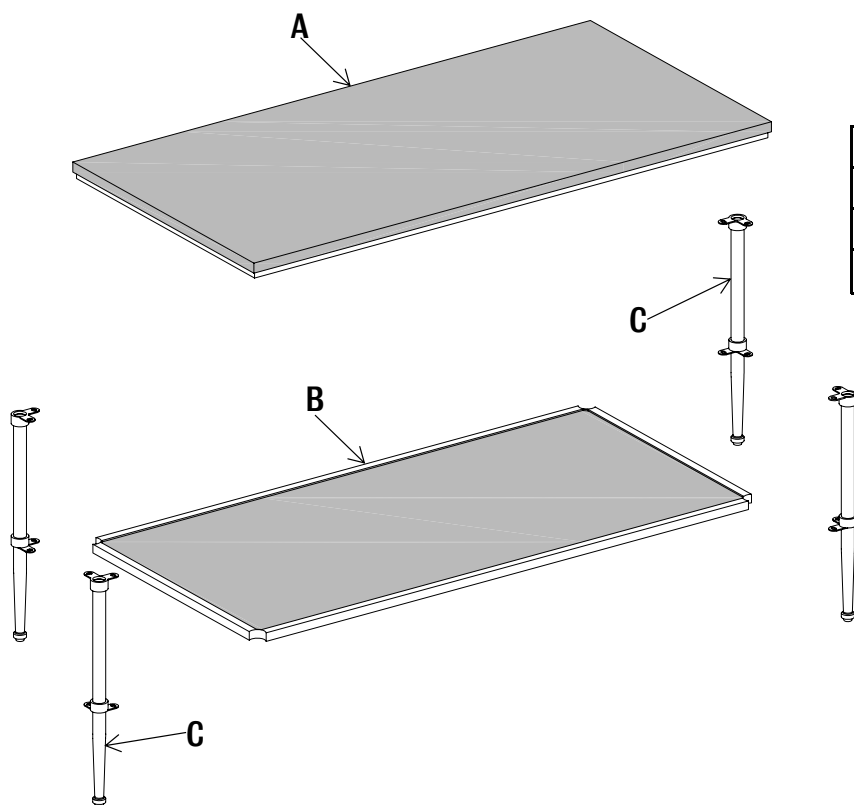


Lägg din produkt på ett mjukt underlag när du monterar



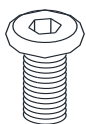
Har du frågor om monteringen av dina möbler?  
Hör av dig till din närmaste Mio-butik!

# Ingående delar

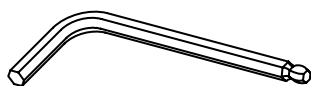


	Antal	mm
A	1	1200x600x33
B	1	1158x558x18
C	4	466x58x58

1



2



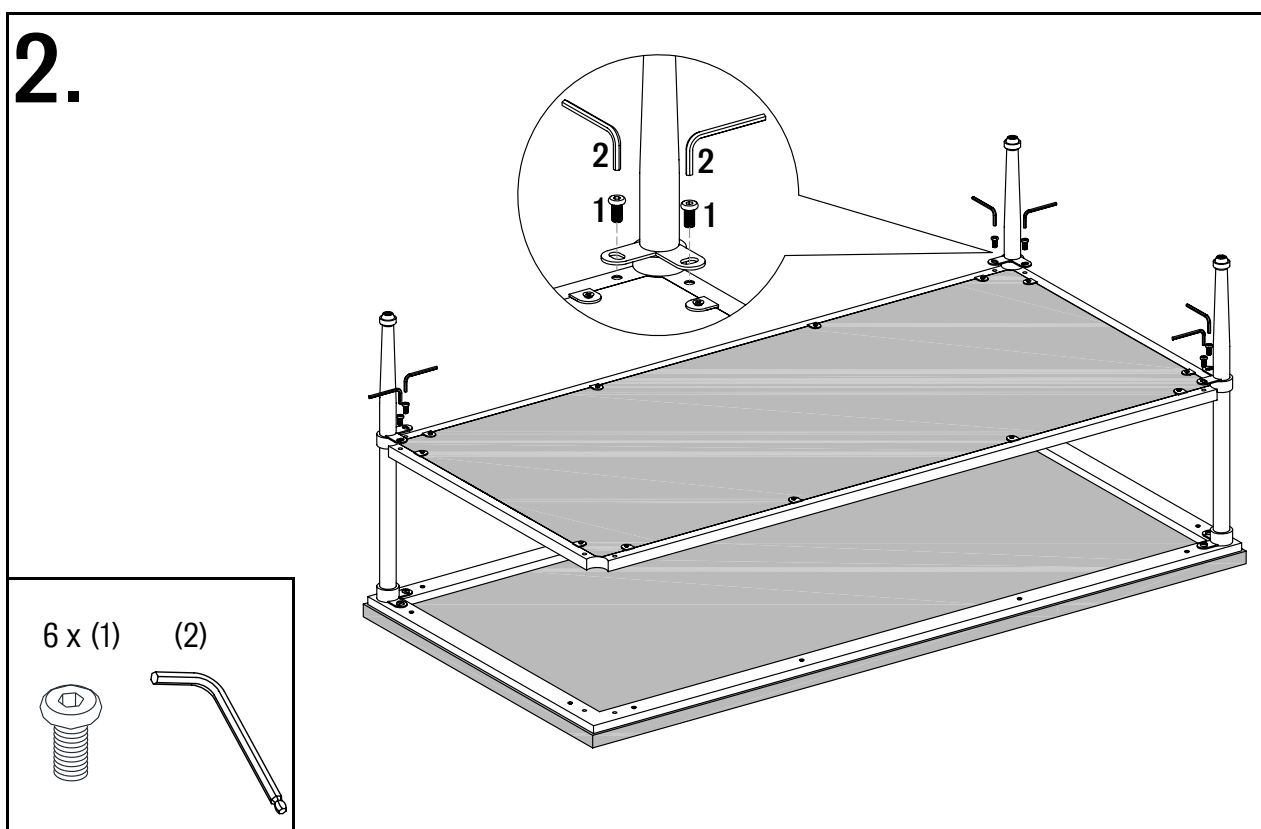
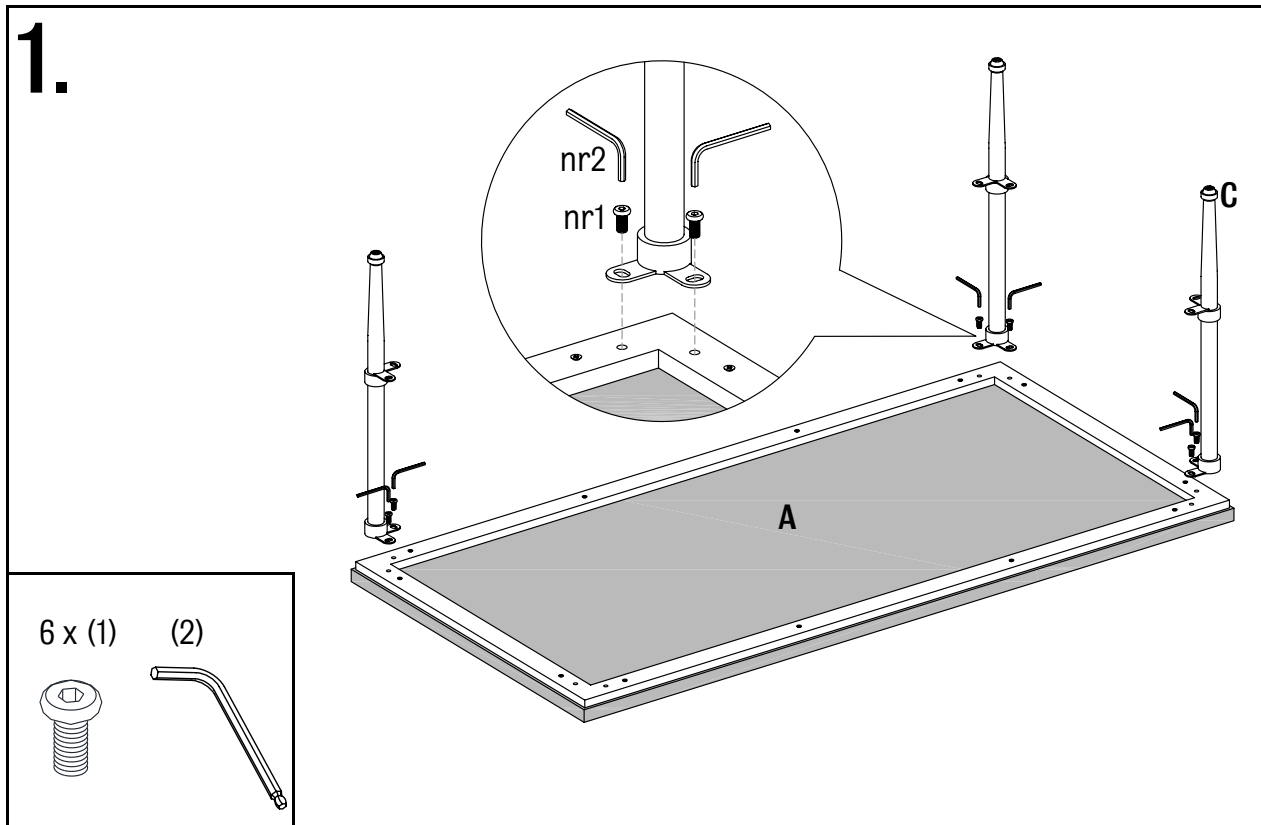
3



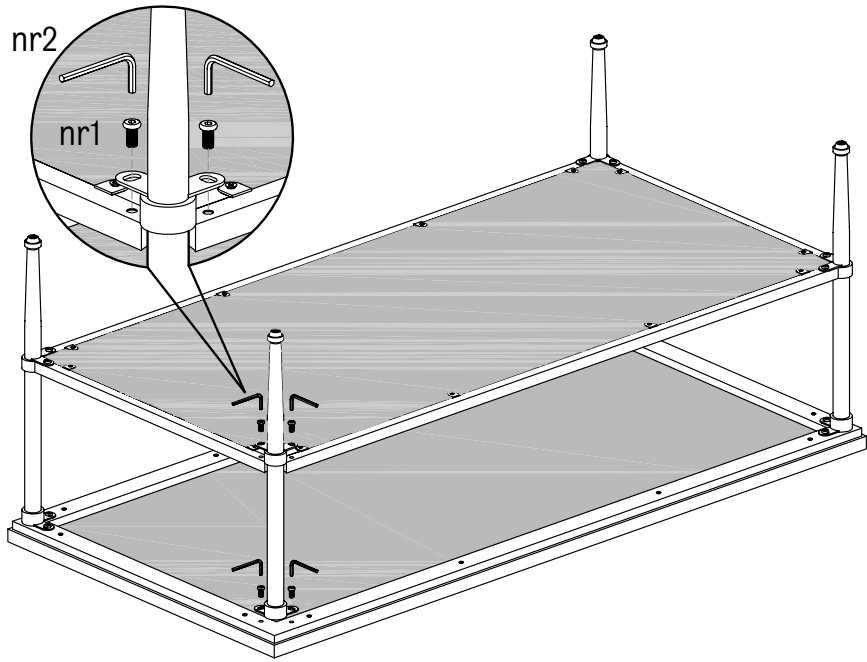
Nr	Antal	mm
1	16	∅6.35x12.7mm
2	1	M4
3	4	∅12x3mm

# Montering

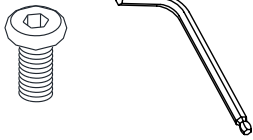
Följ instruktionerna steg för steg



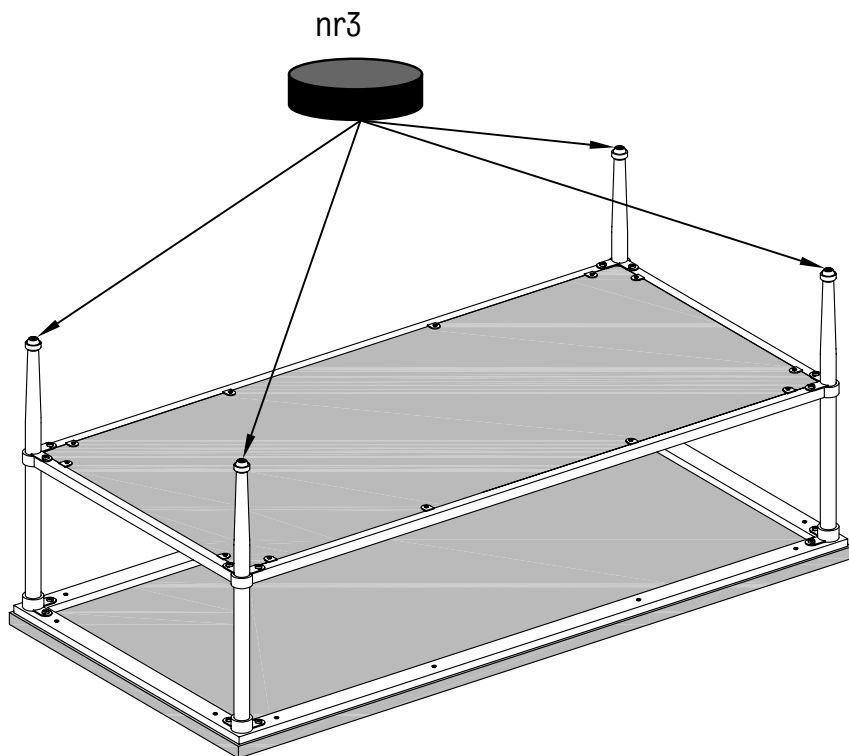
3.



4 x (1) (2)



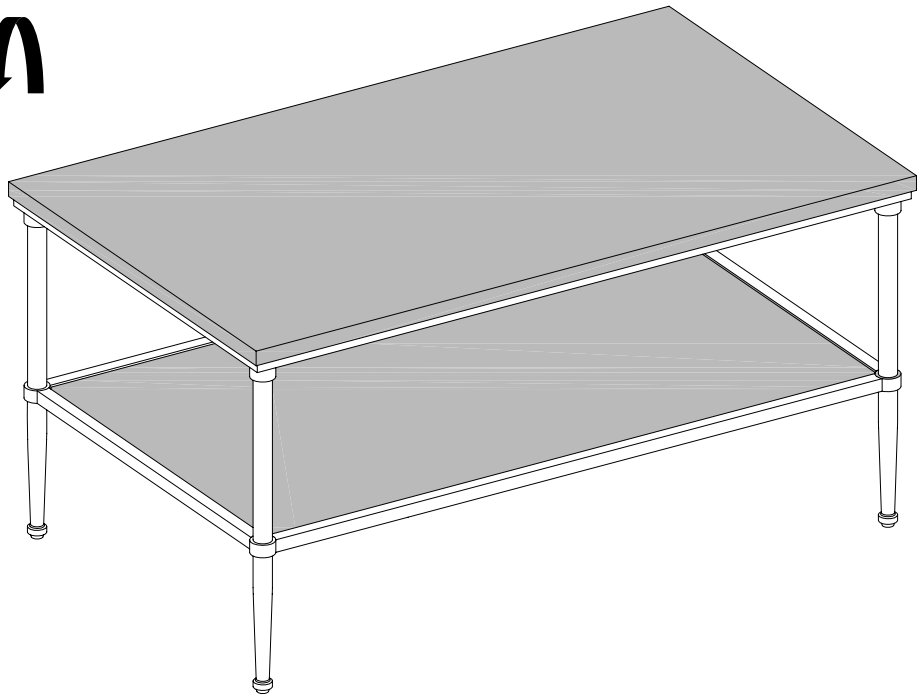
4.



4x (3)



5.



6.



Maxvikt

