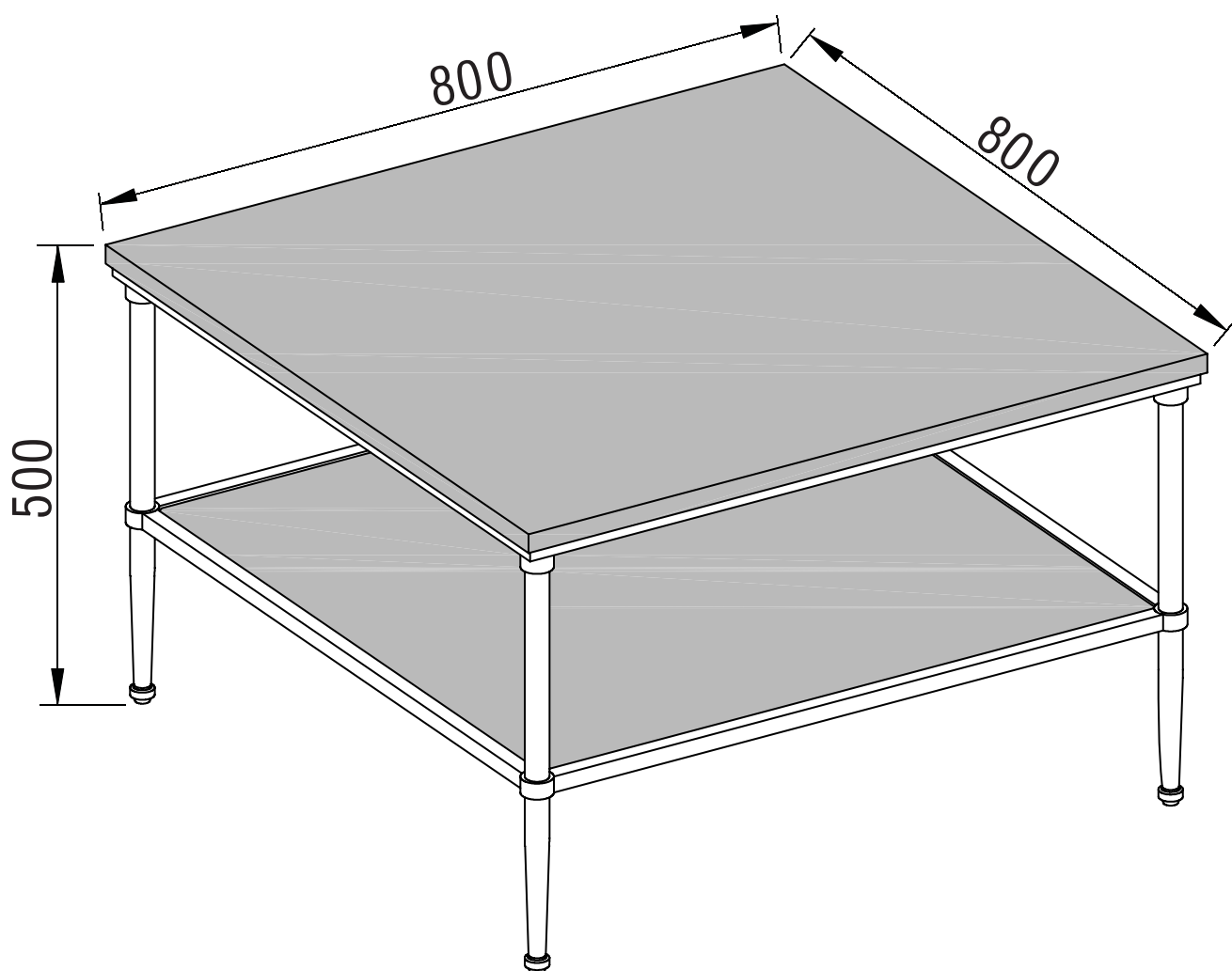
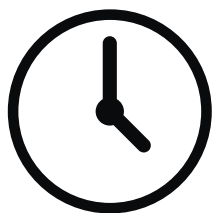


Monteringsanvisning

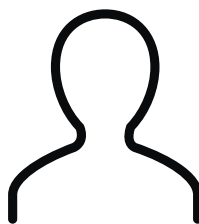
Gotham



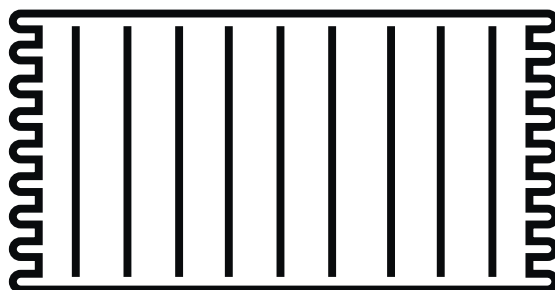
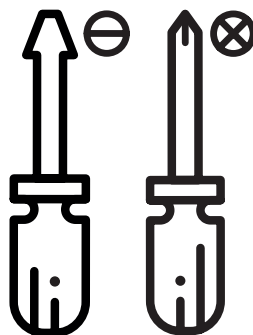
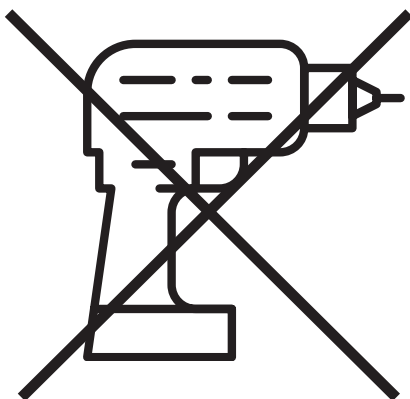
Du behöver



ca 30 minuter



2 personer

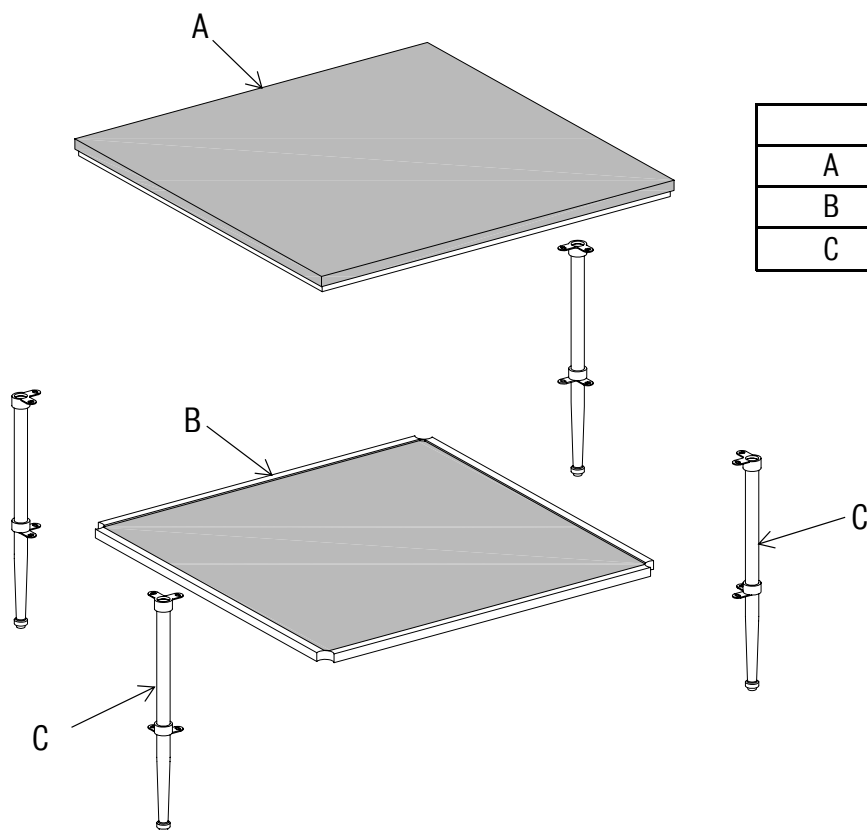


Lägg din produkt på ett mjukt underlag när du monterar



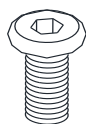
Har du frågor om monteringen av dina möbler?
Hör av dig till din närmaste Mio-butik!

Ingående delar

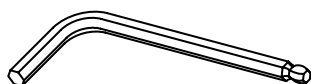


	Antal	mm
A	1	800x800x33
B	1	758x758x18
C	4	466x58x58

1



2



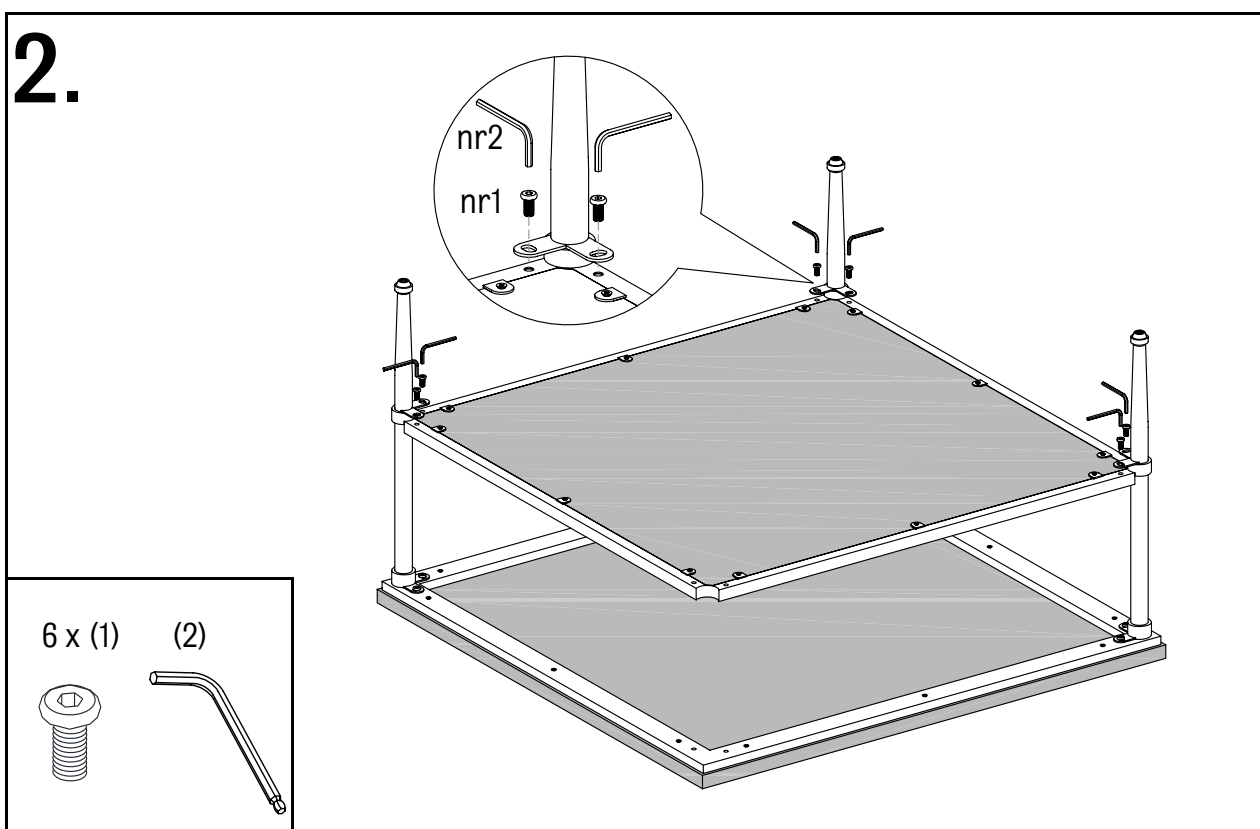
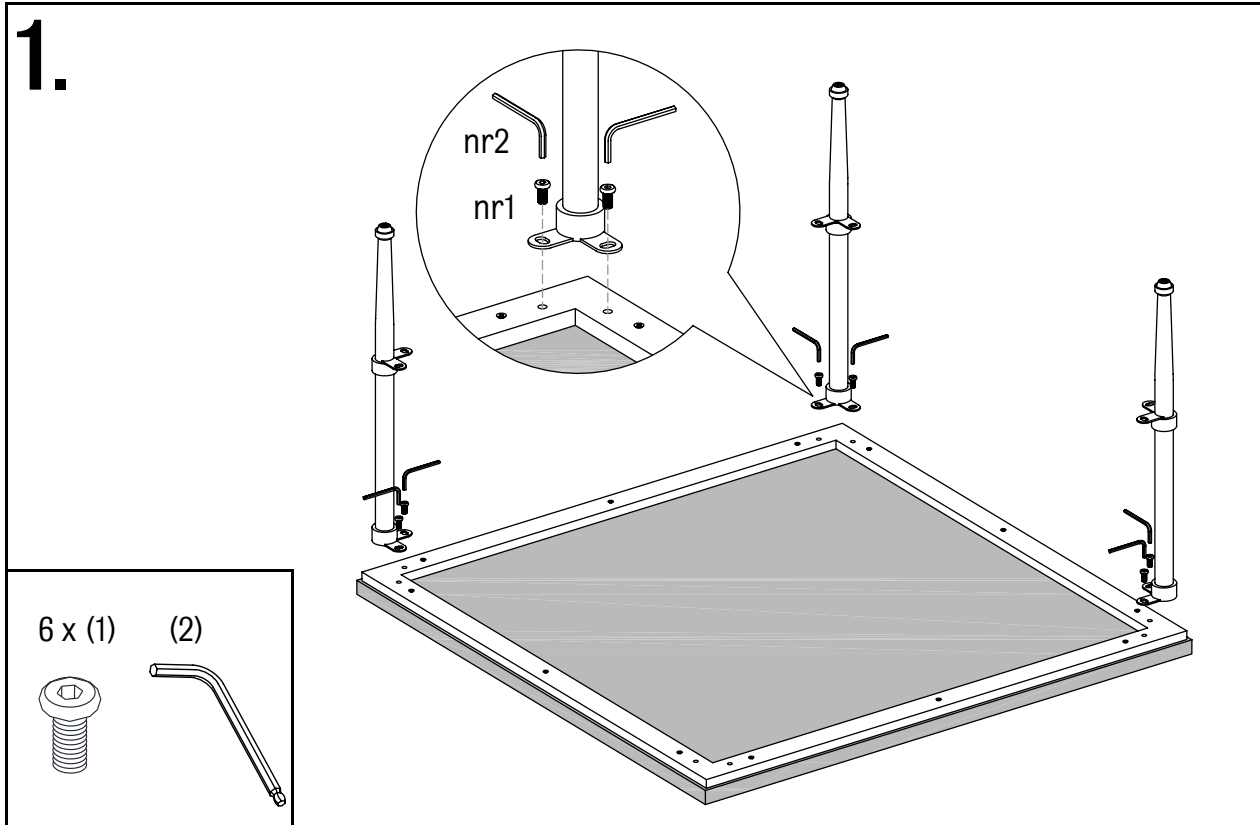
3



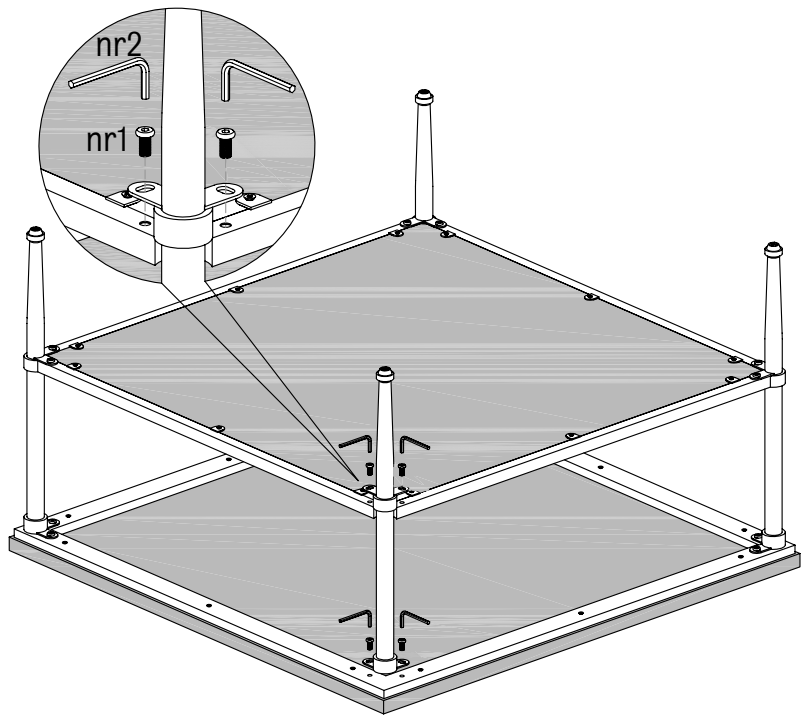
Nr	Antal	mm
1	16	∅6.35x12.7mm
2	1	M4
3	4	∅12x3mm

Montering

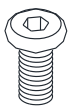
Följ instruktionerna steg för steg



3.

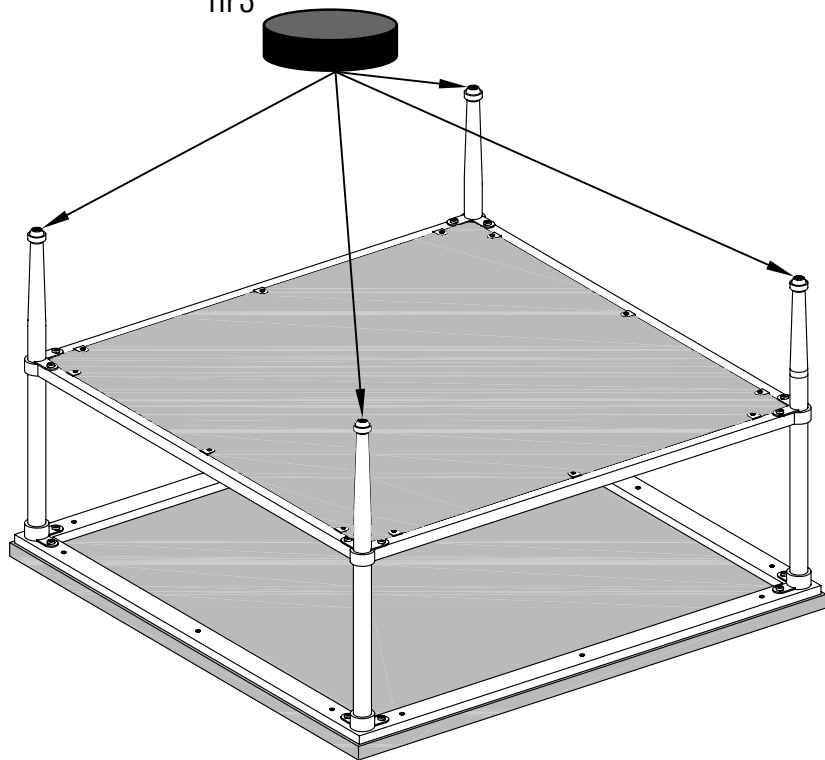


4 x (1) (2)



4.

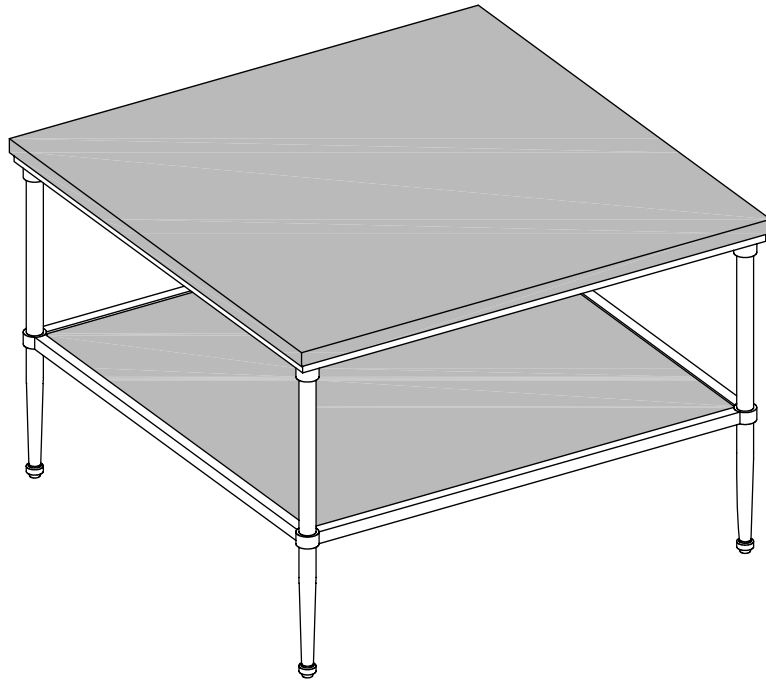
nr3



4x (3)



5.



6.



Maxvikt

