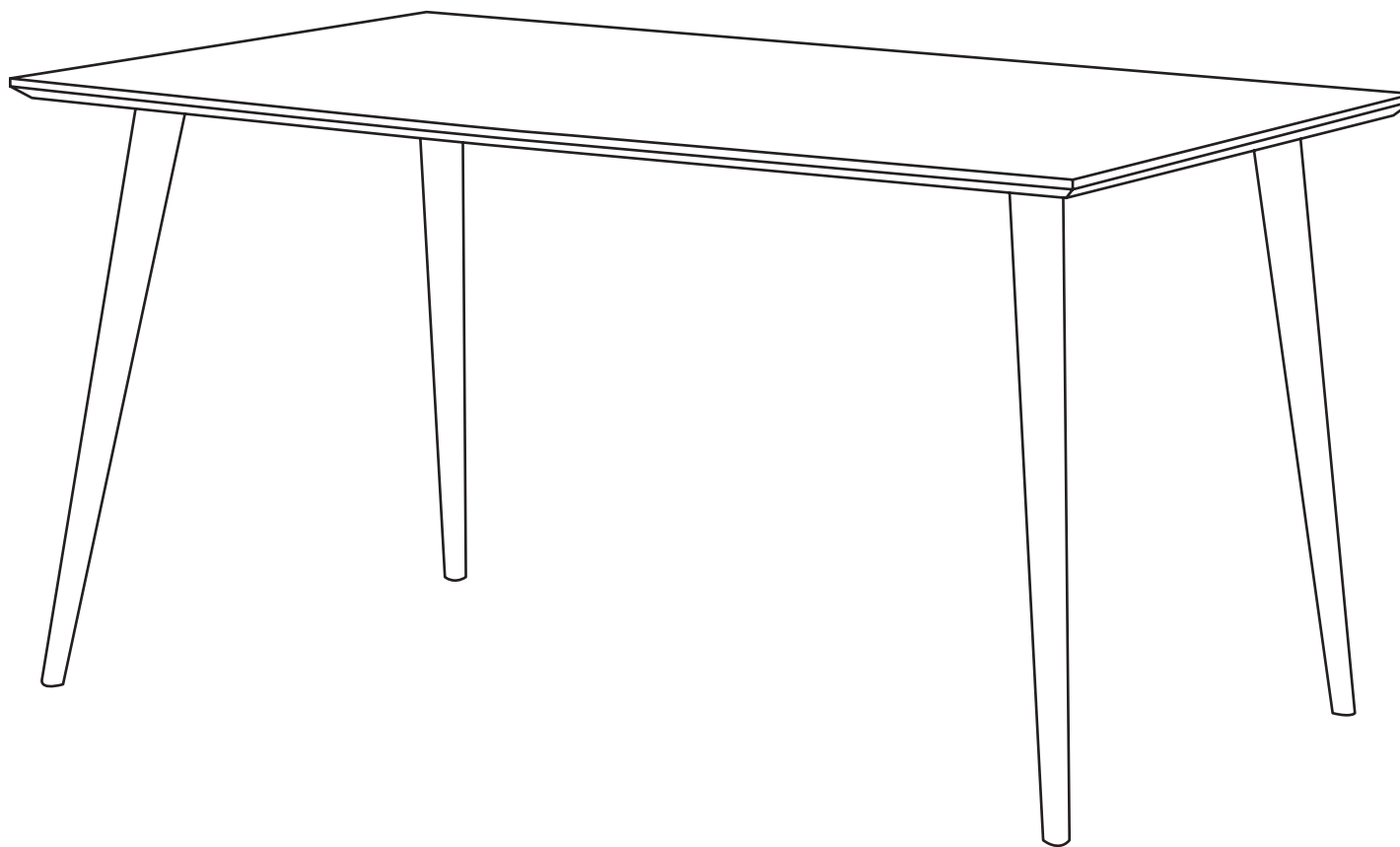


Monteringsanvisning

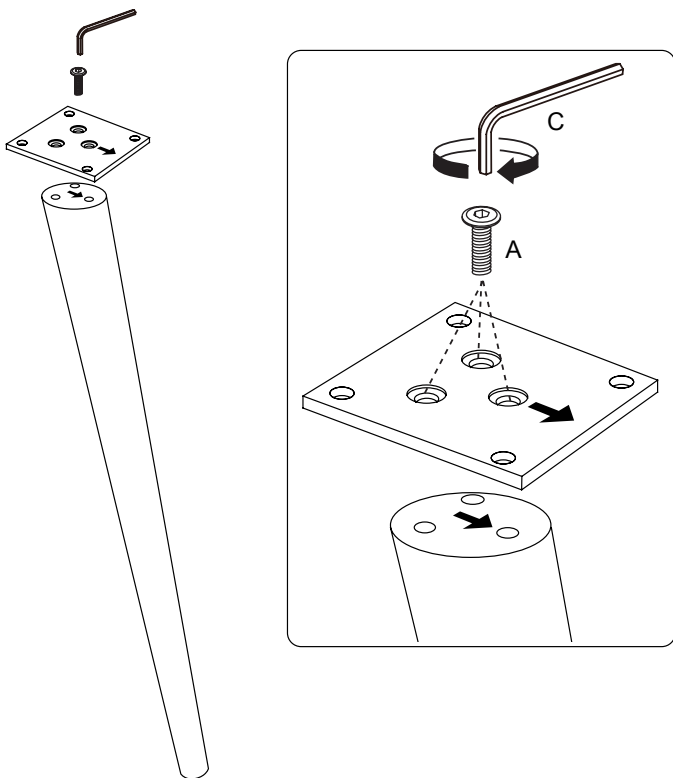
Spencer



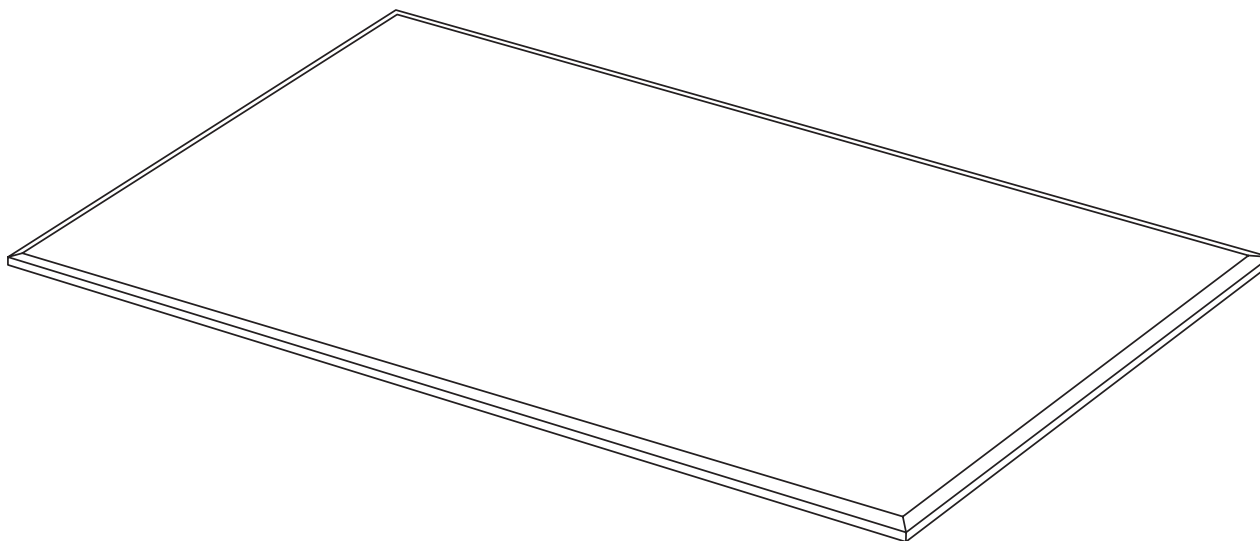
Har du frågor om monteringen av dina möbler?
Hör av dig till din närmaste Mio-butik!

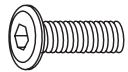
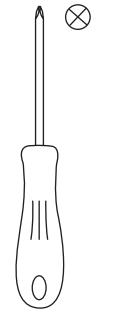
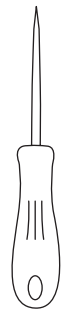
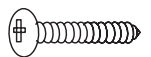


Mio

1 Skruva ihop benen och tillhörande platta med medföljande skruvar (A) och verktyg (C).

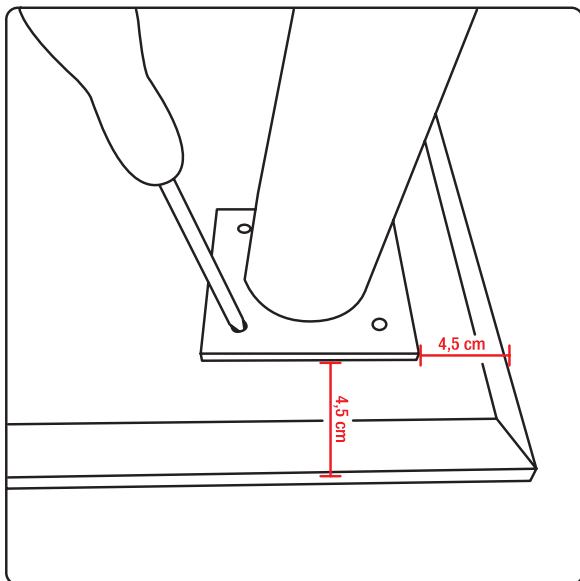


2 Lägg bordsskivan på ett mjukt underlag med undersidan uppåt.

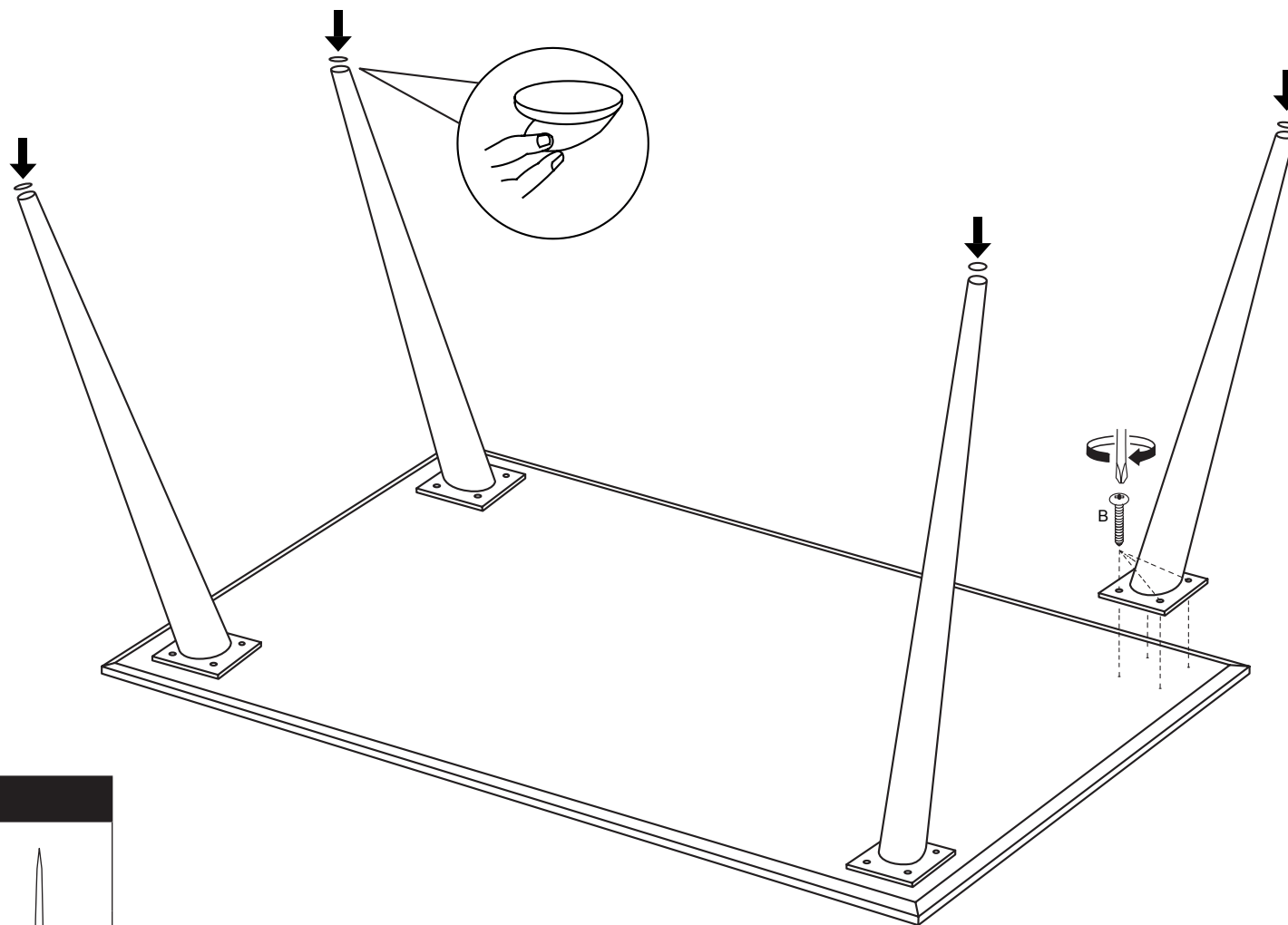


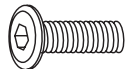
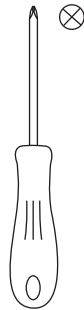
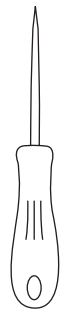
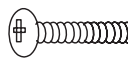


Ingående delar:		Du behöver:	
A	 M6x16 x12	 Stjärnskruvmejsel	 Syl
B	 M6x16 x16		
C	 x1		
D	 x4		

3 Placera benets platta 4,5 cm från skivans ytterkant och markera hålen med en syl och gör likadant för alla fyra benen.



4 Skruva fast benen i skivan med medföljande skruvar (B) och sätt fast möbeltassar (D).



Ingående delar:		Du behöver:	
A	 M6x16 x12		
B	 M6x16 x16		
C	 x1		
D	 x4	Stjärnskruvmejsel	Syl

MiO