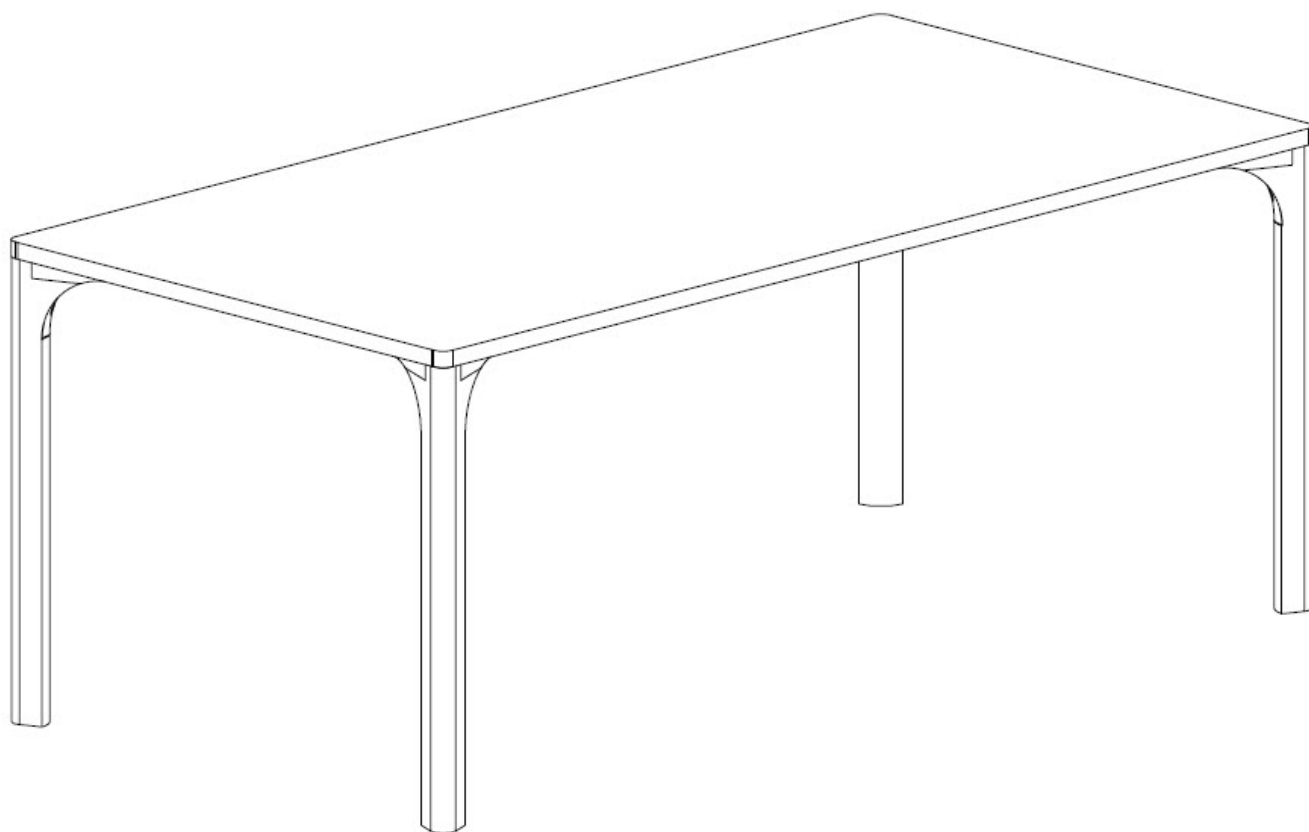
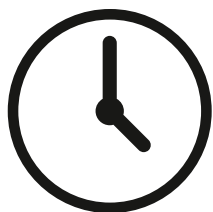


Monteringsanvisning

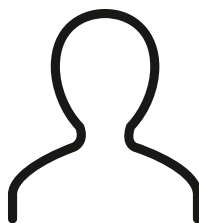
Vista



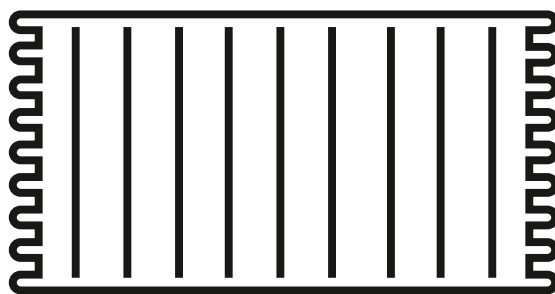
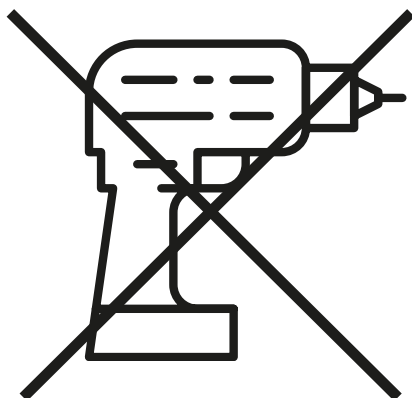
Du behöver



ca 10 minuter



2 personer



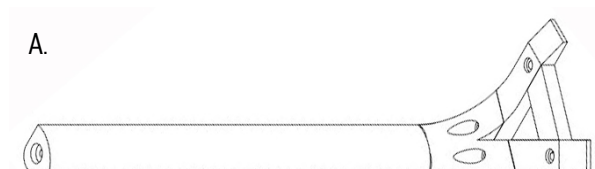
Lägg din produkt på ett mjukt underlag när du monterar



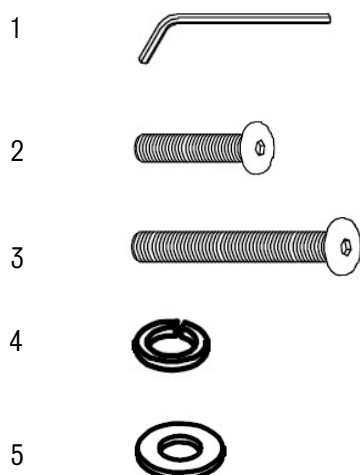
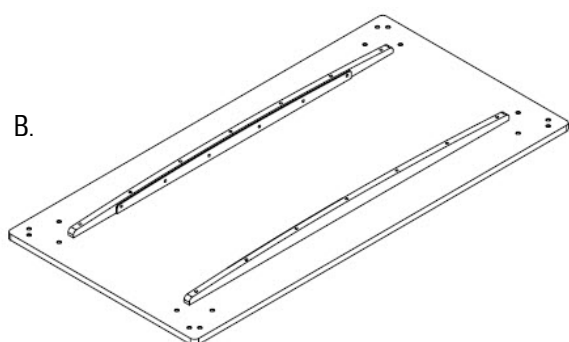
Har du frågor om monteringen av dina möbler?

Hör av dig till din Mio-butik eller ring till vår kundservice 020 66 44 00

Ingående delar



NR.	QTY	mm
A.	4	190 x 240 x 725
B.	1	1800 x 900 x 25

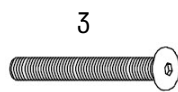
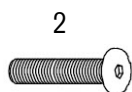
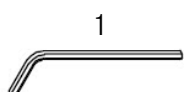
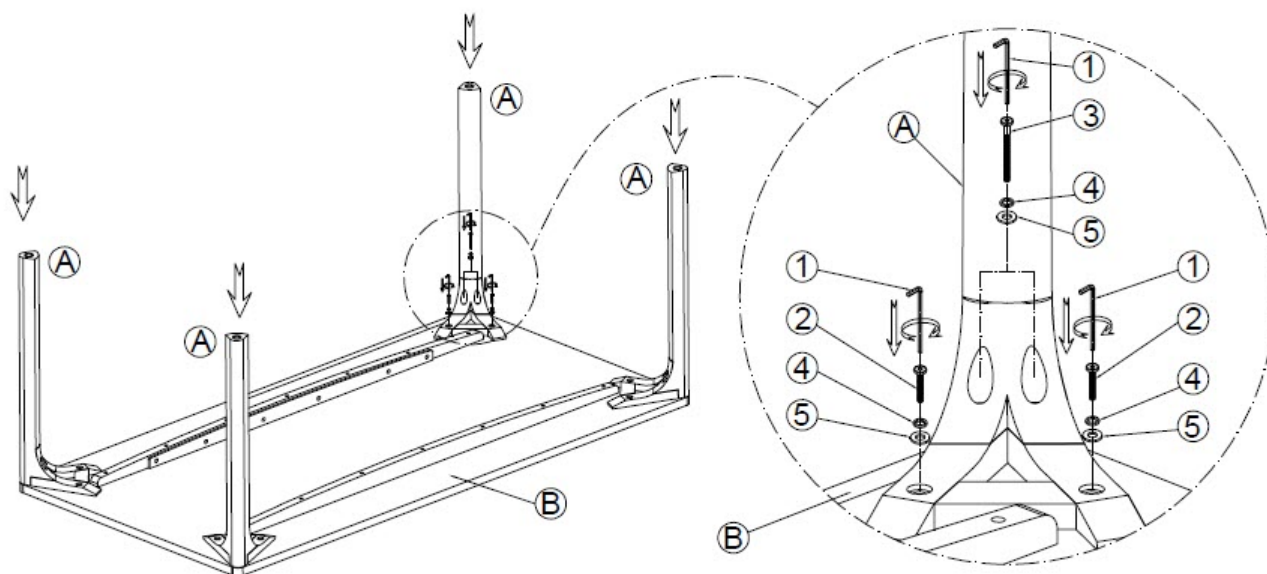


NR.	QTY	mm
1.	1	M4
2.	8	M8 x 35
3.	8	M8 x 60
4.	16	Ø 11.5
5.	16	Ø 16

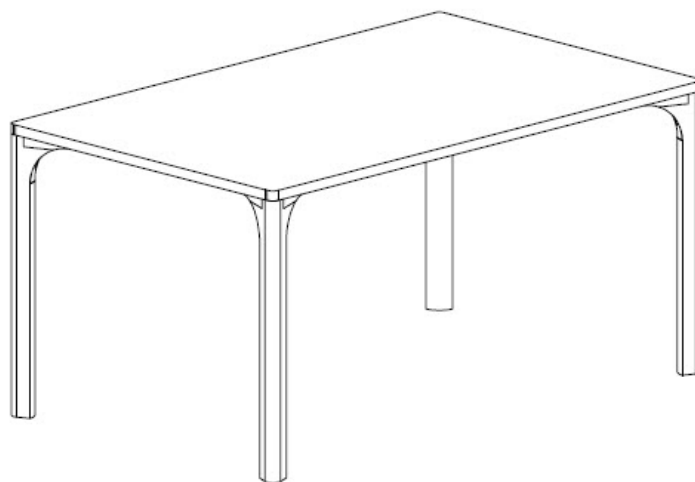
Montering

Följ instruktionerna steg för steg

STEP 1



STEP 2





Maxvikt

