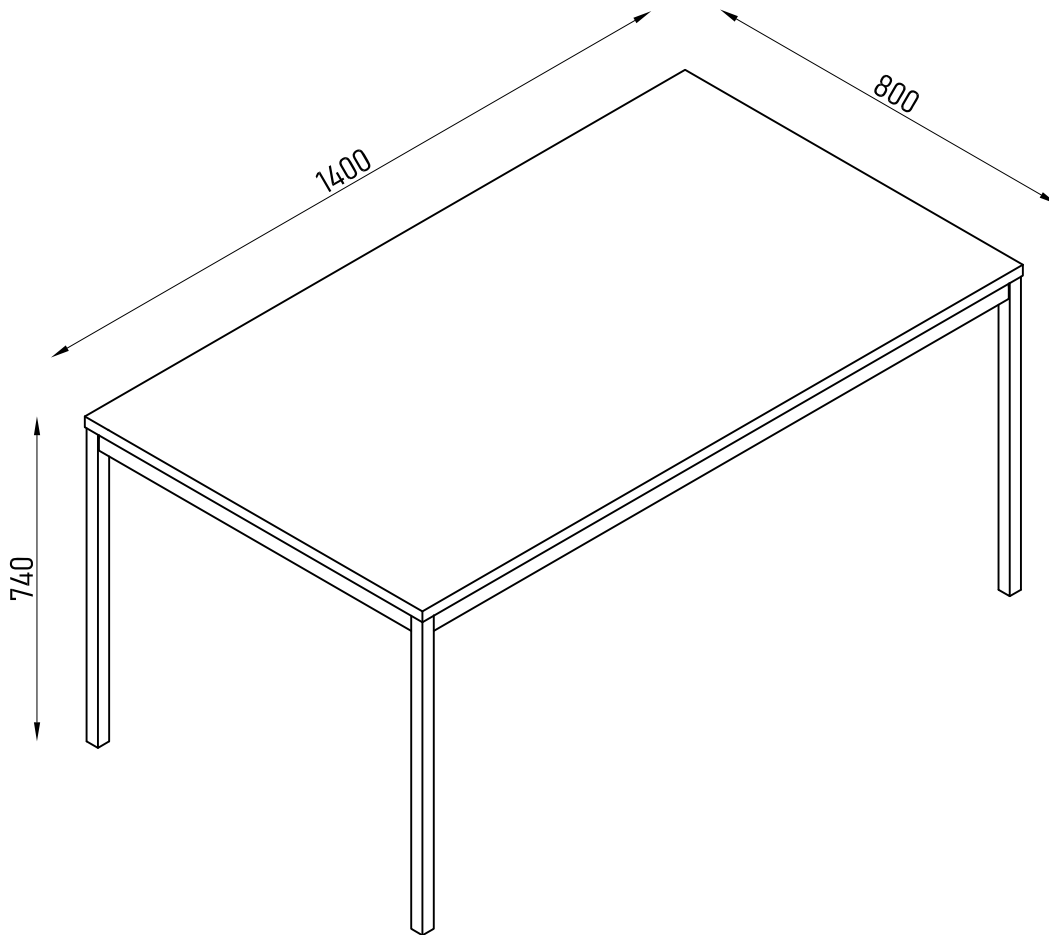
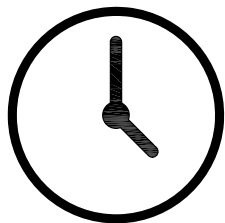


Monteringsanvisning

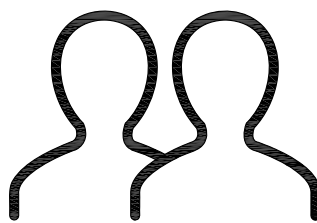
AGATON



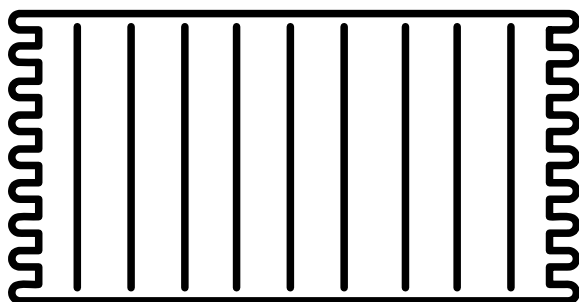
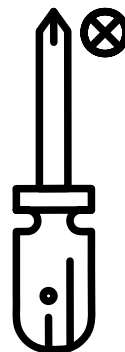
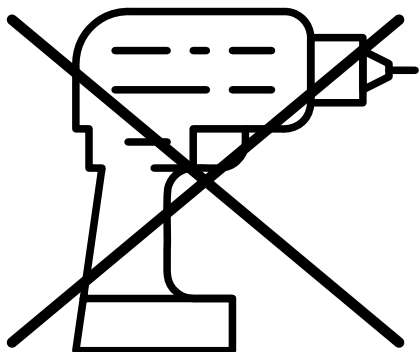
Du behöver



ca 30 minuter



2 personer



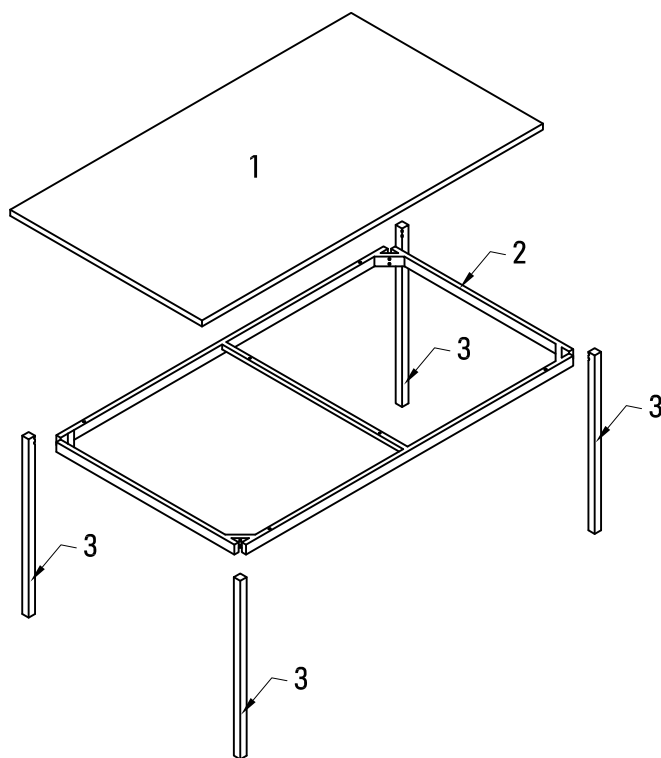
Lägg din produkt på ett mjukt underlag när du monterar



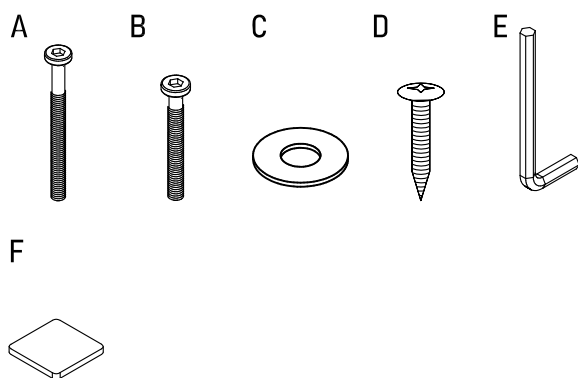
Har du frågor om monteringen av dina möbler?

Hör av dig till din Mio-butik eller ring till vår kundservice 020 66 44 00

Ingående delar



	QTY	mm
1	1	1400x800x21
2	1	1395x795x40
3	4	719x30x30

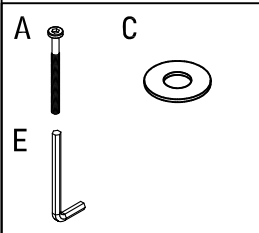
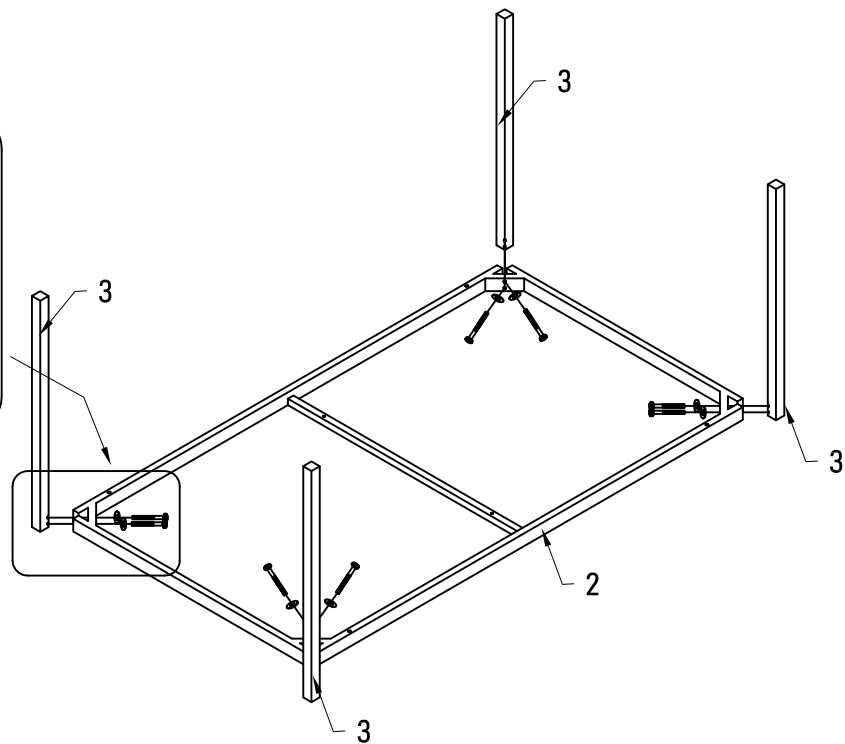
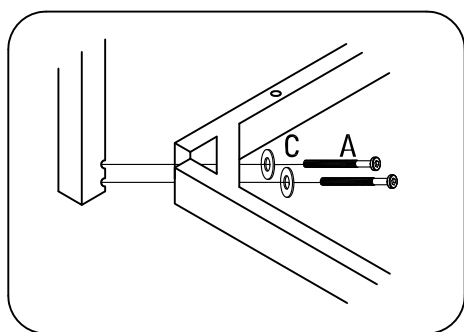


NR	QTY	mm
A	8	M6x70
B	4	M6x50
C	8	Ø6
D	2	Ø4x35
E	1	4
F	4	30x30x3

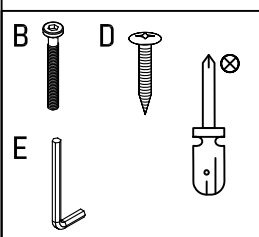
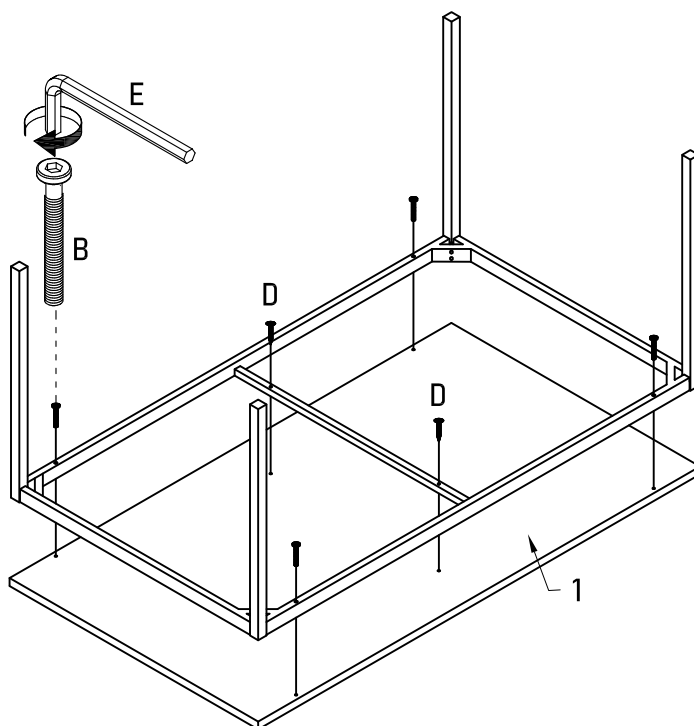
Montering

Följ instruktionerna steg för steg

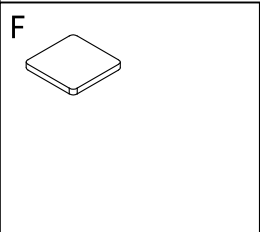
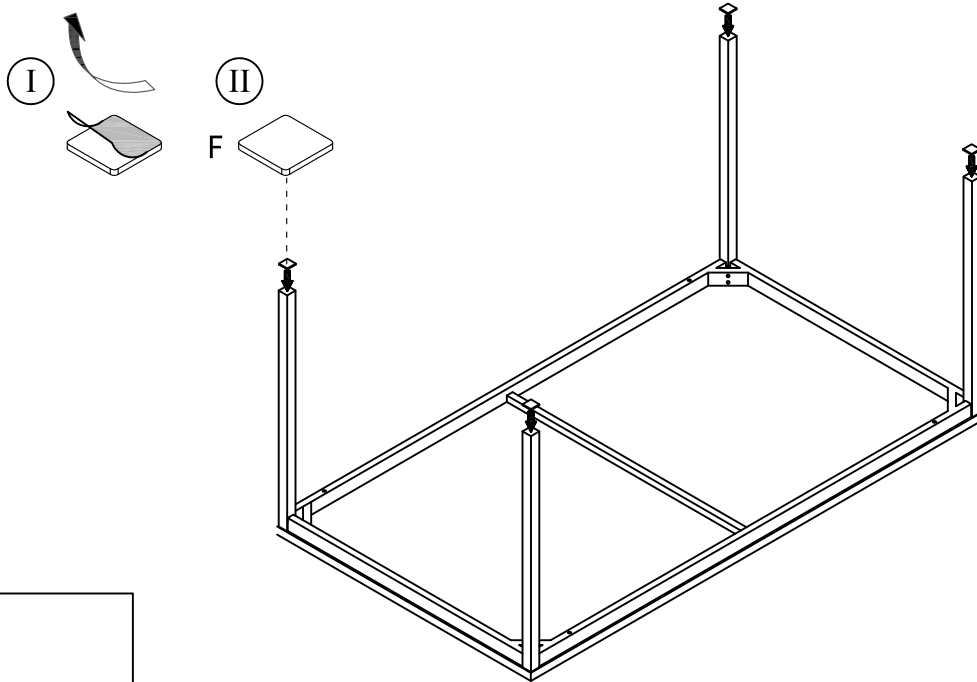
1.



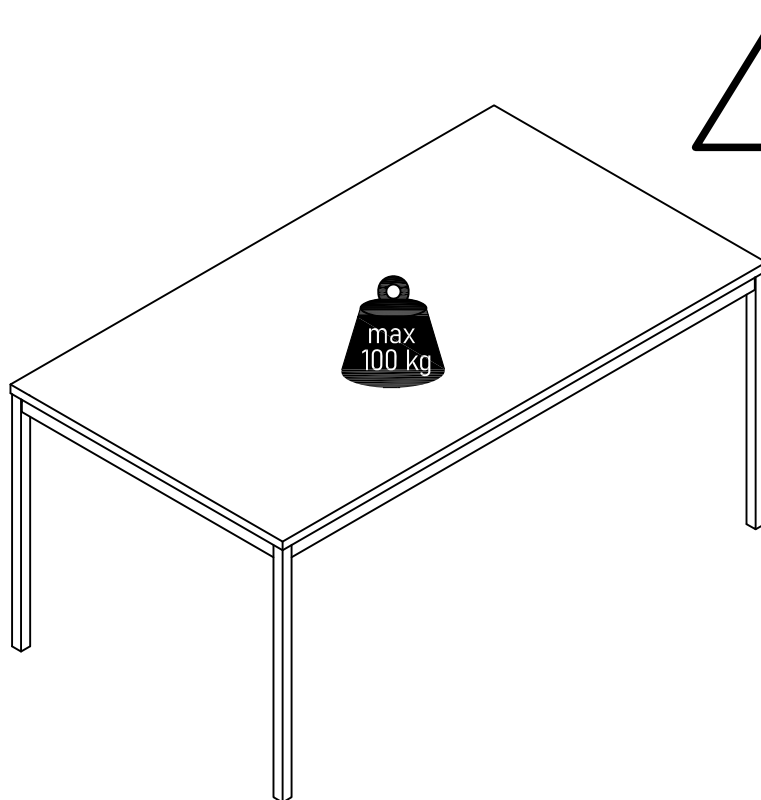
2.



3.



4.



Maxvikt