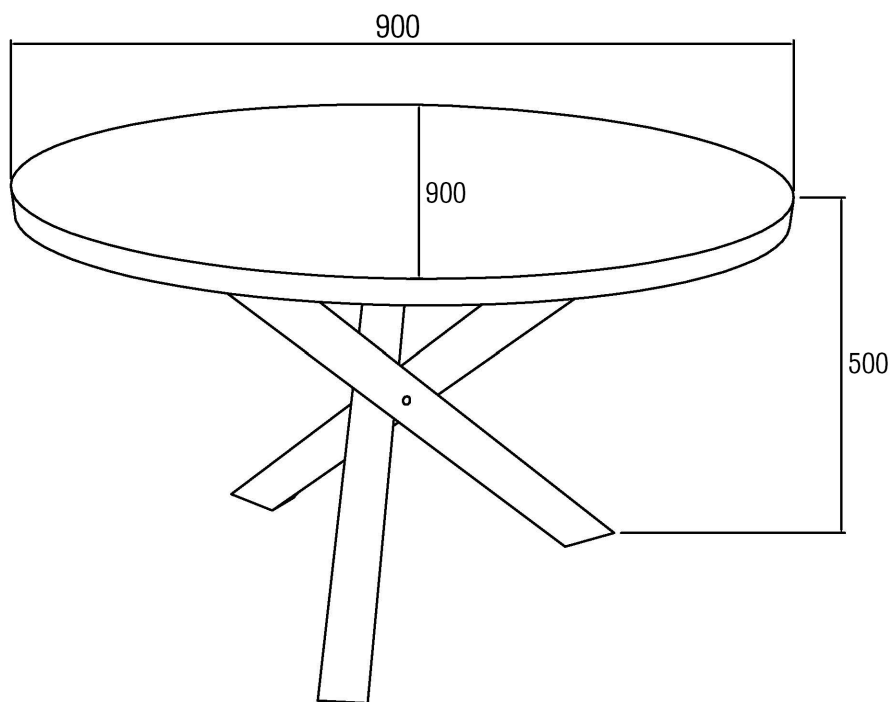
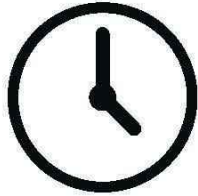


Monteringsanvisning

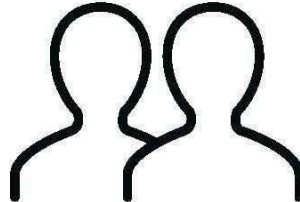
Savona



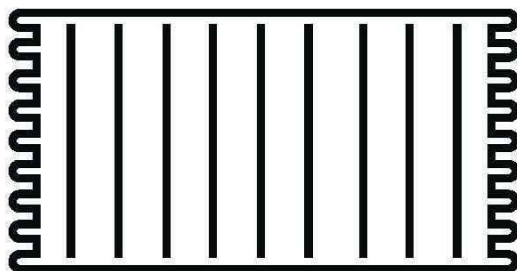
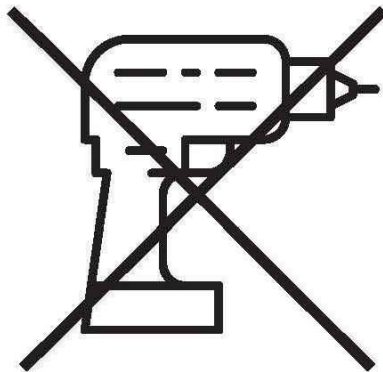
Du behöver



ca 15 minuter



2 personer



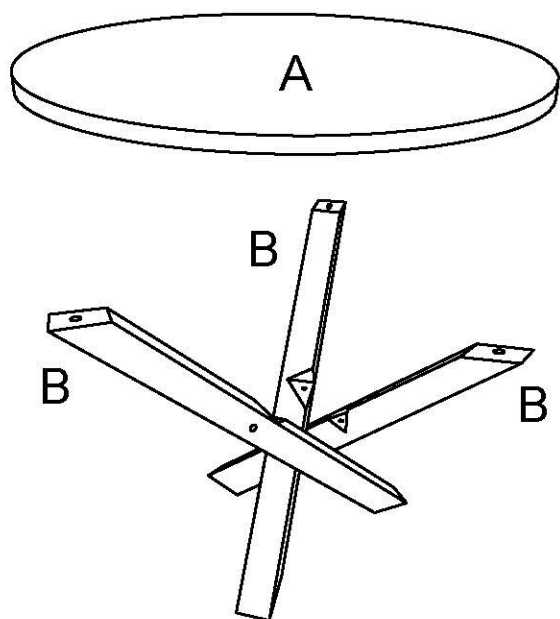
Lägg din produkt på ett mjukt underlag när du monterar



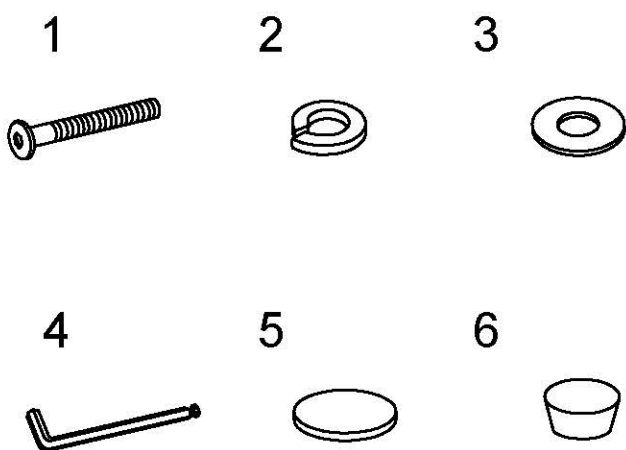
Har du frågor kring montering av dina möbler?

Hör av dig till din Mio-butik eller ring till vår kundservice 020-66 44 00

Ingående delar



| | Qty | mm |
|---|-----|---------------|
| A | 1 | Ø900 X 25 |
| B | 3 | 895 X 60 X 60 |

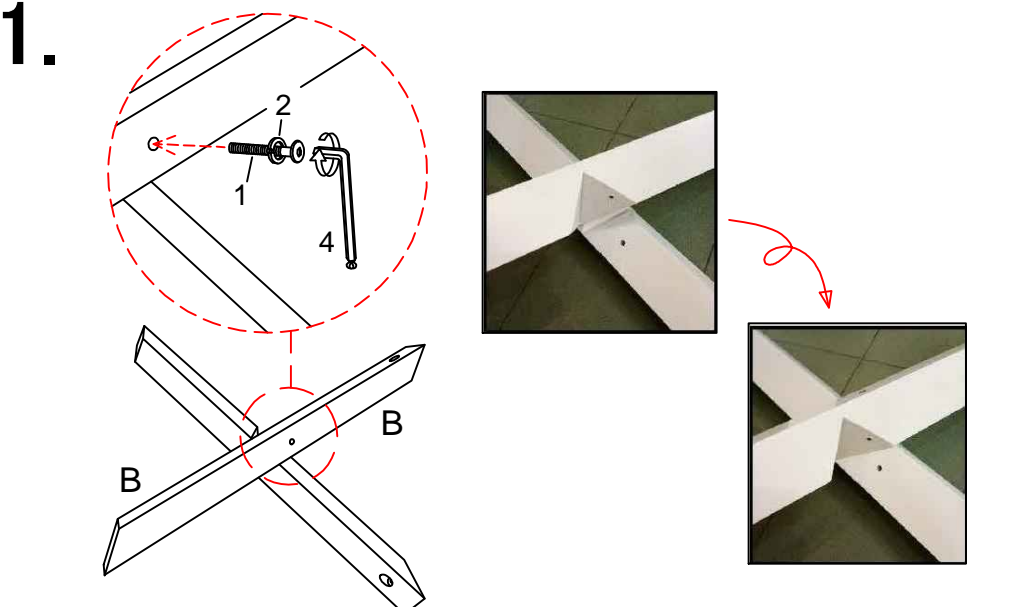


| Nr | Qty | mm |
|----|-----|----------------|
| 1 | 6 | M6 x 60 |
| 2 | 6 | 6 |
| 3 | 3 | 8 x 16 |
| 4 | 1 | 4 # |
| 5 | 3 | Ø25 |
| 6 | 3 | 14.5 |

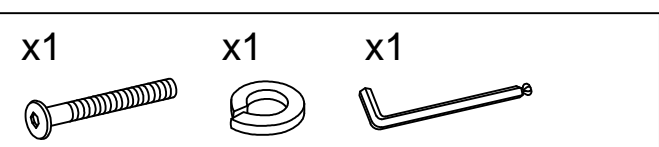
Montering

Följ instruktionerna steg för steg

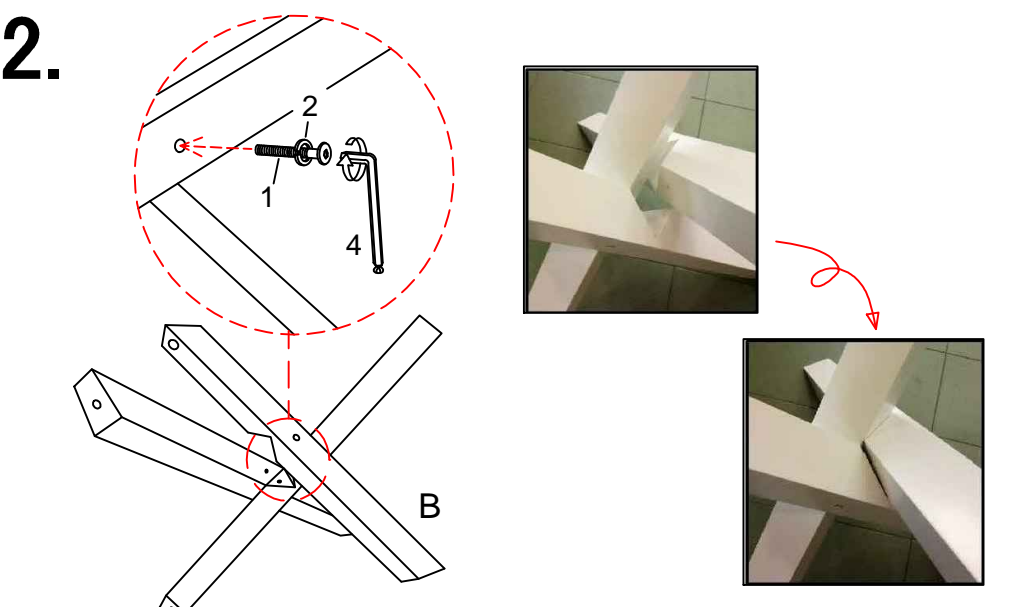
1.



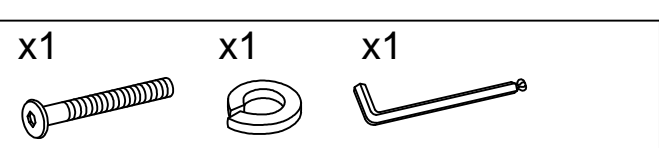
x1 x1 x1



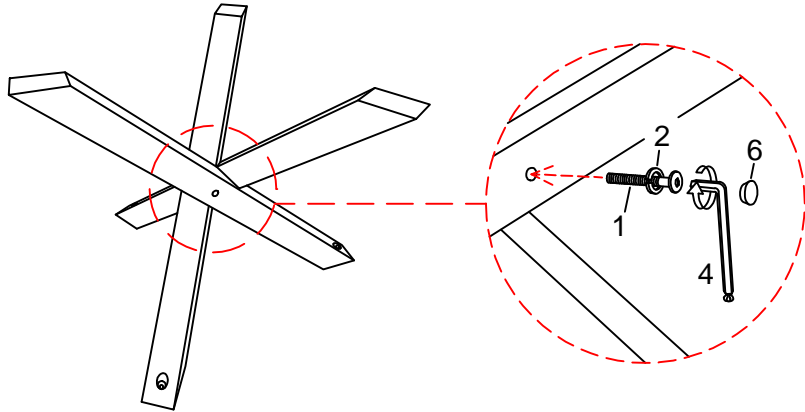
2.



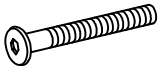
x1 x1 x1



3.



x1



x1



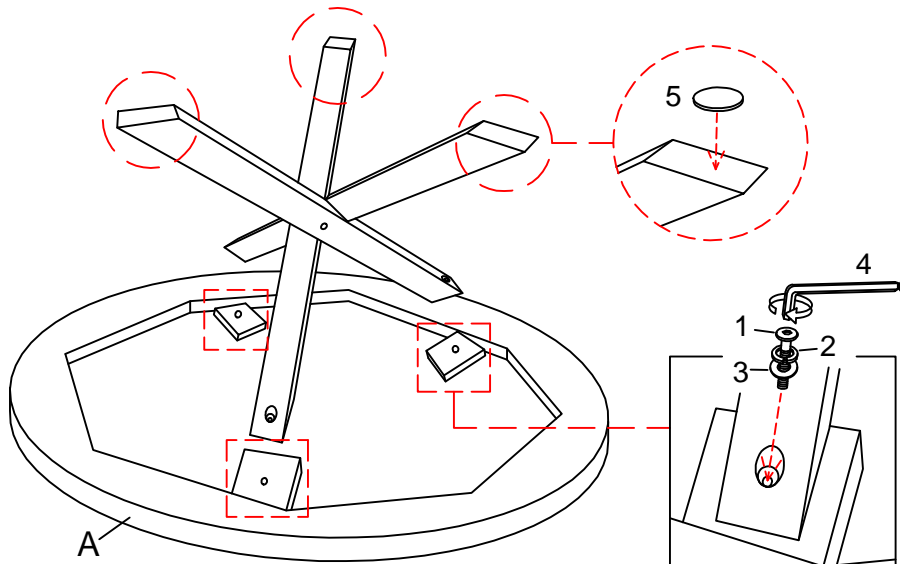
x3



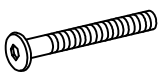
x1



4.



x3



x3



x3



x3



x1





Maxvikt

