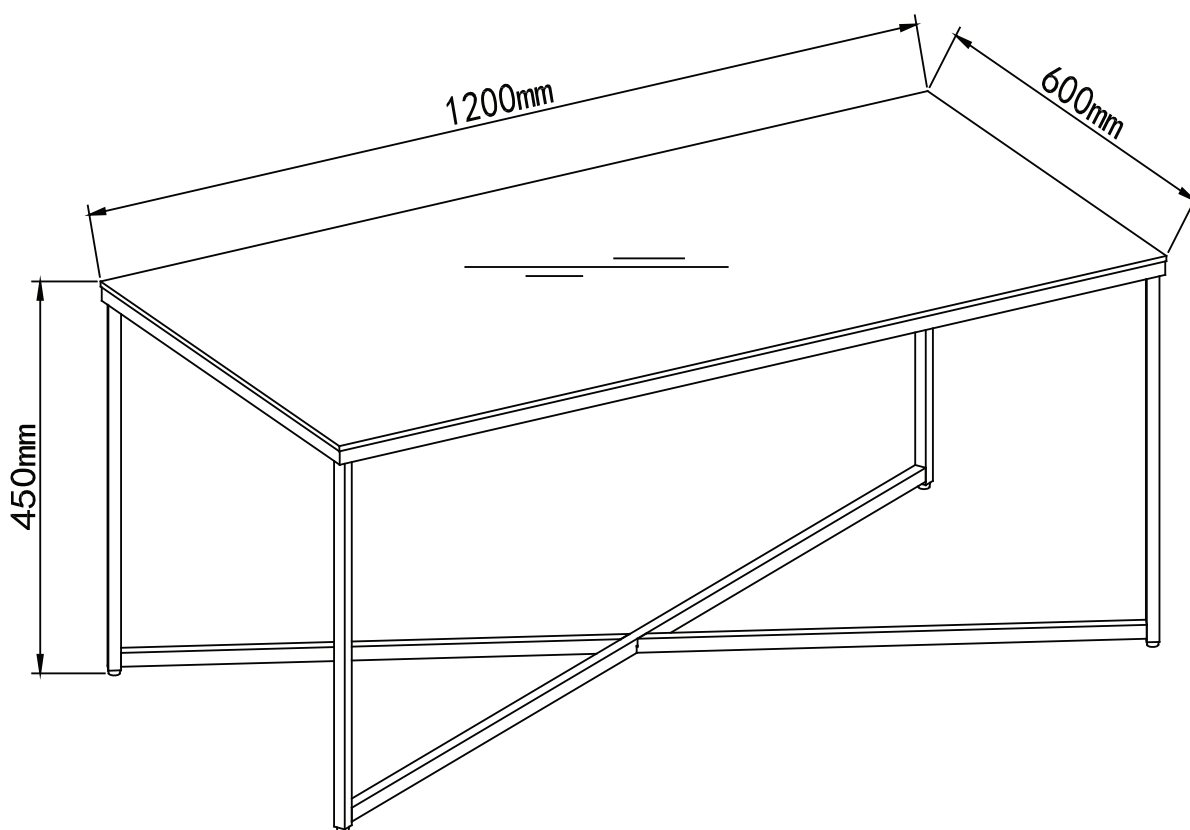


Monteringsanvisning

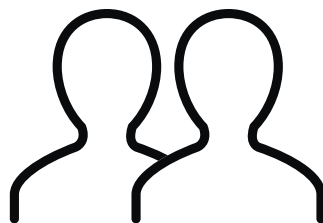
Sabina



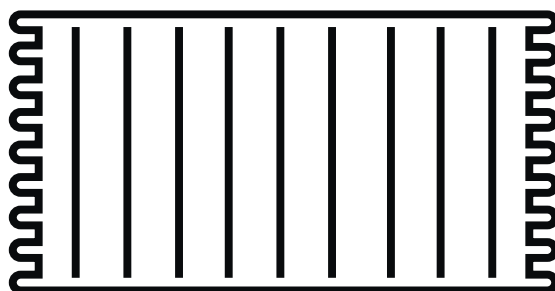
Du behöver



ca 15 minuter



2 personer



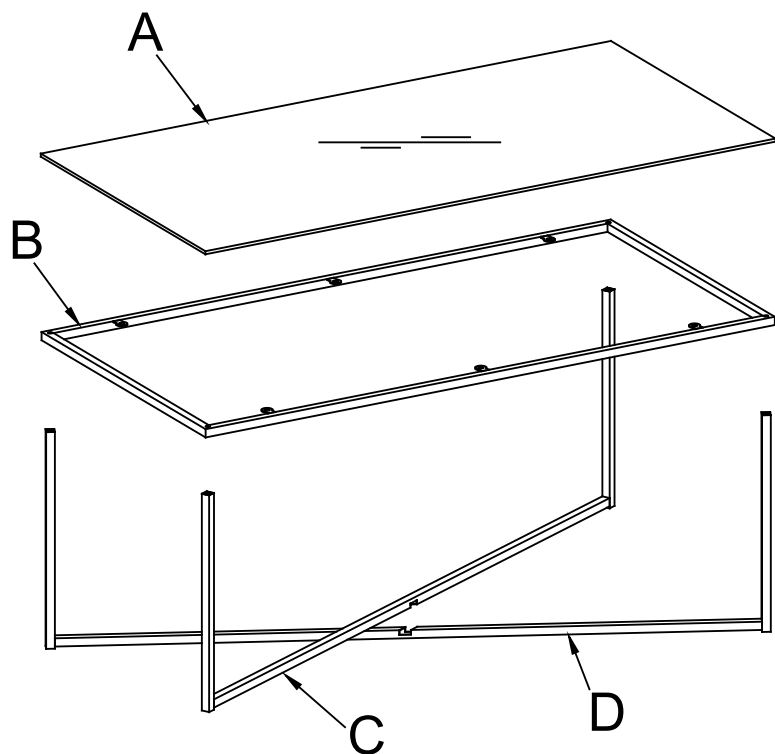
Lägg din produkt på ett mjukt underlag när du monterar



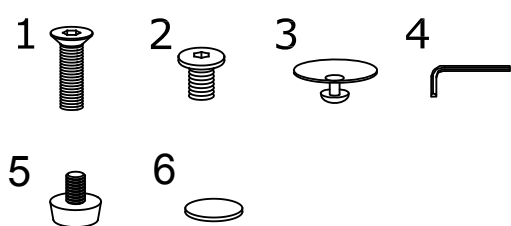
Har du frågor om monteringen av dina möbler?

Hör av dig till din Mio-butik eller ring till vår kundservice 020 66 44 00

Ingående delar



| | QTY | mm |
|---|-----|-------------|
| A | 1 | 1200x600x6 |
| B | 1 | 1195x595x16 |
| C | 1 | 420x1323x16 |
| D | 1 | 420x1323x16 |

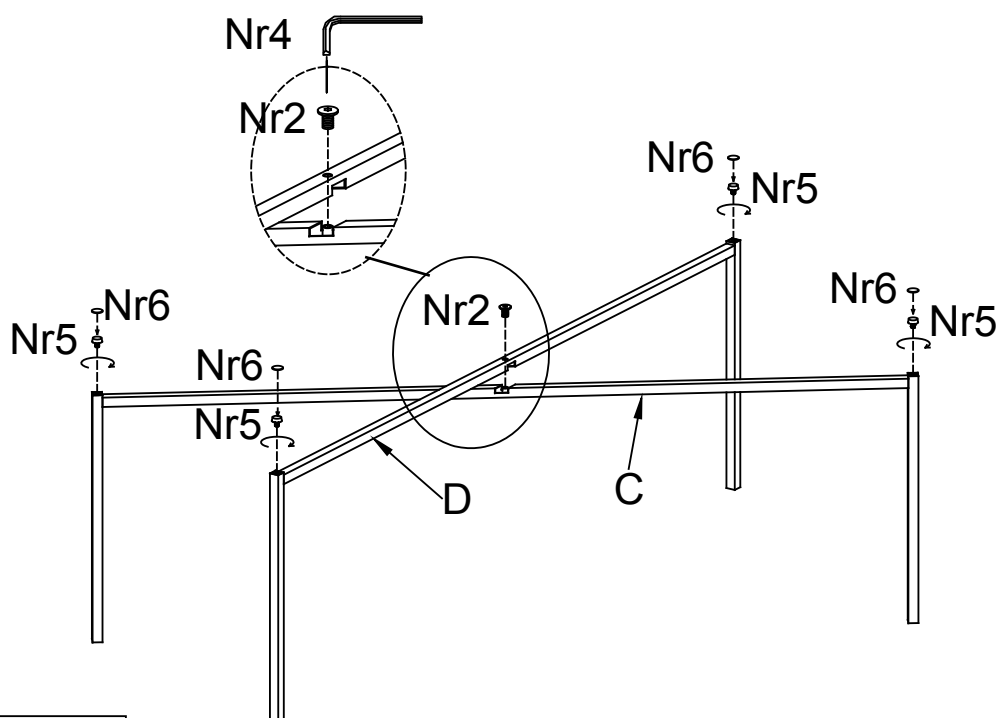


| Nr | QTY | mm |
|----|-----|---------|
| 1 | 4 | Ø6.3x35 |
| 2 | 1 | Ø6.3x13 |
| 3 | 6 | Ø 30x8 |
| 4 | 1 | 4x21x57 |
| 5 | 4 | Ø16x15 |
| 6 | 4 | Ø13x3 |

Montering

Följ instruktionerna steg för steg

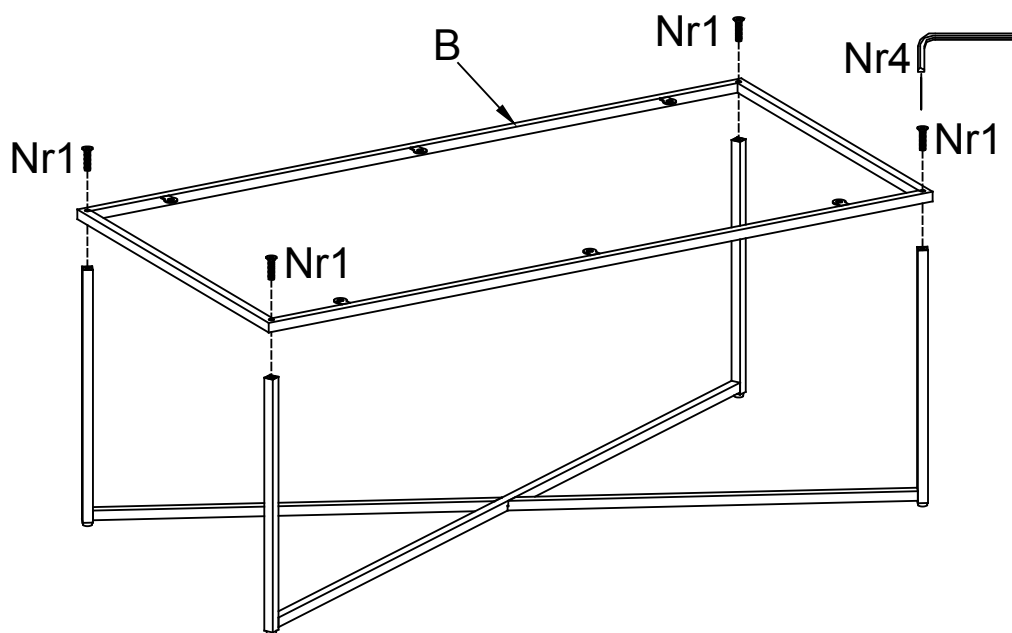
1.



x1 x4 x4



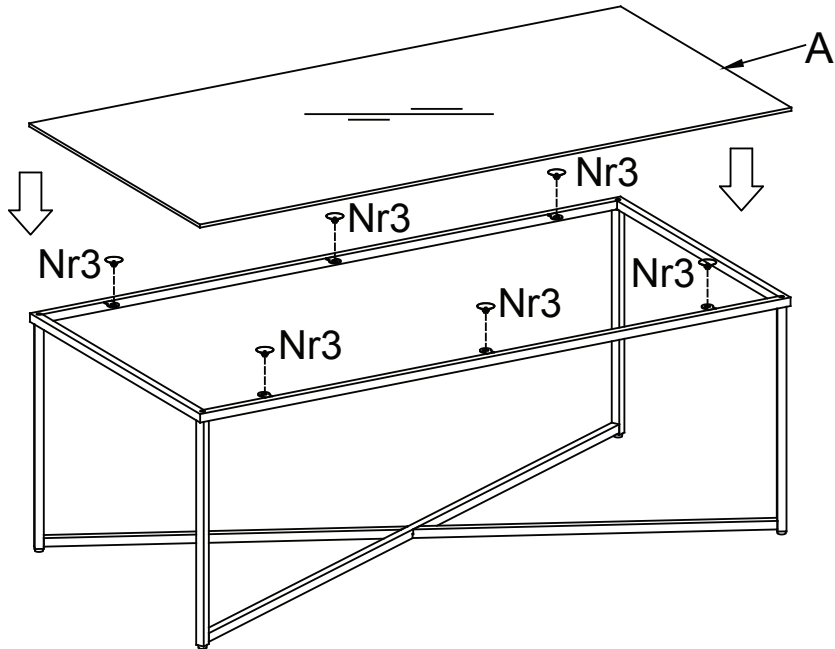
2.



x4



3.



x6



Maxvikt

