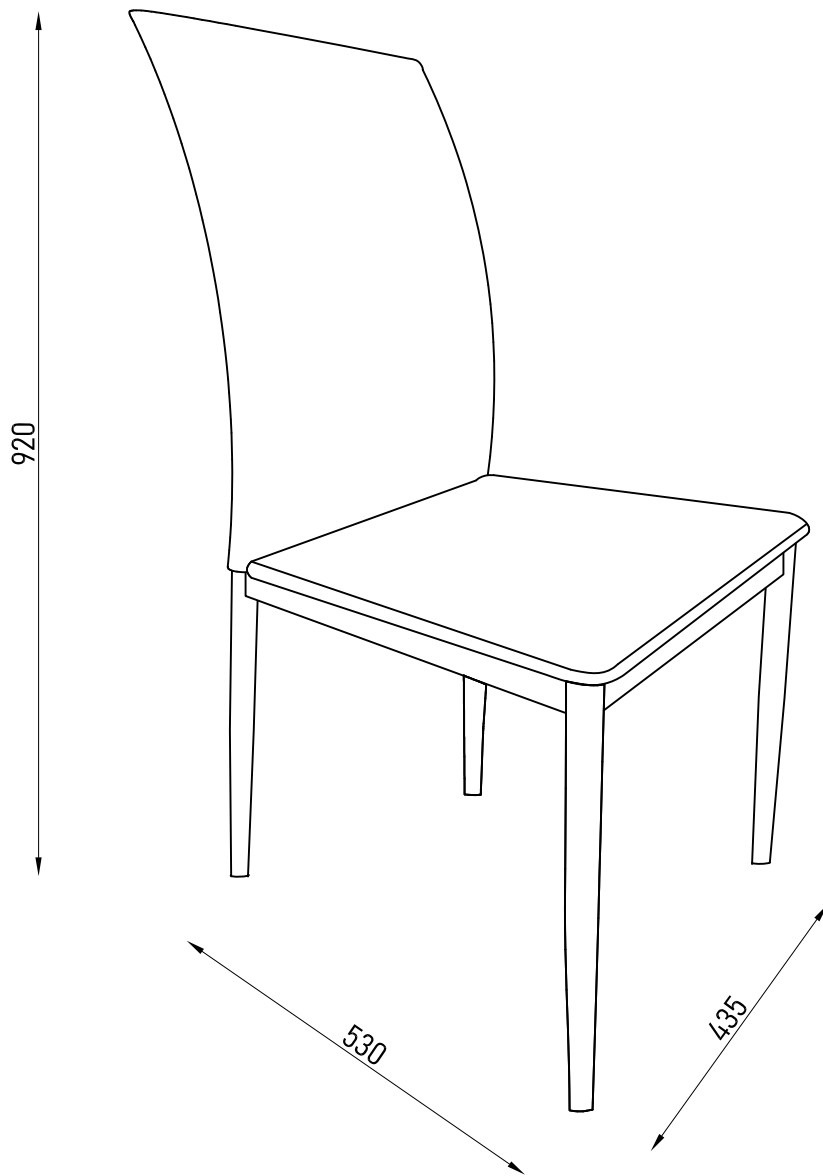
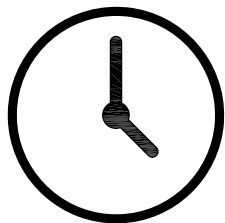


Monteringsanvisning

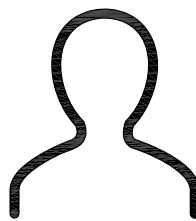
DIMA



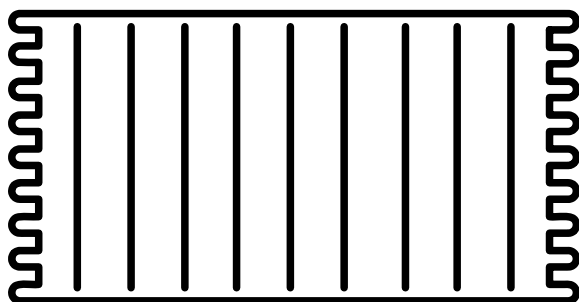
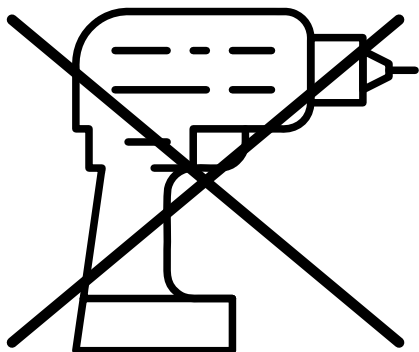
Du behöver



ca 15 minuter



1 person



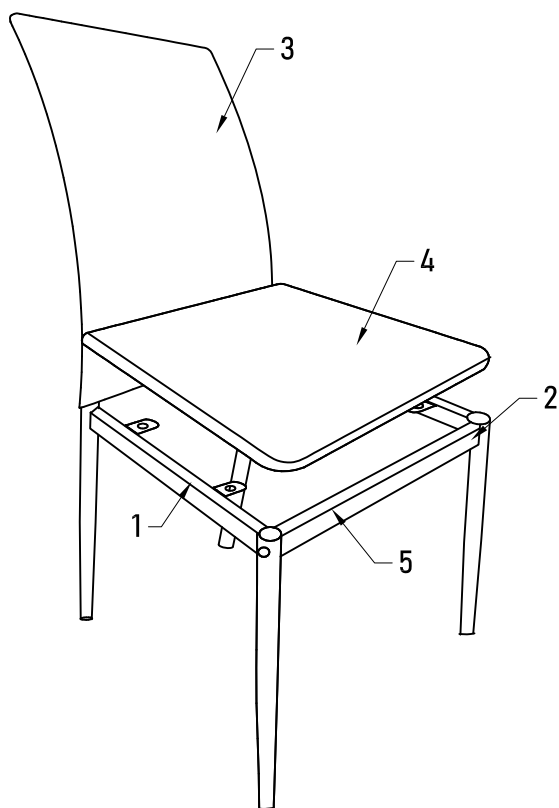
Lägg din produkt på ett mjukt underlag när du monterar



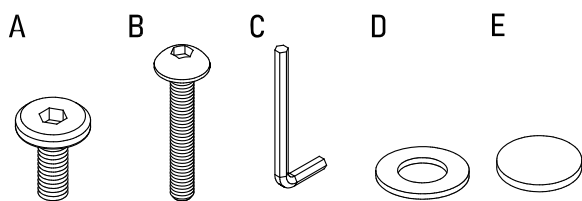
Har du frågor om monteringen av dina möbler?

Hör av dig till din Mio-butik eller ring till vår kundservice 020 66 44 00

Ingående delar



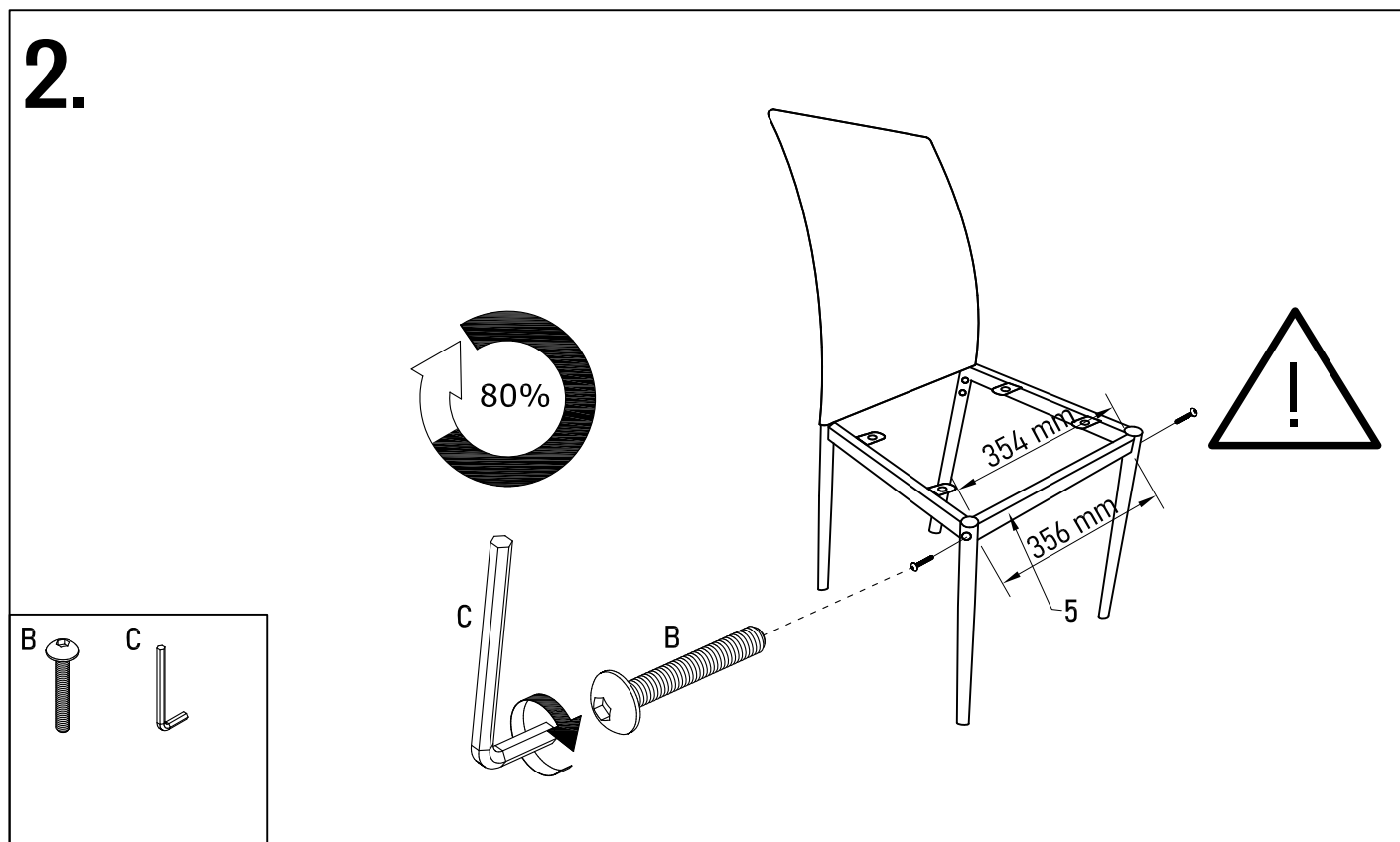
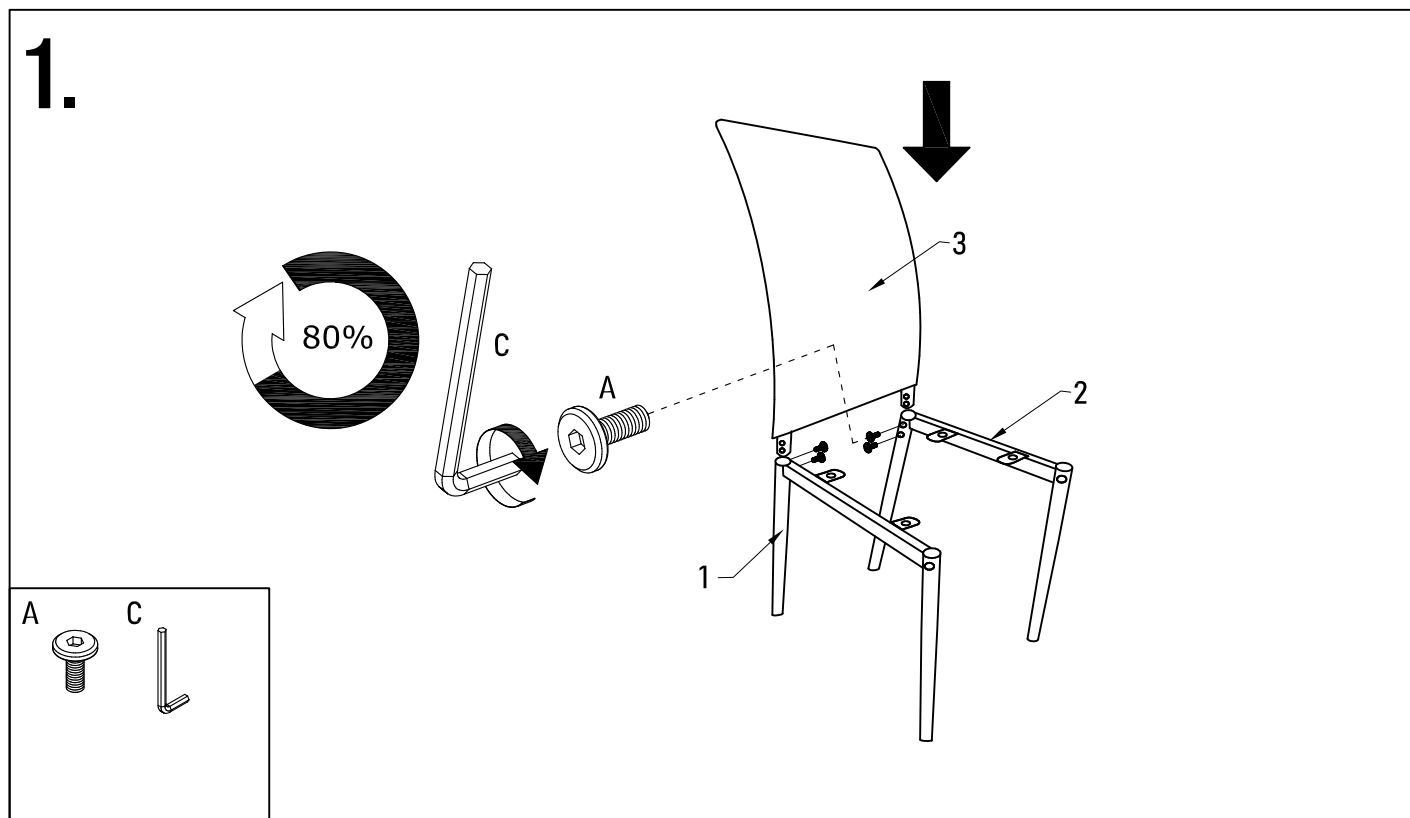
	QTY	mm
1	1	487x440x50
2	1	487x440x50
3	1	390x565x40
4	1	435x410x40
5	1	356x30x15



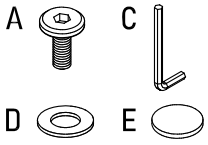
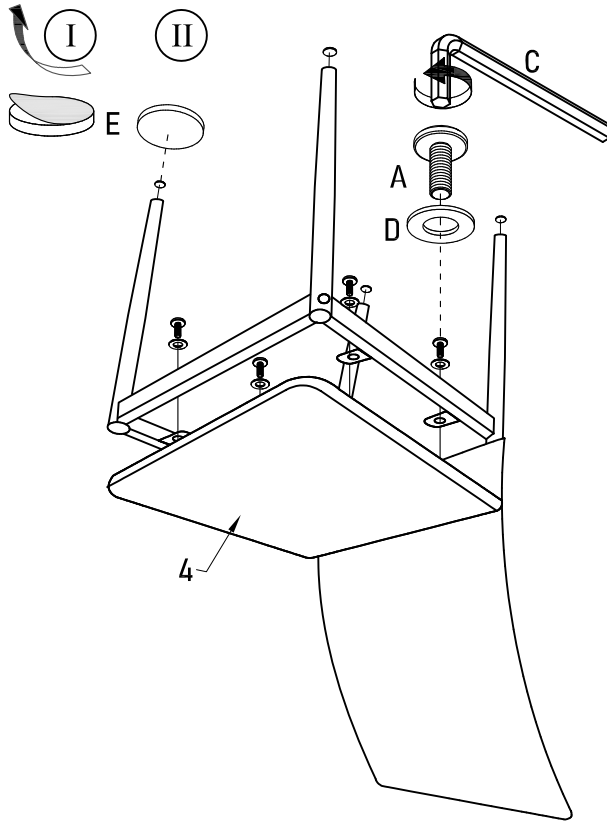
NR	QTY	mm
A	8	M6x16
B	2	M6x40
C	1	4
D	4	Ø6/Ø16
E	4	Ø16x3

Montering

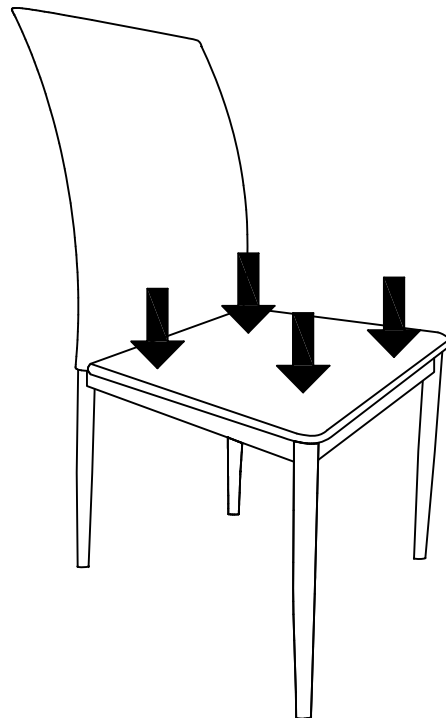
Följ instruktionerna steg för steg



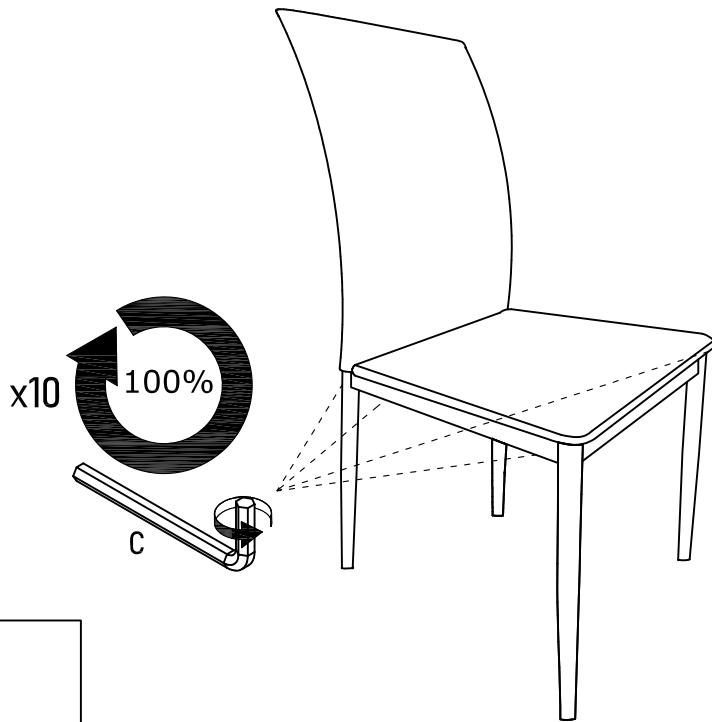
3.



4.



5.



6.

