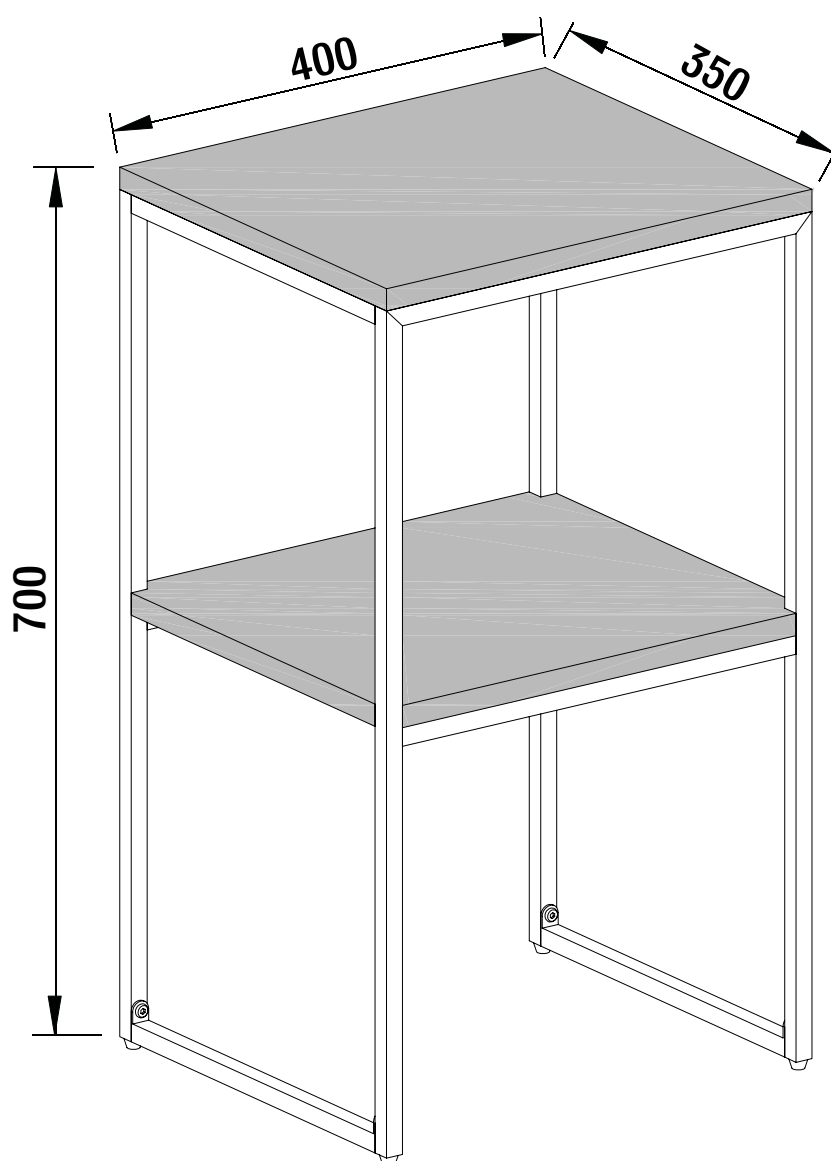
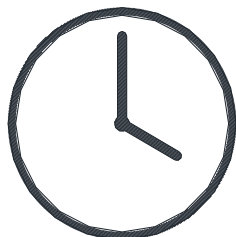


## Monteringsanvisning

# Derby

**MiO**

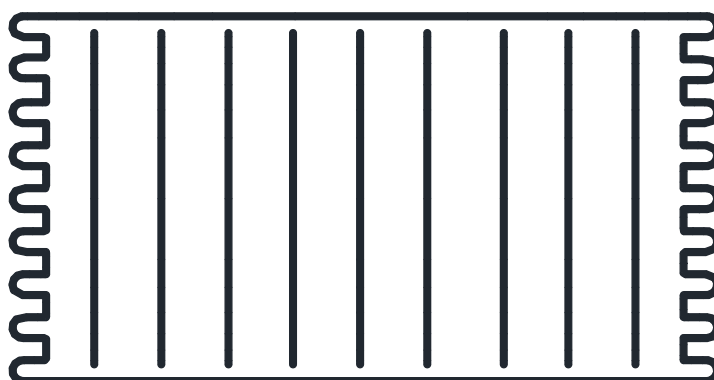
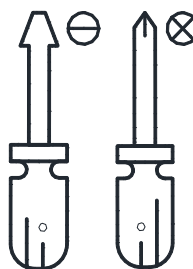
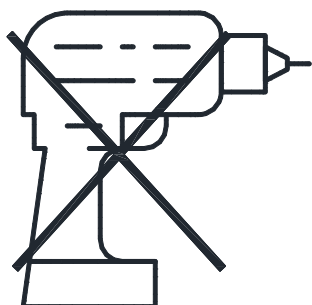
# Du behöver



ca 20 minuter



2 personer

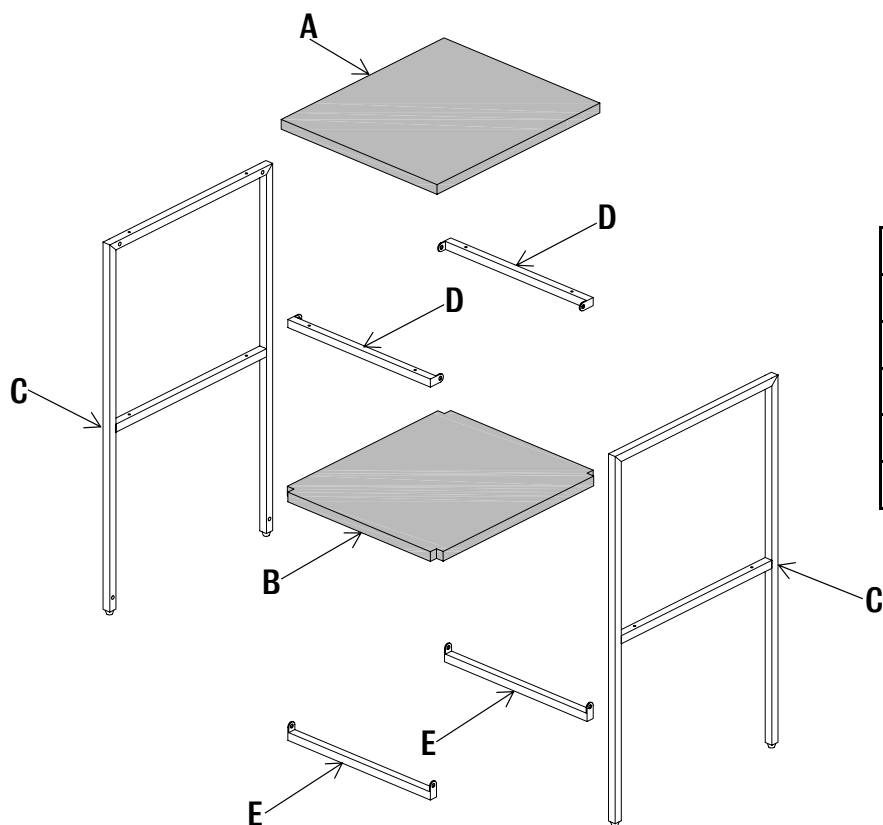


Lägg din produkt på ett mjukt underlag när du monterar



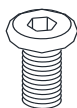
Har du frågor om monteringen av dina möbler?  
Hör av dig till din Mio-butik eller ring till vår  
kundservice 020 66 44 00

# Ingående delar



	QTY	mm
A	1	400×350×15
B	1	400×350×15
C	2	400×685×15
D	2	320×32×15
E	2	320×32×15

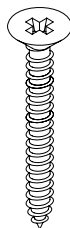
1



2



3



4

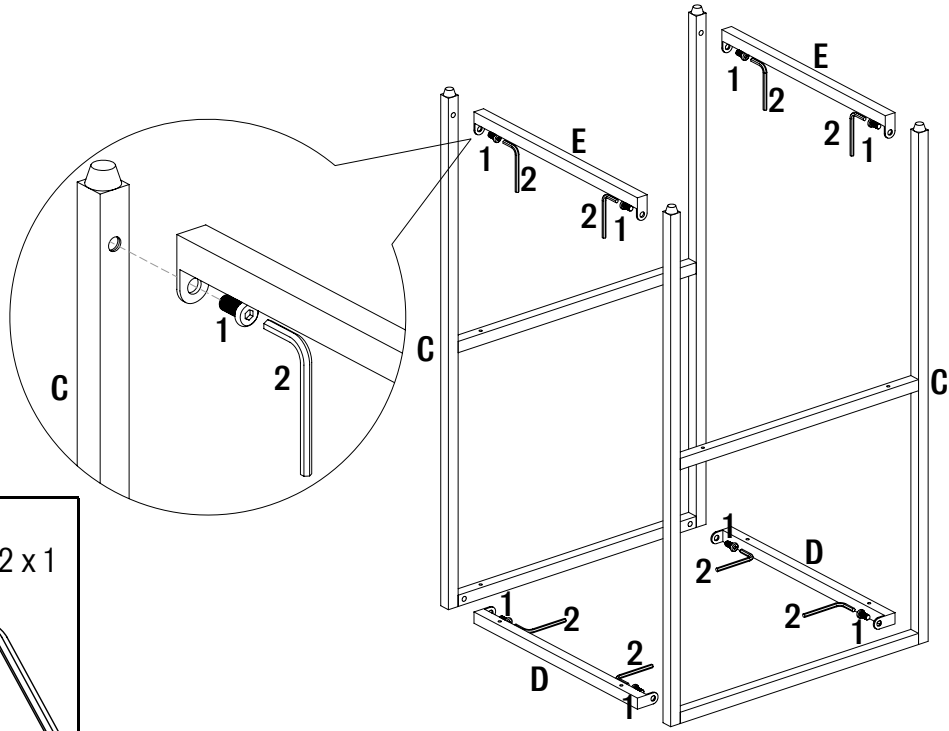


Nr.	QTY	mm
1	8	∅6.35×12.7
2	1	M4
3	12	M4
4	4	∅15×3

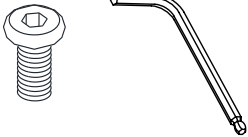
# Montering

Följ instruktionerna steg för steg

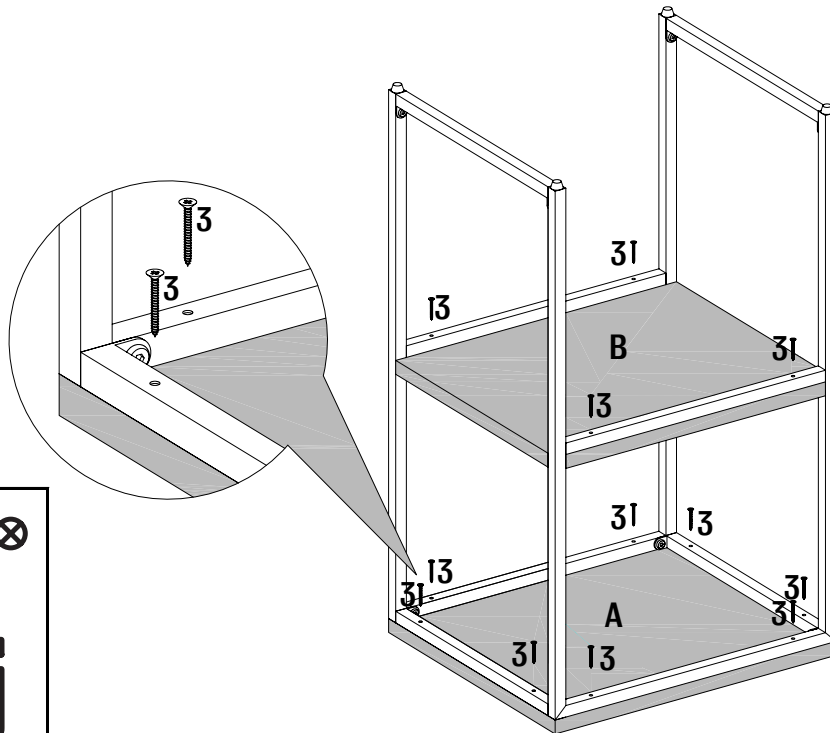
1.



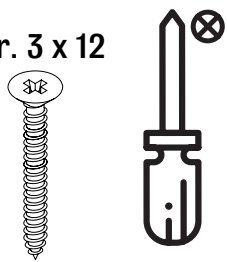
Nr. 1 x 8    Nr. 2 x 1



2.

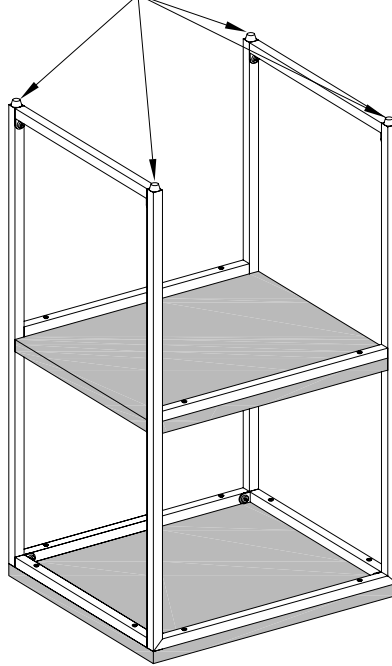


Nr. 3 x 12



3.

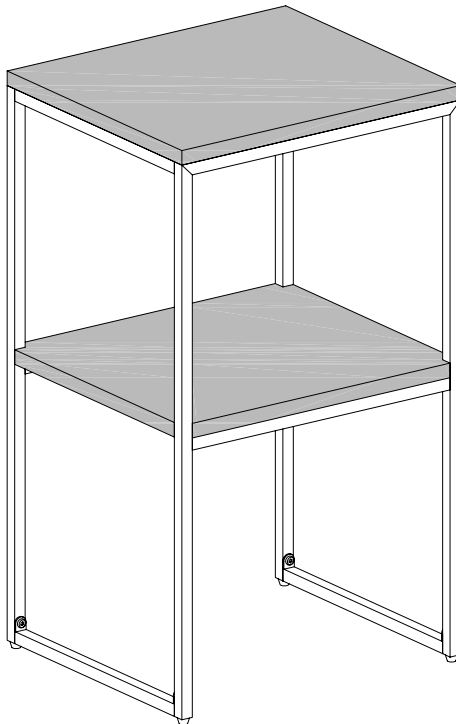
4



Nr. 4 x 4



4.



5.



Maxvikt

