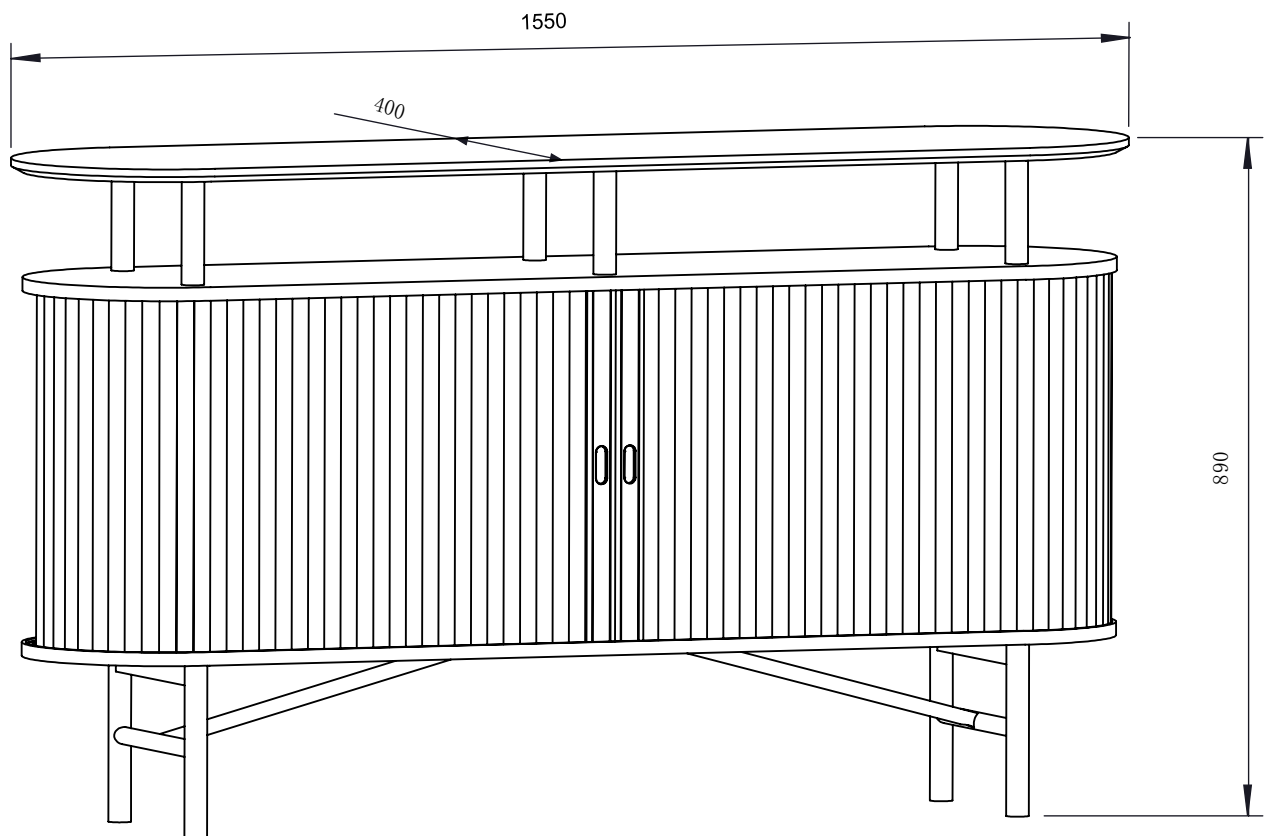
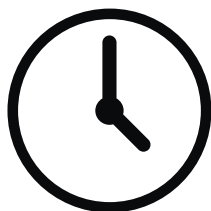


# Monteringsanvisning

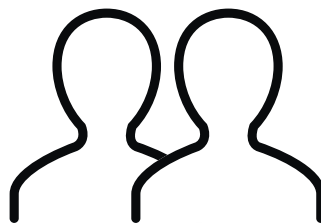
# Cord



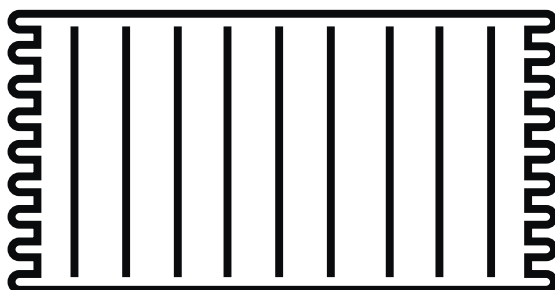
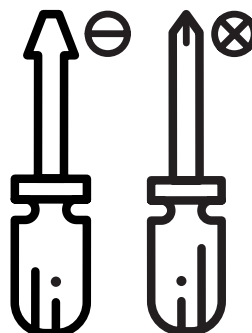
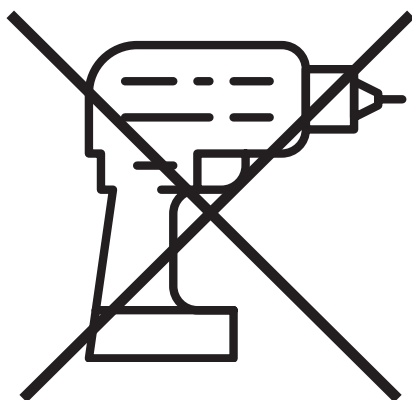
# Du behöver



ca 40 minuter



2 personer

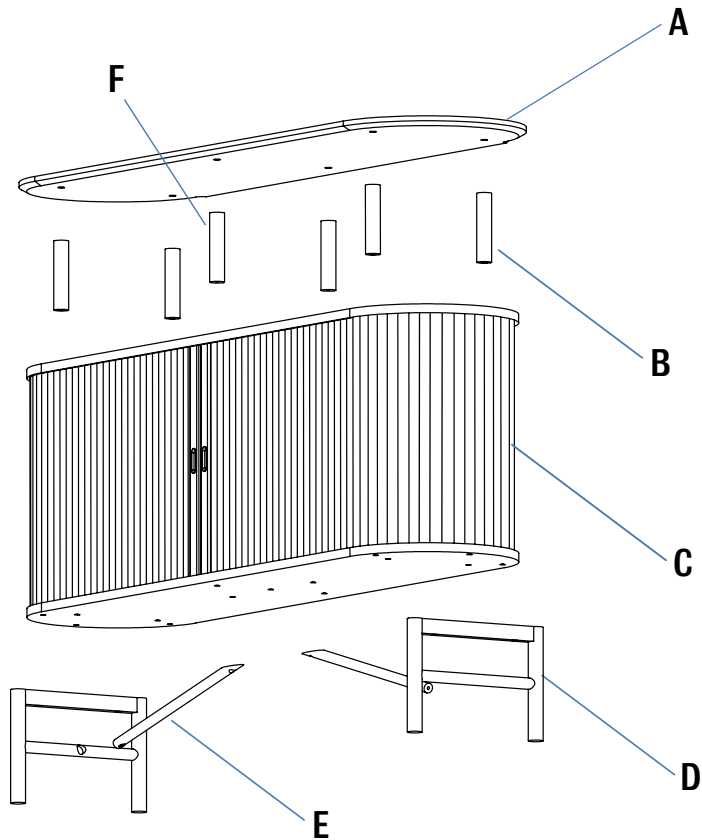


Lägg din produkt på ett mjukt underlag när du monterar

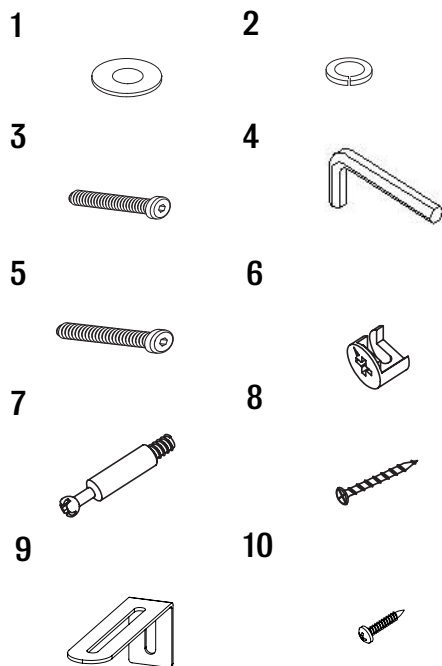


Har du frågor om monteringen av dina möbler?  
Hör av dig till din närmaste Mio-butik!

# Ingående delar



	Antal	mm
<b>A</b>	1	1550x400x18
<b>B</b>	4	140x30x30
<b>C</b>	1	1519x400x502
<b>D</b>	2	319x30x230
<b>E</b>	2	475x20x20
<b>F</b>	2	140x30x30

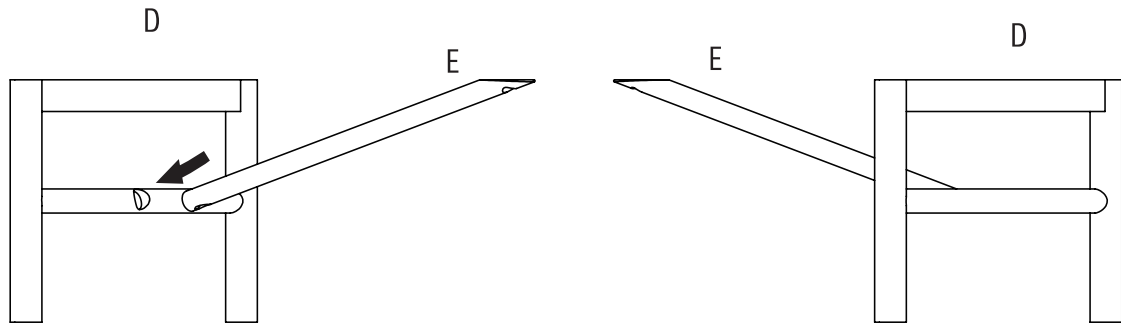


Nr	Antal	mm
<b>1</b>	10	Ø6x13
<b>2</b>	10	Ø6x12
<b>3</b>	2	M6x25
<b>4</b>	1	M4
<b>5</b>	8	M6x35
<b>6</b>	2	Ø15x12
<b>7</b>	2	Ø6x34
<b>8</b>	2	M4x30
<b>9</b>	2	85x30
<b>10</b>	4	M4x15

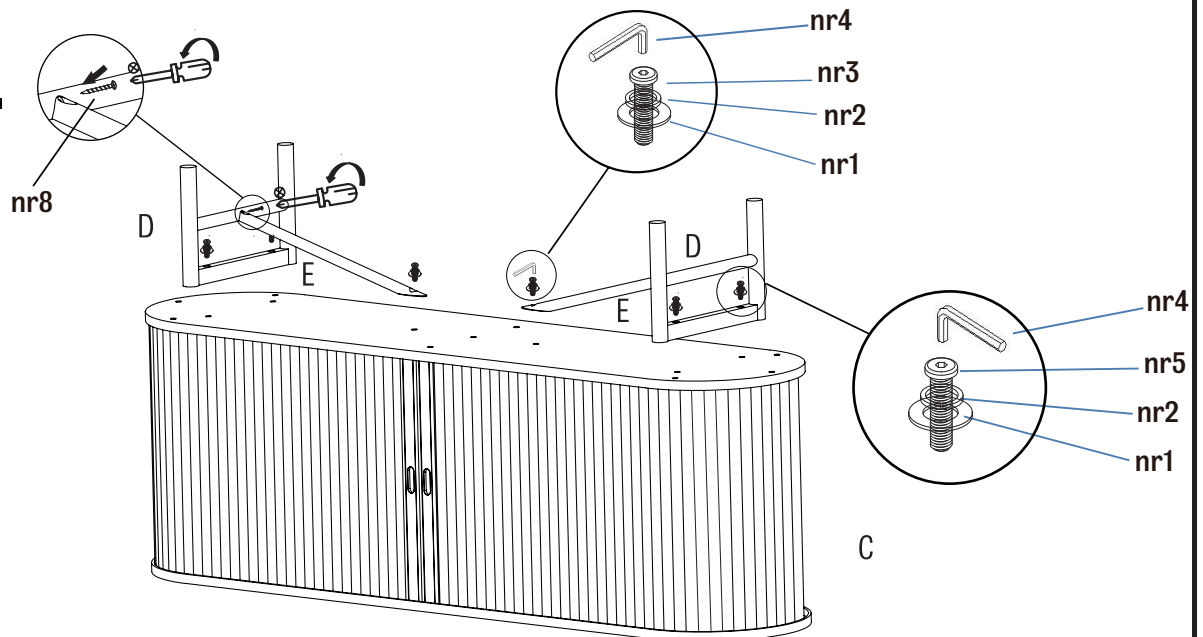
# Montering

Följ instruktionerna steg för steg

1.



2.



6x(1)



6x(2)



2x(3)



1x(4)



4x(5)

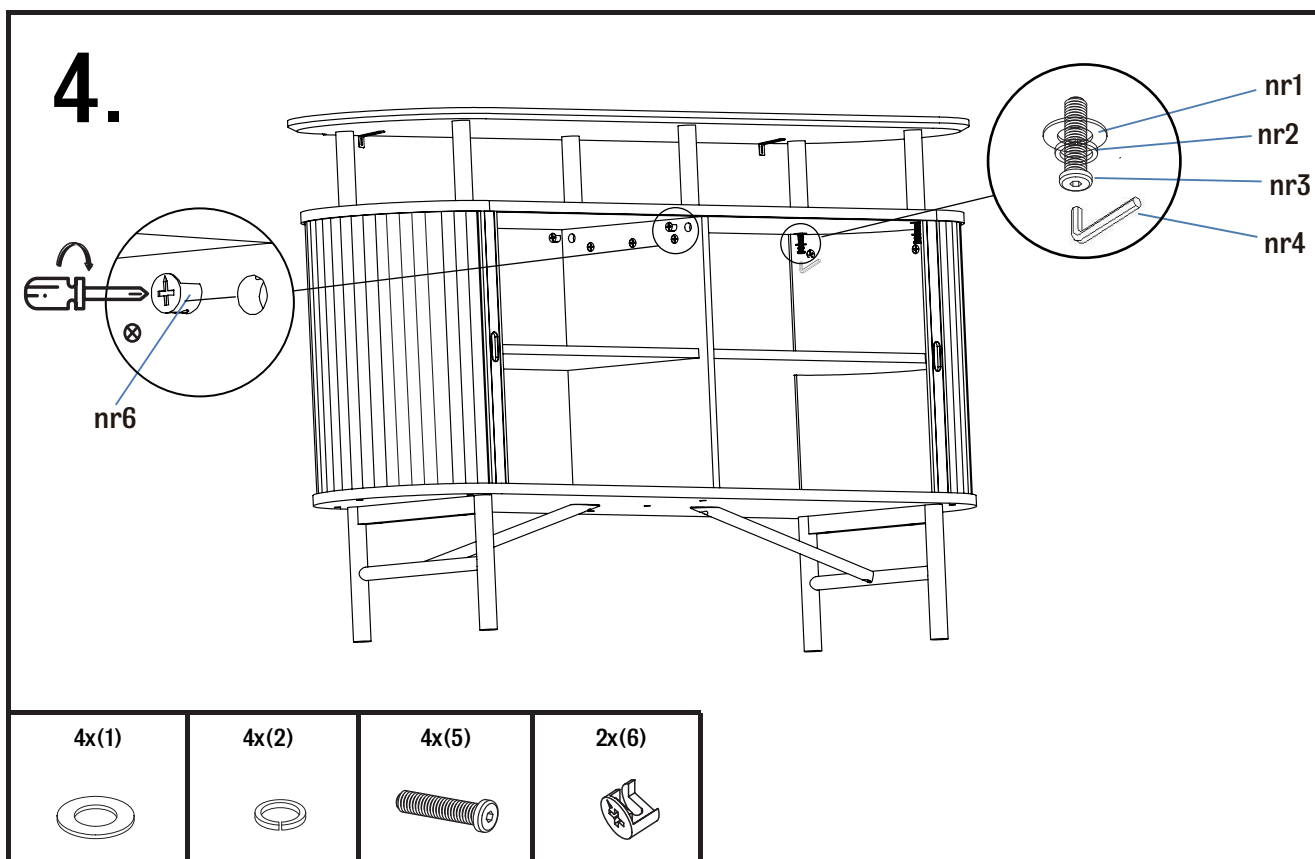
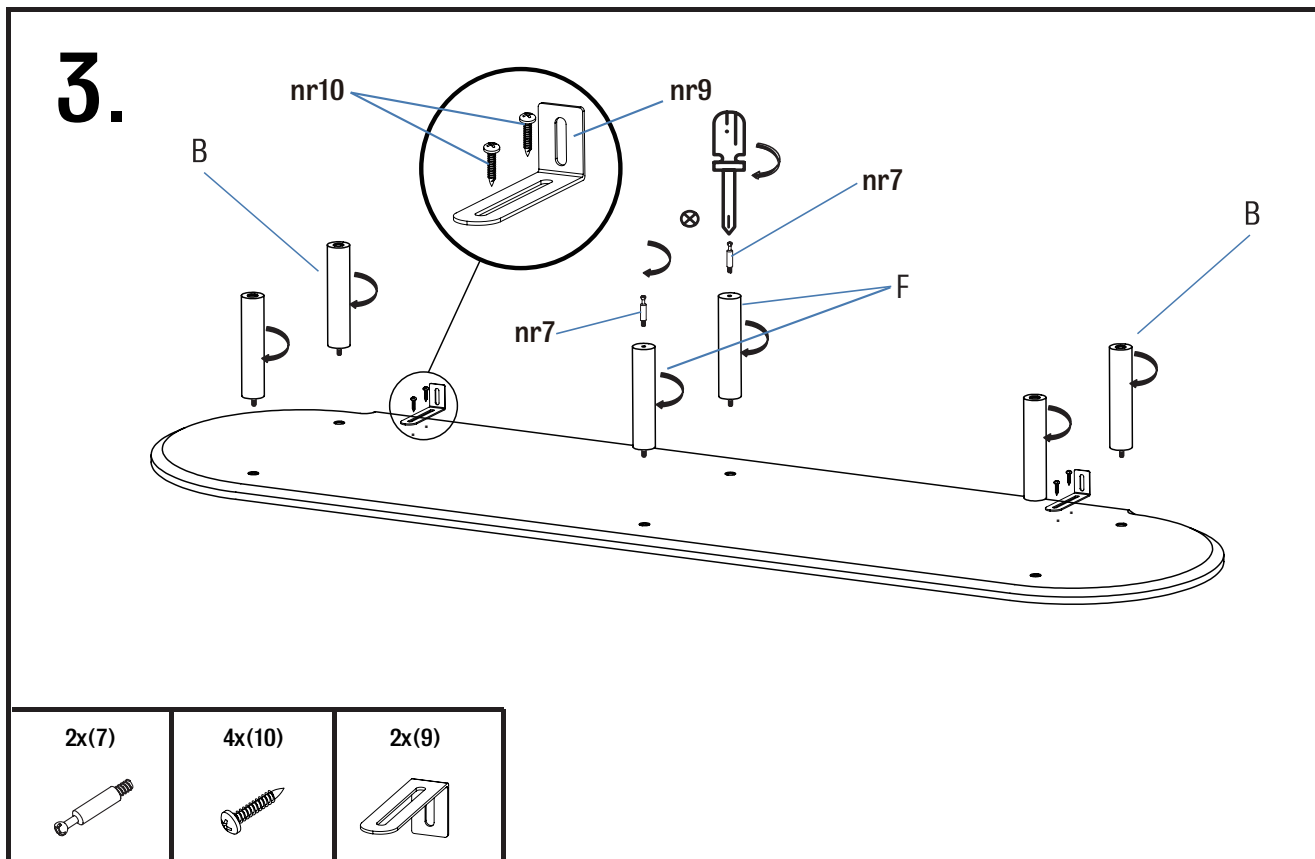


2x(8)

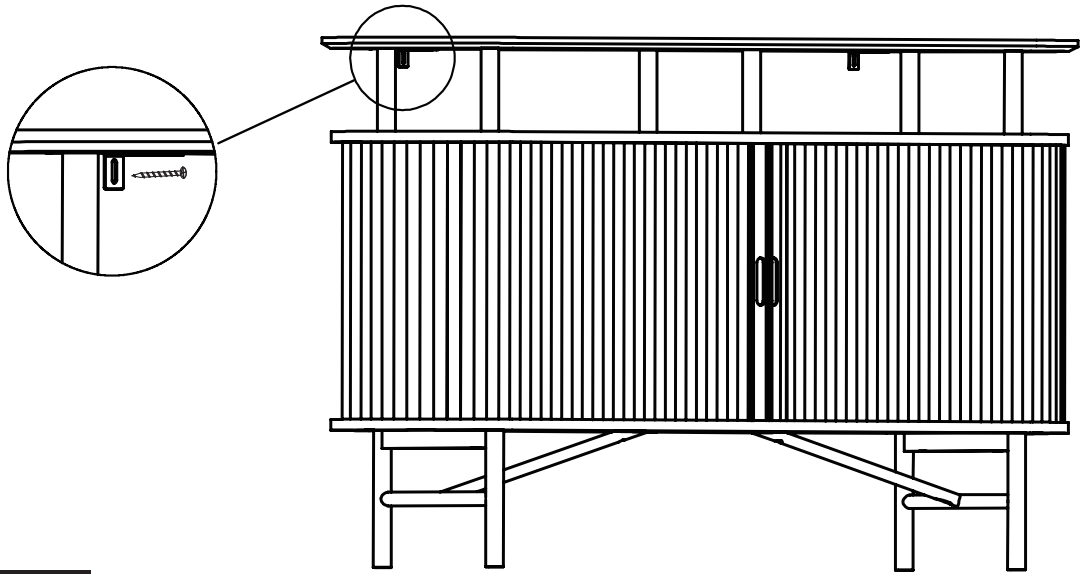


# Montering

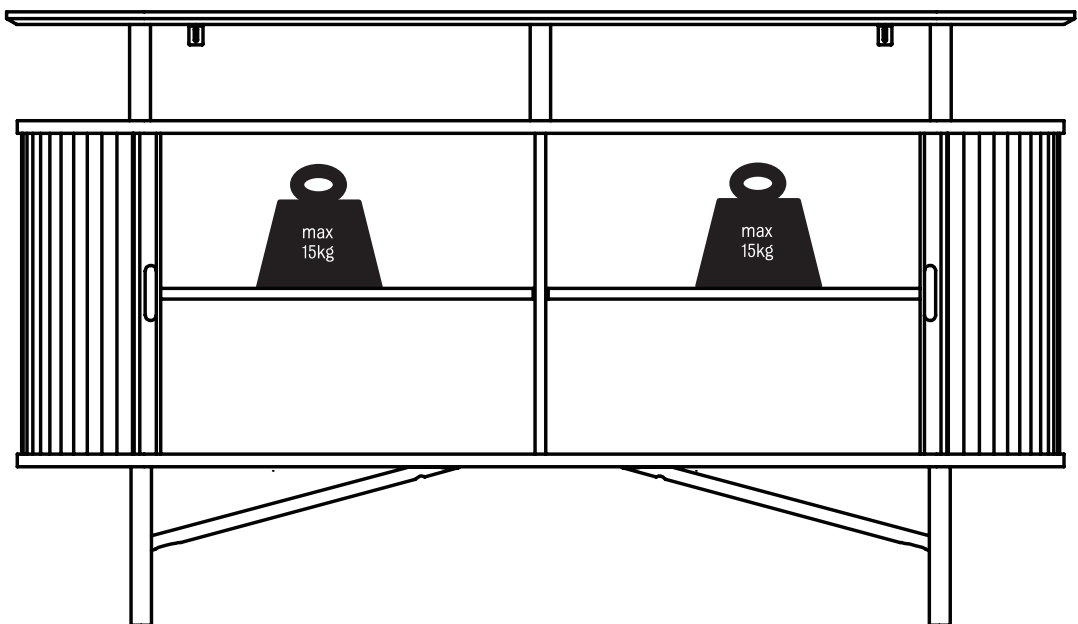
Följ instruktionerna steg för steg



# 5. Tippskydd

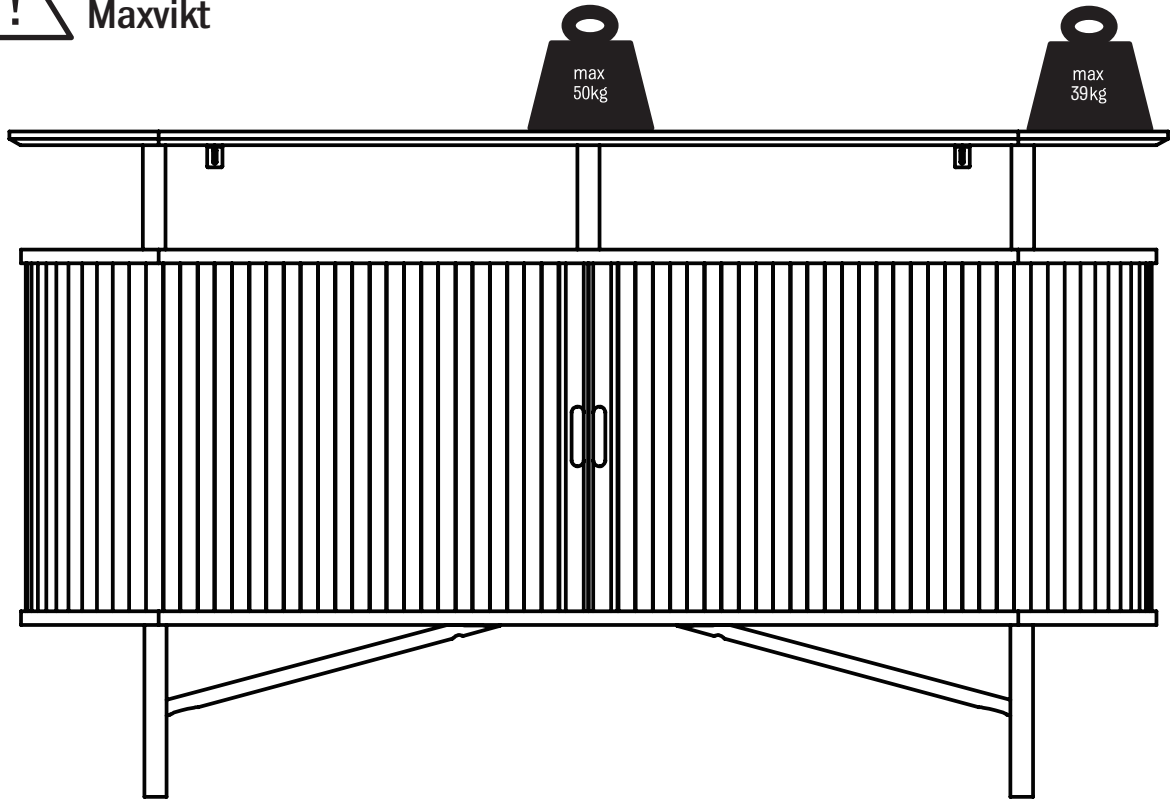


# Maxvikt





Maxvikt



# INRED SNYGGT OCH TRYGGT!

Det är viktigt att känna sig trygg i sitt hem, särskilt när man har barn. Varje år sker många olyckor orsakade av vältande möbler – olyckor som enkelt hade kunnat undvikas.

Här är några sätt att säkra din nya möbel från att tippa:



En form av tippskydd; band som skruvas fast i väggen

## Förankra

alltid möbeln i väggen. Använd tippskyddet som följer med möbeln (alla möbler som är mer än 75 cm höga bör levereras med tippskydd). Se monteringsanvisningen och utgå från den typ av vägg du har.

## Förhindra

att ett barn klättrar på möbeln, eller på annat sätt hänger på den.

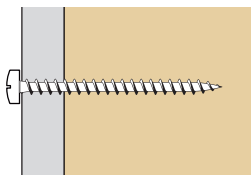
## Förvara

tunga föremål så långt ner som möjligt, aldrig i möbels övre delar. Tänk på att alla möbler inte är gjorda för att bära upp t ex tunga teveapparater – för dessa finns speciella mediamöbler.

# VILKEN SKRUV SKA ANVÄNDAS?

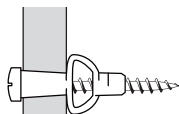
1. **Gipsvägg med träreglar:** Fäst skruven direkt i regeln.
2. **Gipsvägg utan träreglar:** Använd plugg med skruv.
3. **Massiv betongvägg:** Använd plugg med skruv.
4. **Ihålig betongvägg:** Använd vikplugg/expander.

1.



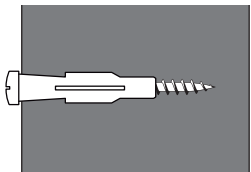
Träskruv

2.



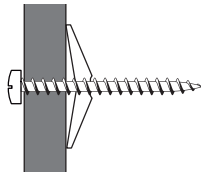
Plugg med skruv

3.



Plugg med skruv

4.



Vikplugg/expander med skruv



En form av tippskydd; vinkeljärn

Är du osäker på vilka skruvar du ska använda, kontakta alltid en bygghandel eller järnaffär.

