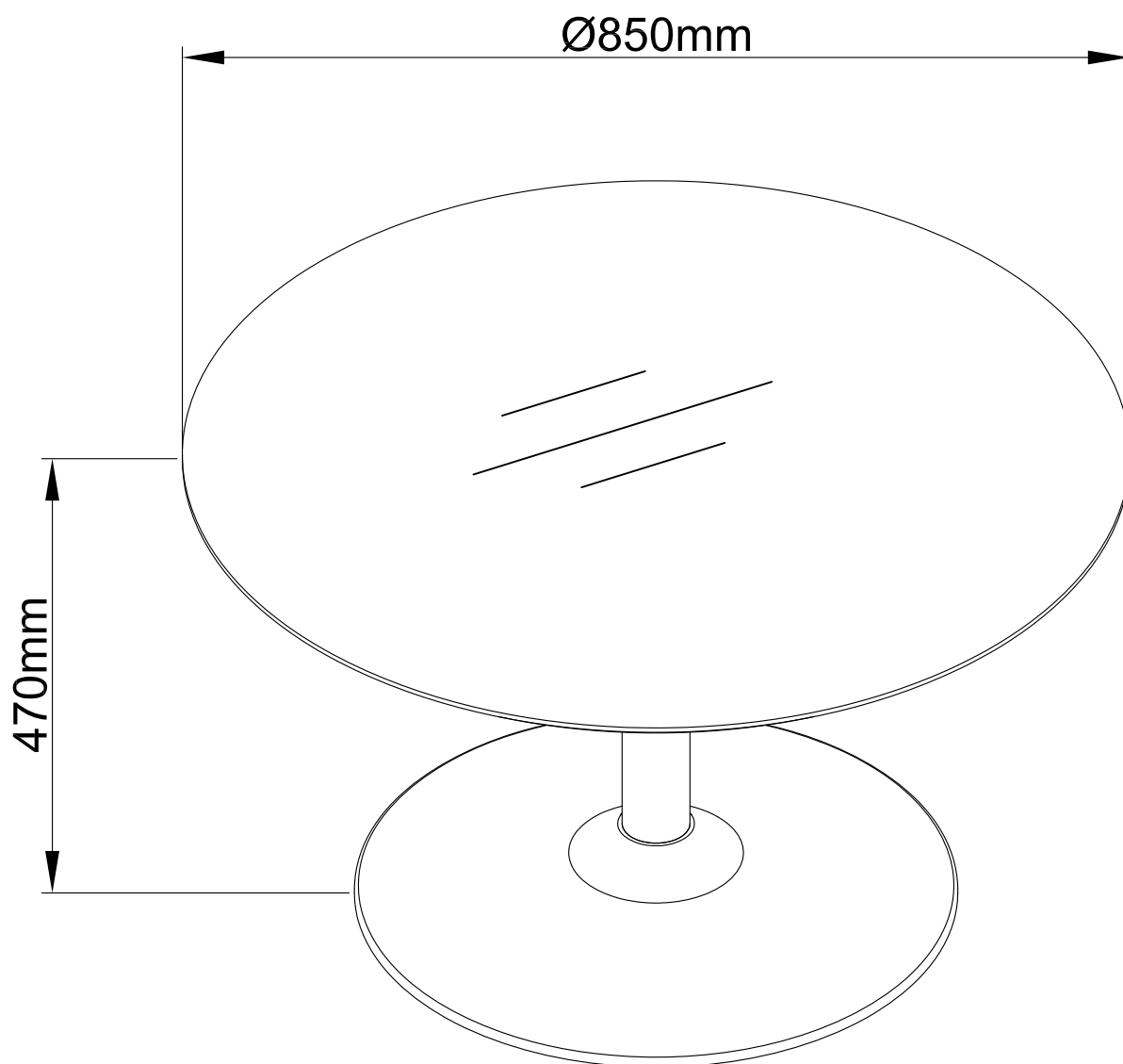


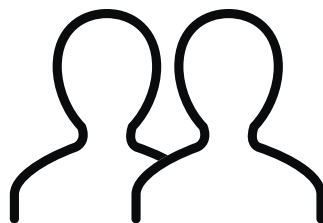
Remo



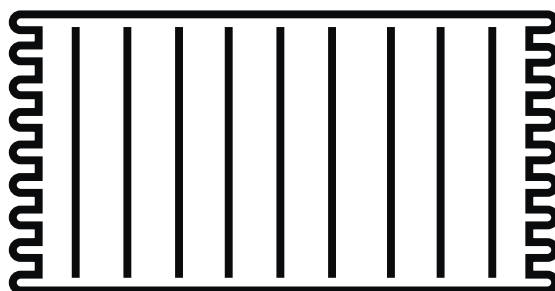
Du behöver



ca 15 minuter



2 personer



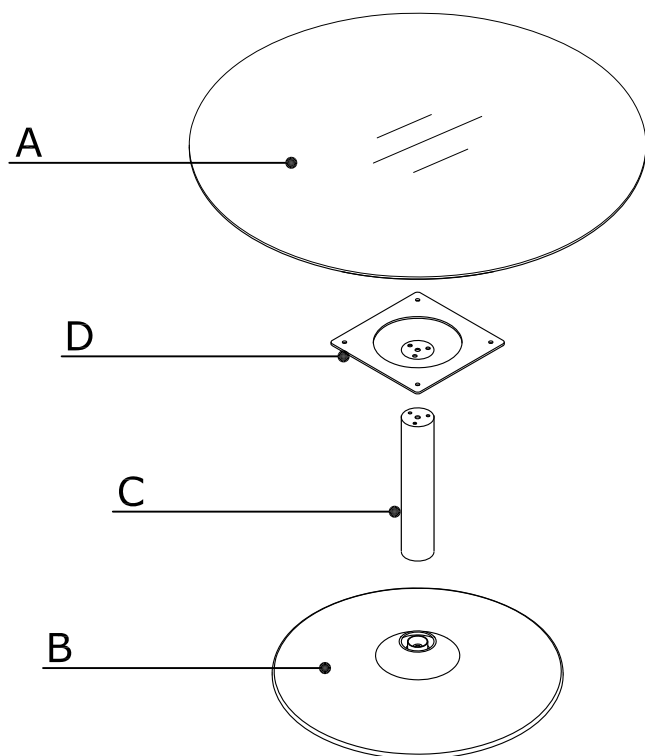
Lägg din produkt på ett mjukt underlag när du monterar



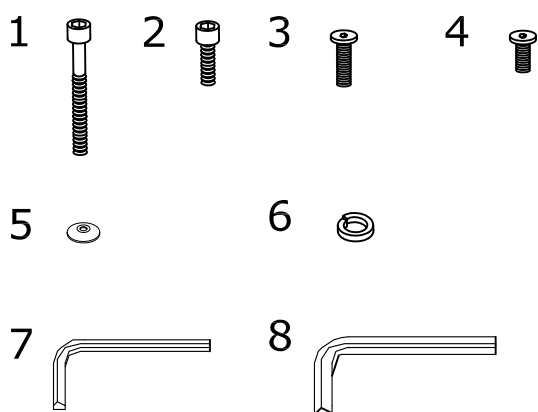
Har du frågor om monteringen av dina möbler?

Hör av dig till din Mio-butik eller ring till vår kundservice 020 66 44 00

Ingående delar



	QTY	mm
A	1	Ø850x23
B	1	Ø 595x95
C	1	Ø76x335
D	1	290x290x25

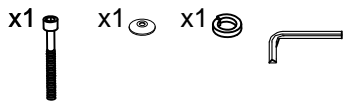
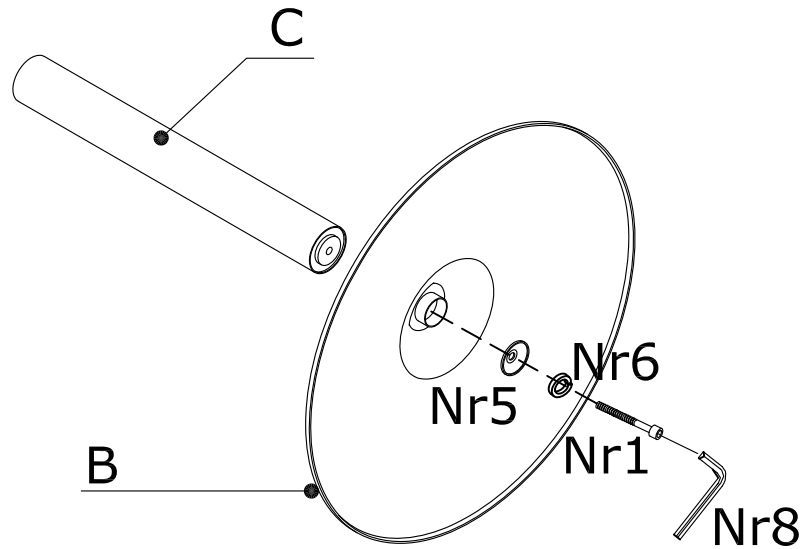


Nr	QTY	mm
1	1	Ø12x80
2	1	Ø12x40
3	3	Ø8x29
4	4	Ø8x19
5	1	Ø55x6
6	2	Ø18.5x3
7	1	75x35x5
8	1	120x45x10

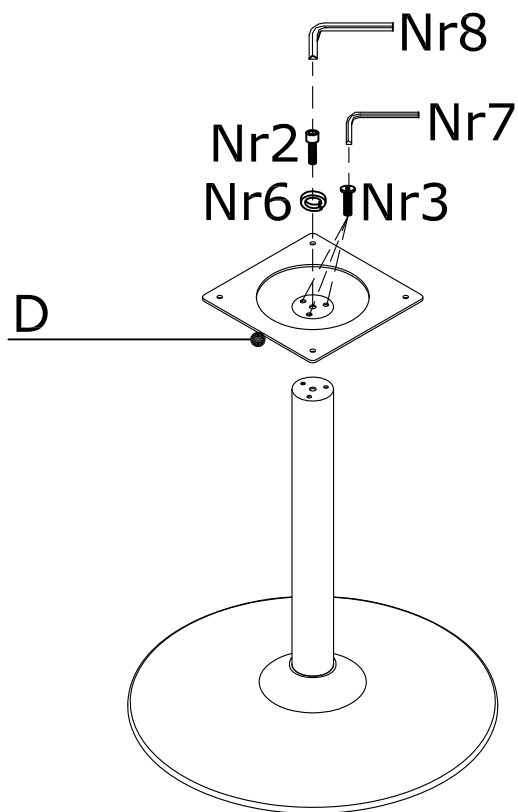
Montering

Följ instruktionerna steg för steg

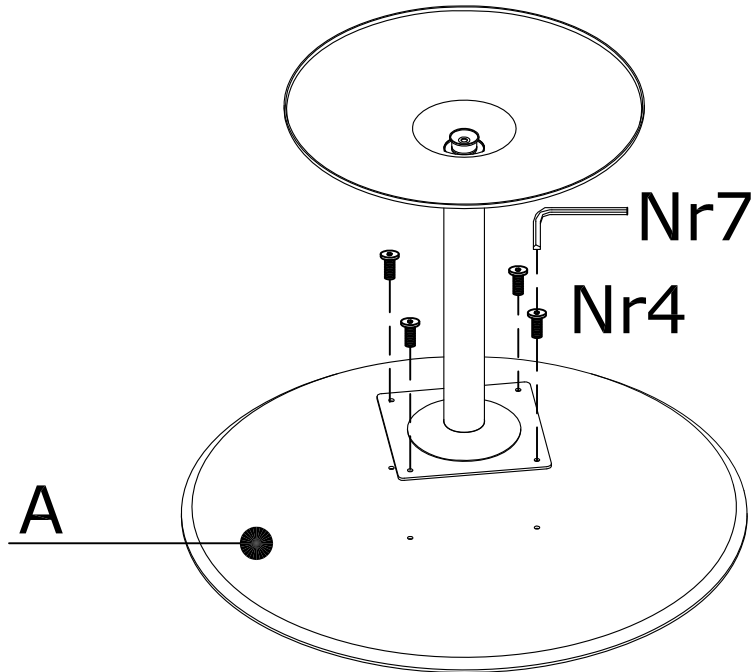
1.



2.



3.



x4



Maxvikt

