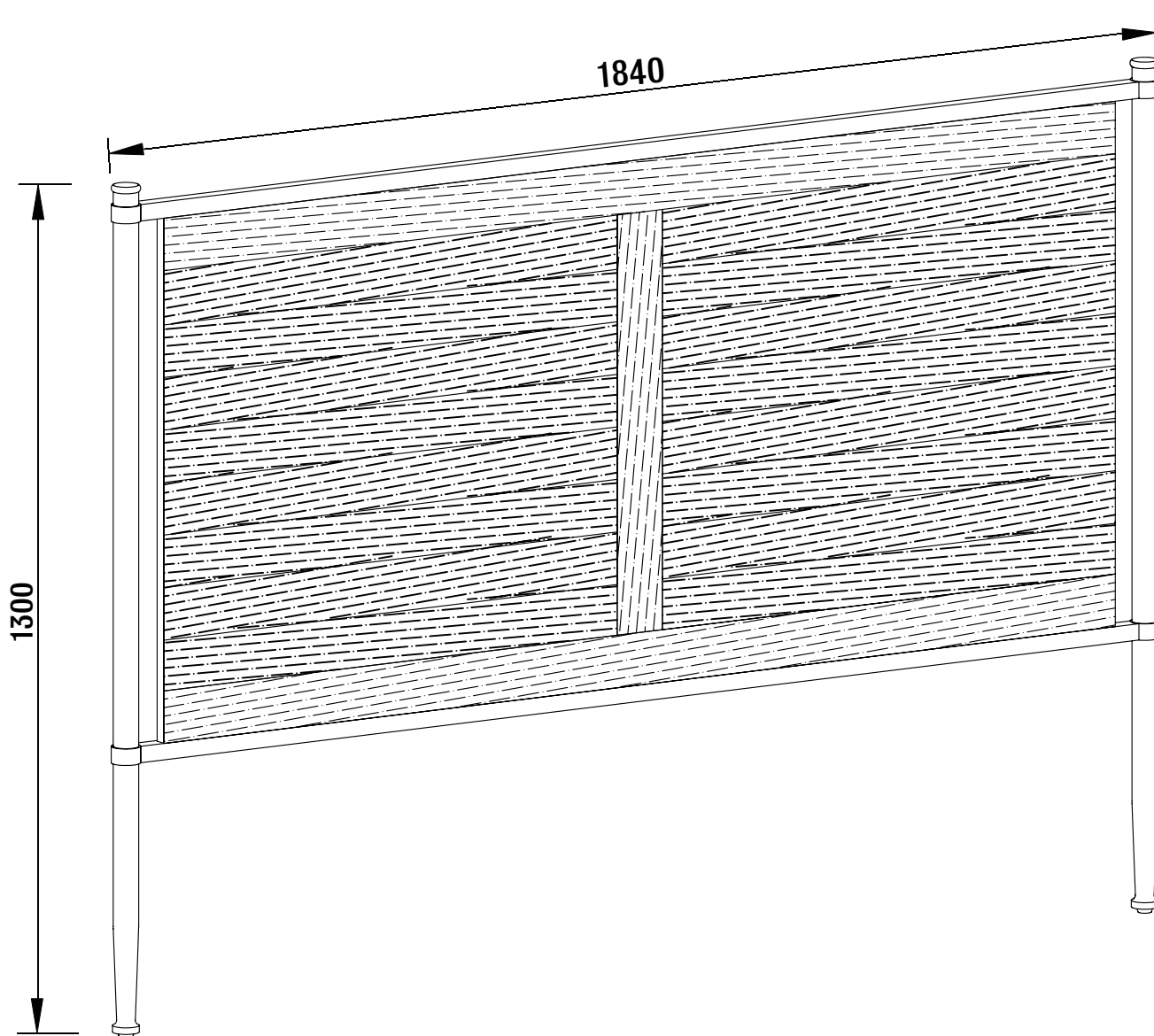


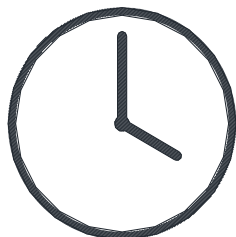
Monteringsanvisning

Gamleby



MiO

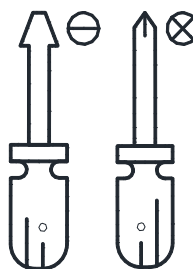
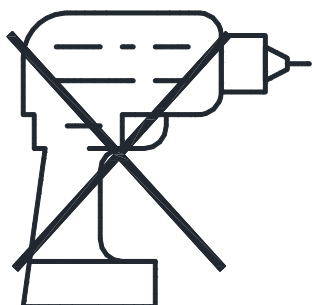
Du behöver



ca 20 minuter



2 personer

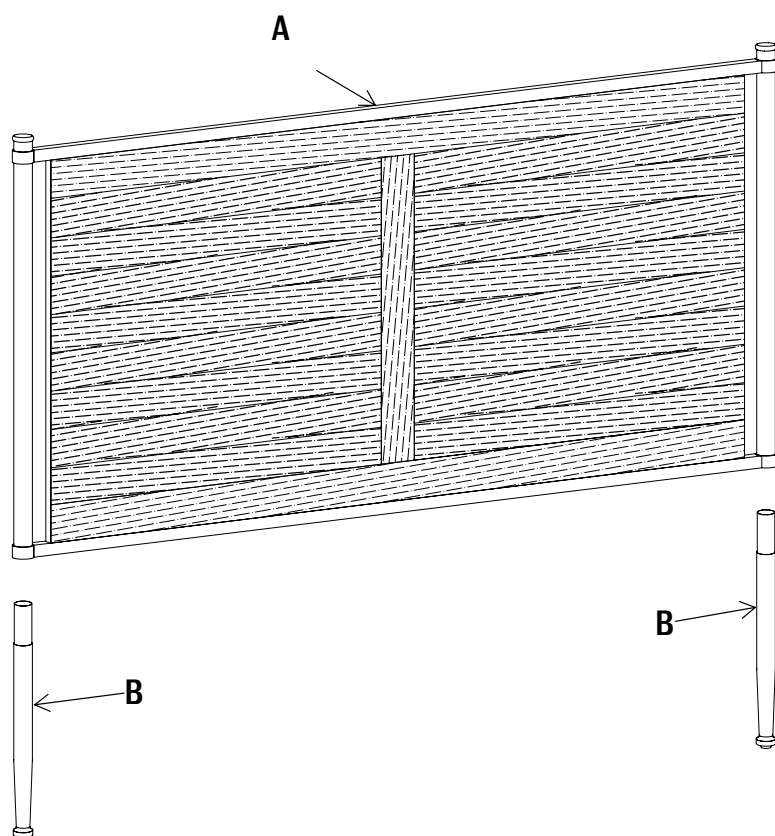


Lägg din produkt på ett mjukt underlag när du monterar



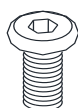
Har du frågor om monteringen av dina möbler?
Hör av dig till din Mio-butik eller ring till vår
kundservice 020 66 44 00

Ingående delar

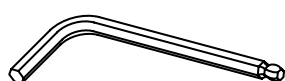


	QTY	mm
A	1	1842x890x44
B	2	∅40x495

1



2



3

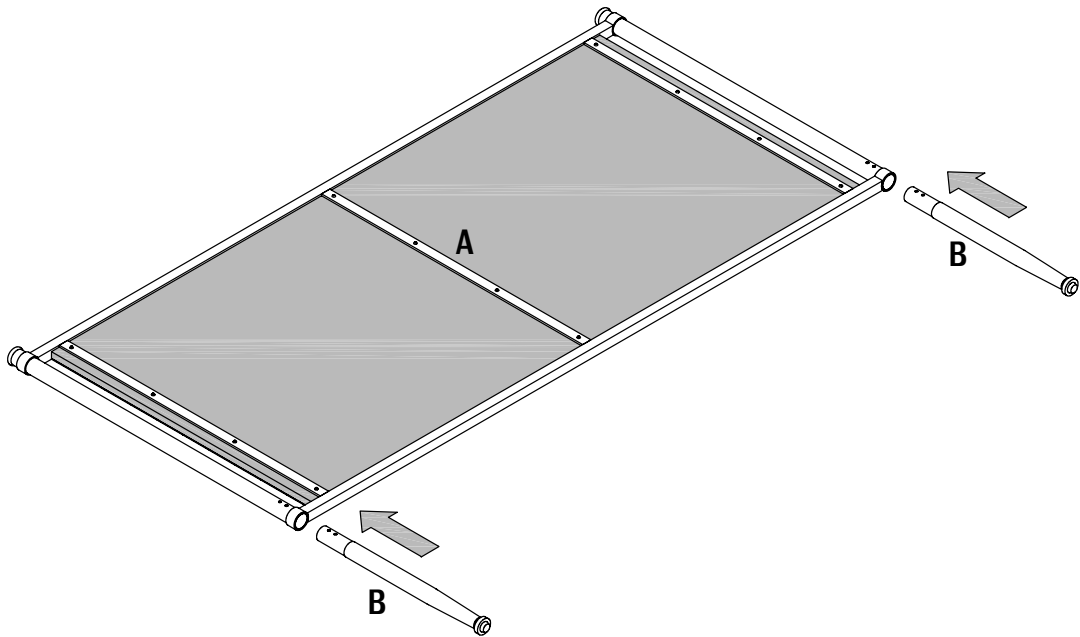


Nr.	QTY	mm
1	4	∅6.35x12.7
2	1	M4
3	2	∅15x3

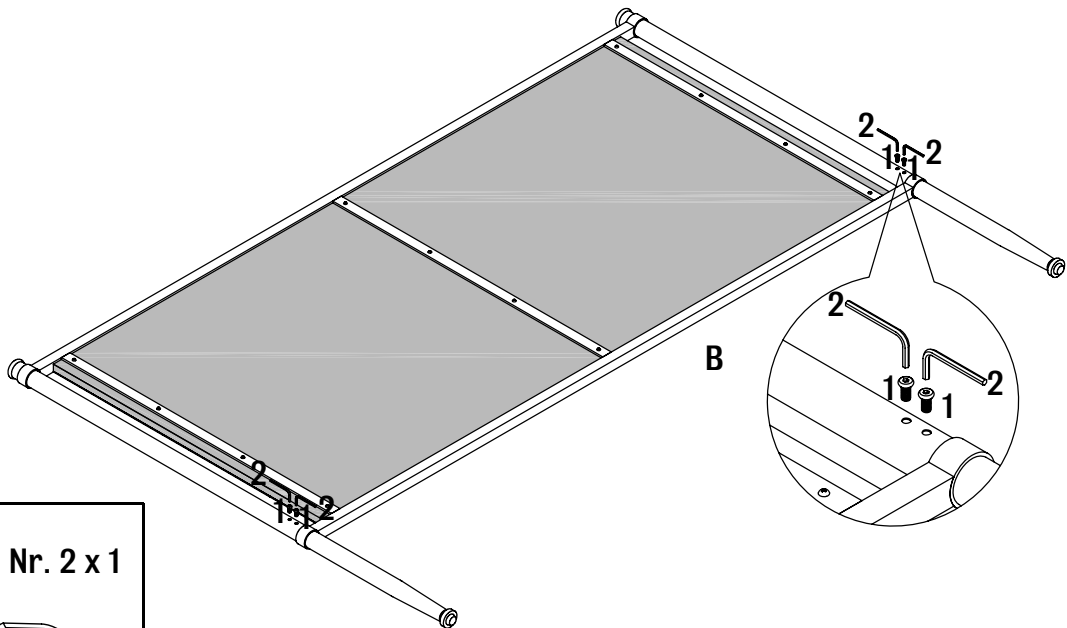
Montering

Följ instruktionerna steg för steg

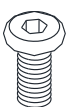
1.



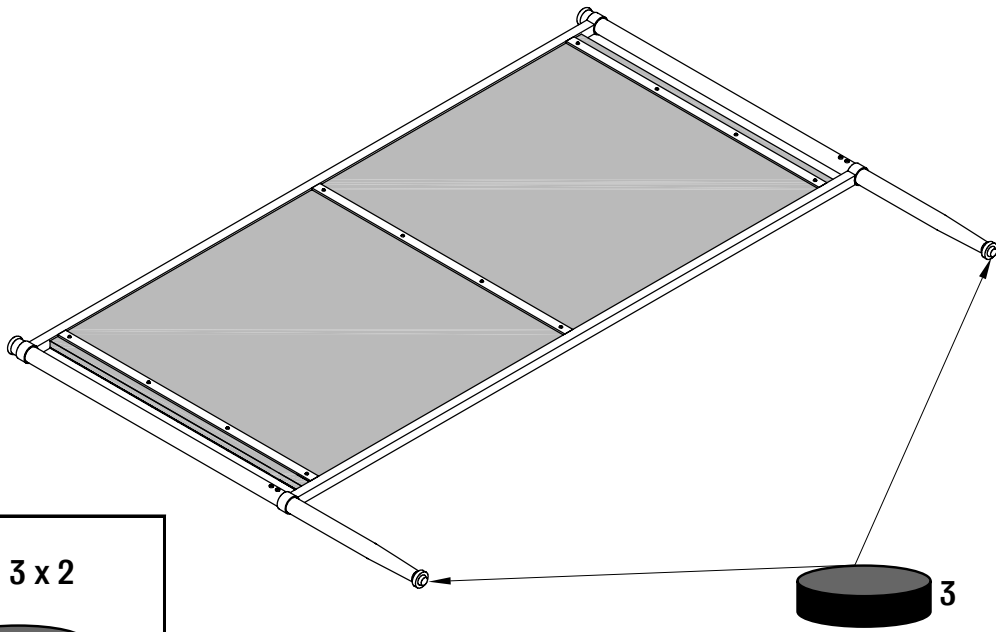
2.



Nr. 1 x 4 Nr. 2 x 1



3.



Nr. 3 x 2



4.

