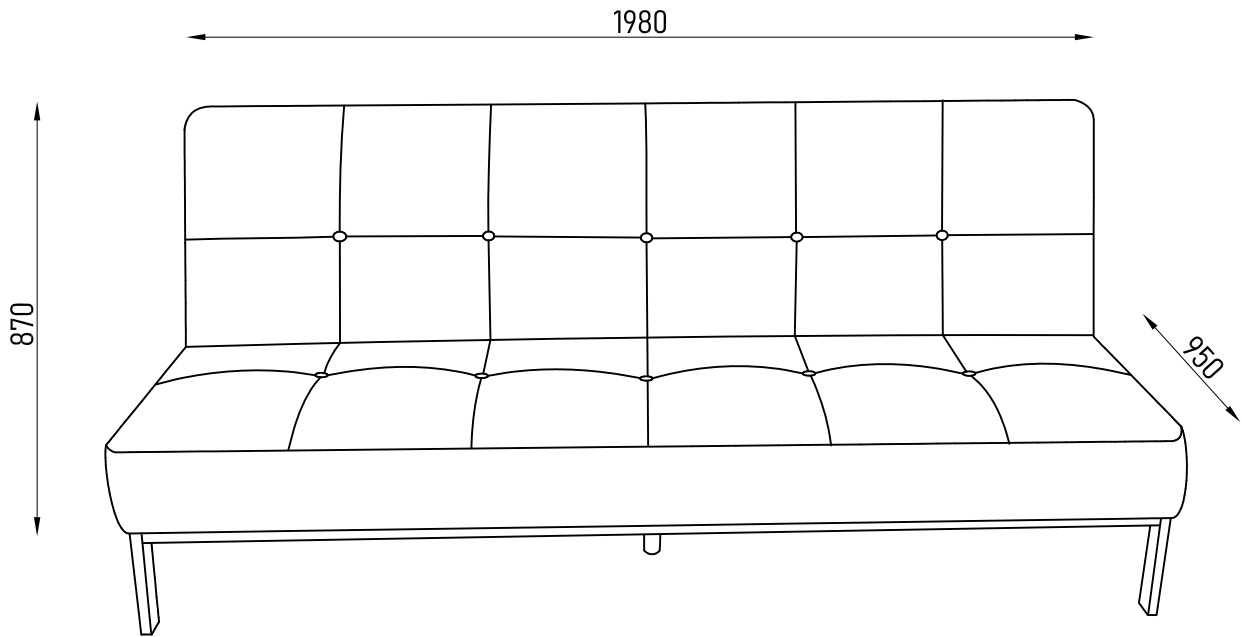
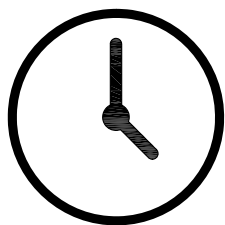


# Monteringsanvisning

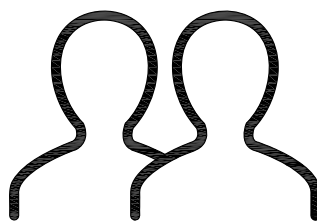
# FLEXY



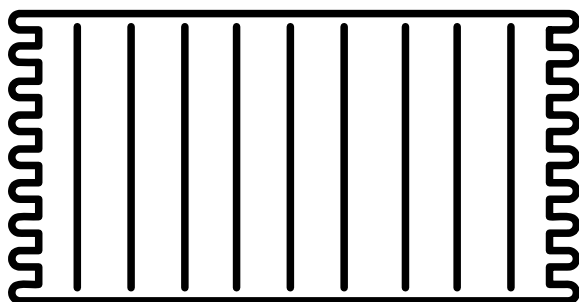
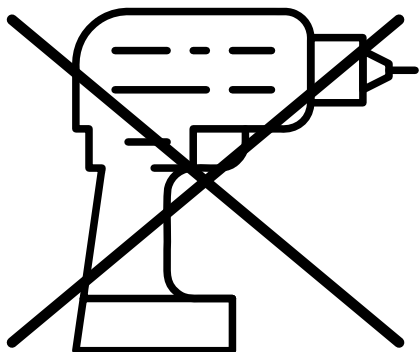
# Du behöver



ca 30 minuter



2 personer



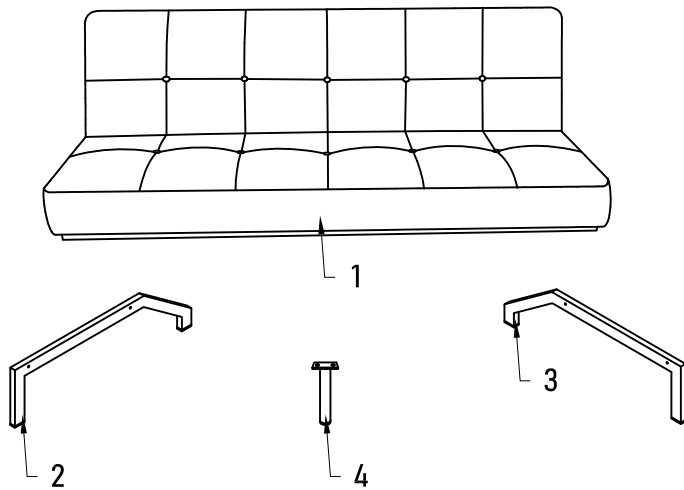
Lägg din produkt på ett mjukt underlag när du monterar



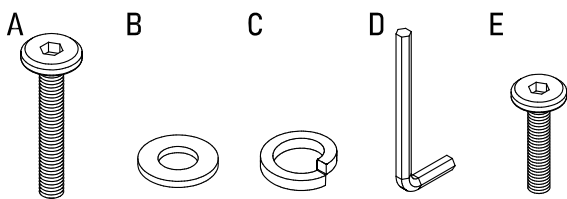
Har du frågor om monteringen av dina möbler?

Hör av dig till din Mio-butik eller ring till vår kundservice 020 66 44 00

# Ingående delar



	QTY	mm
1	1	1980x950x680
2	1	745x20x215
3	1	745x20x215
4	1	70xØ25x185

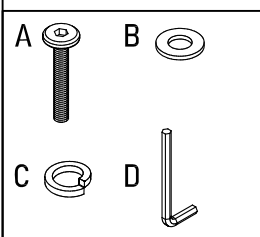
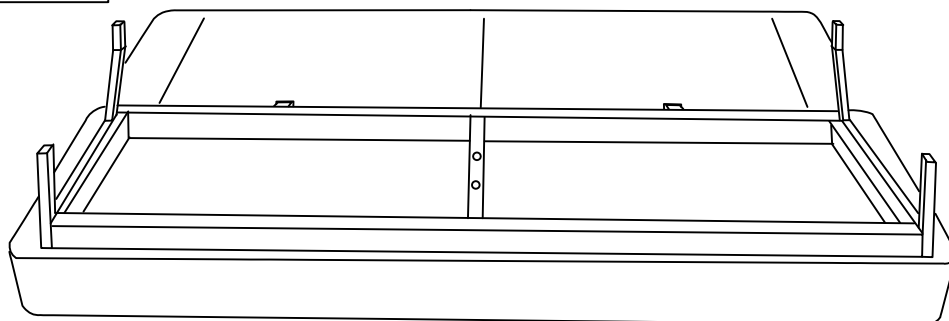
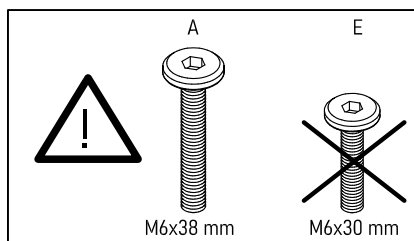
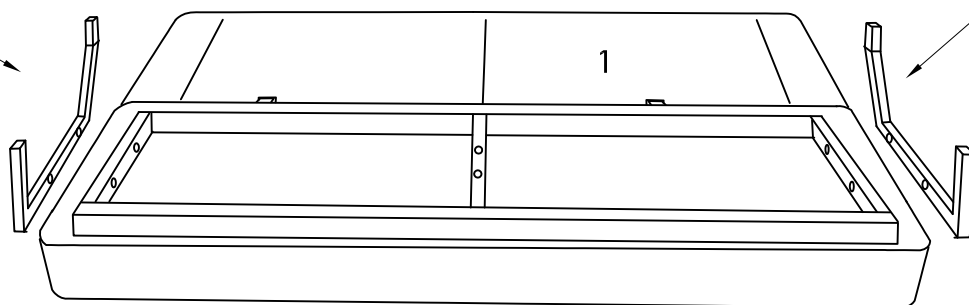
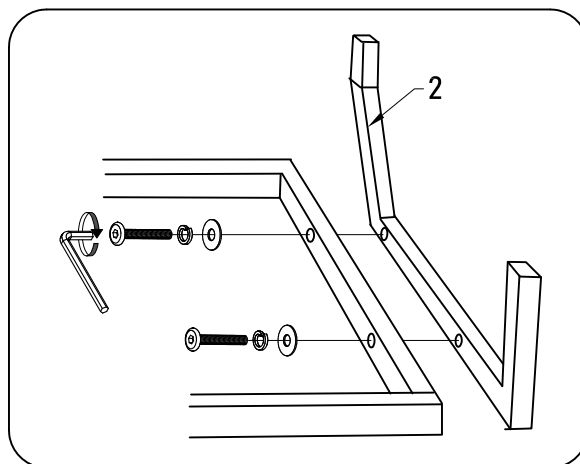
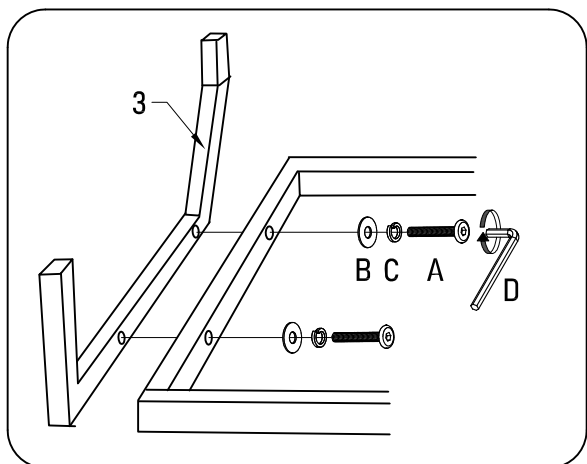


NR	QTY	mm
A	4	M6x38
B	4	Ø6/Ø22
C	4	Ø6/Ø10
D	1	4
E	2	M6x30

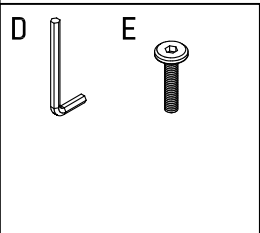
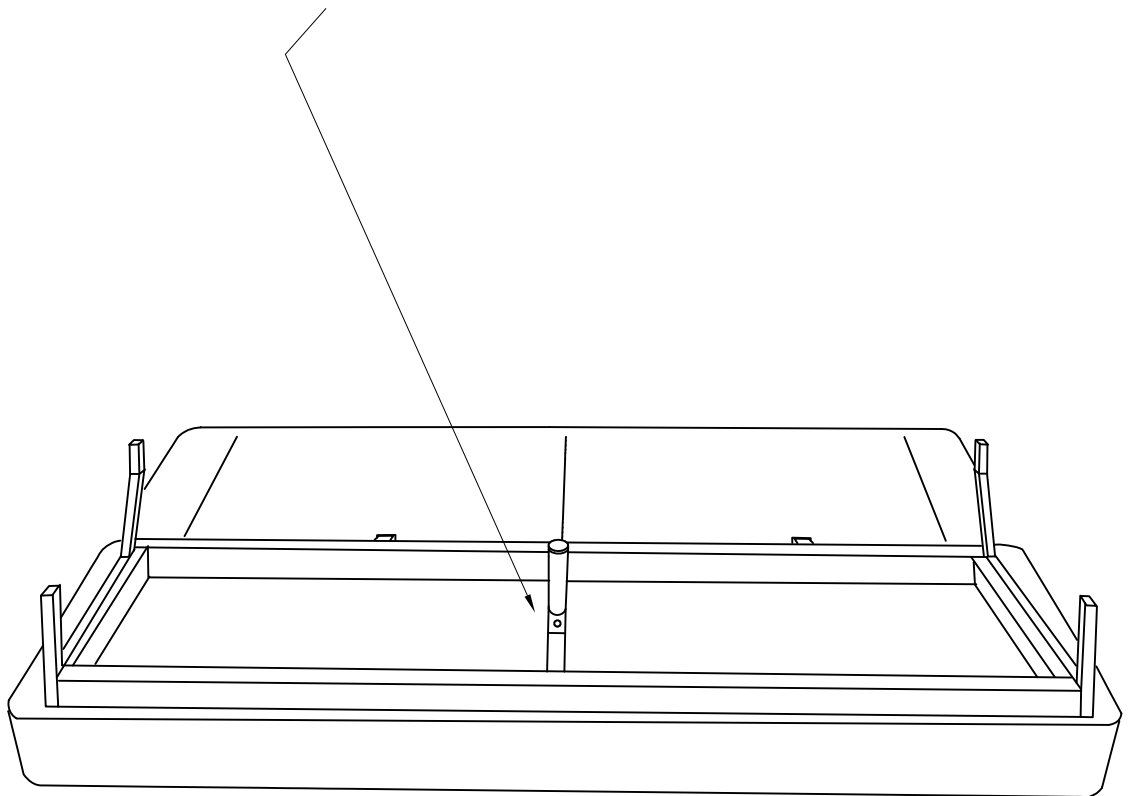
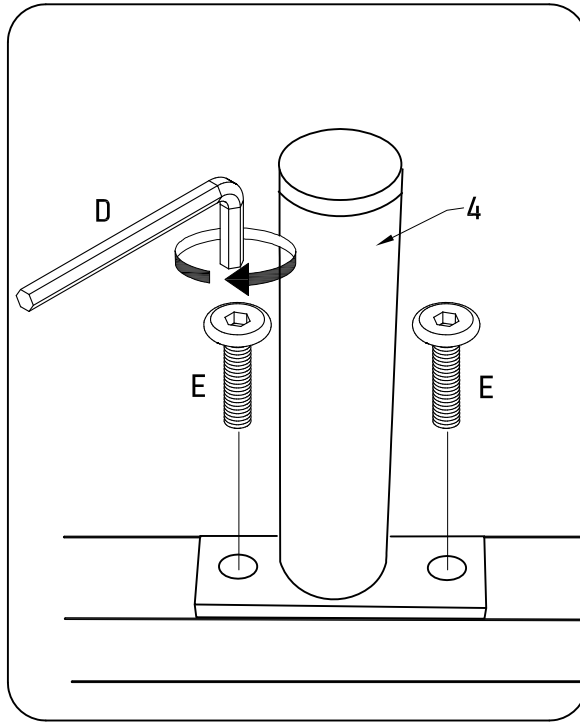
# Montering

Följ instruktionerna steg för steg

1.

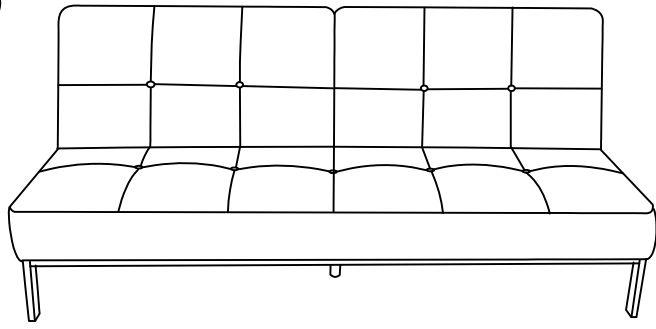


2.



3.

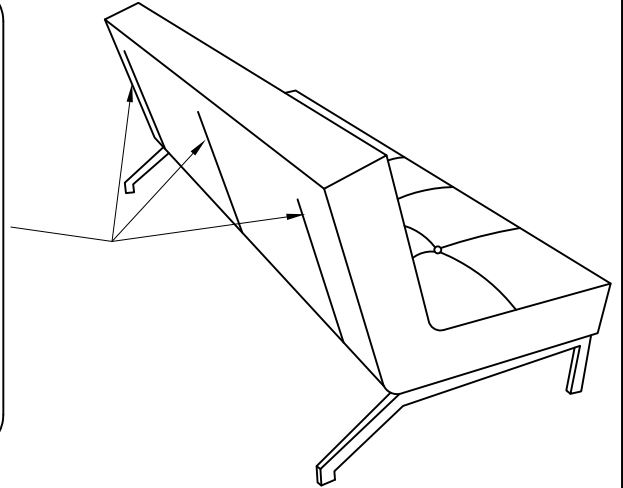
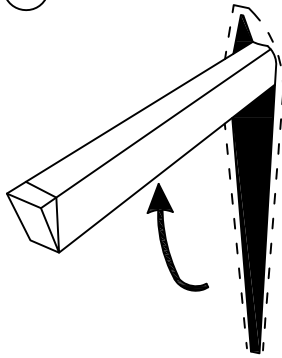
I



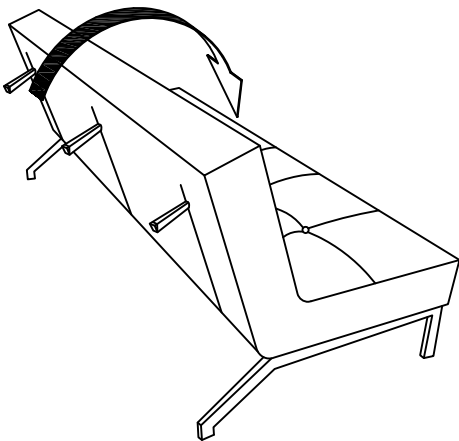
II



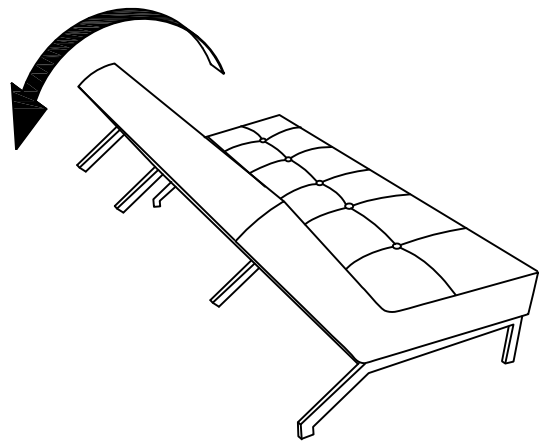
III



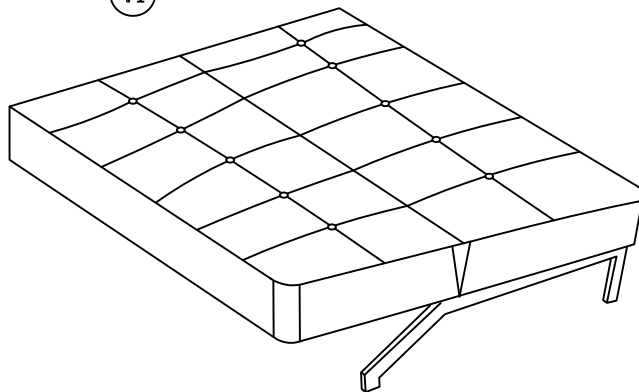
IV



V



VI



4.



Maxvikt

