

BILLIE

3-8-21

Taklampa

Läs bruksanvisningen noga innan användning och spara den för senare tillfälle.

Allmänna säkerhetsföreskrifter

Denna armatur är endast avsedd att användas inomhus och för torra och rena miljöer (IP20). Den får inte komma i kontakt med vatten, fukt eller annan vätska.

Vid rengöring skall endast en torr trasa användas. Använd aldrig lösningsmedel eller andra vätskor vid rengöring av de elektriska delarna.

Ljuskällan kan bli mycket varm. Släck och låt ljuskällan kylas innan byte.

Monteringsinstruktion

1. Varning! Innan installationen påbörjas, bryt strömmen i den ledning du ska ansluta till antingen med huvudströmbrytaren eller genom att ta bort säkringens i el-centralen.
2. Montera lampan efter skissen. Om så önskas kan sladden förkortas. Sladden skall alltid förkortas upp i takkoppen.
3. Finns ett standarduttag i taket hängs lampan upp direkt i takkroken. Saknas uttag för plugg i taket kopplas sladdarna ihop med hjälp av kopplingsplinten.
4. Anslutningskabeln och sladden till denna produkt är ej utbytbara. Om kabeln eller sladden skadas skall armaturen kasseras.

Specifikationer

Modell Nr: M2073089

Spänning: 220-240V ~ 50-60Hz

Effekt: E27 Max 40W



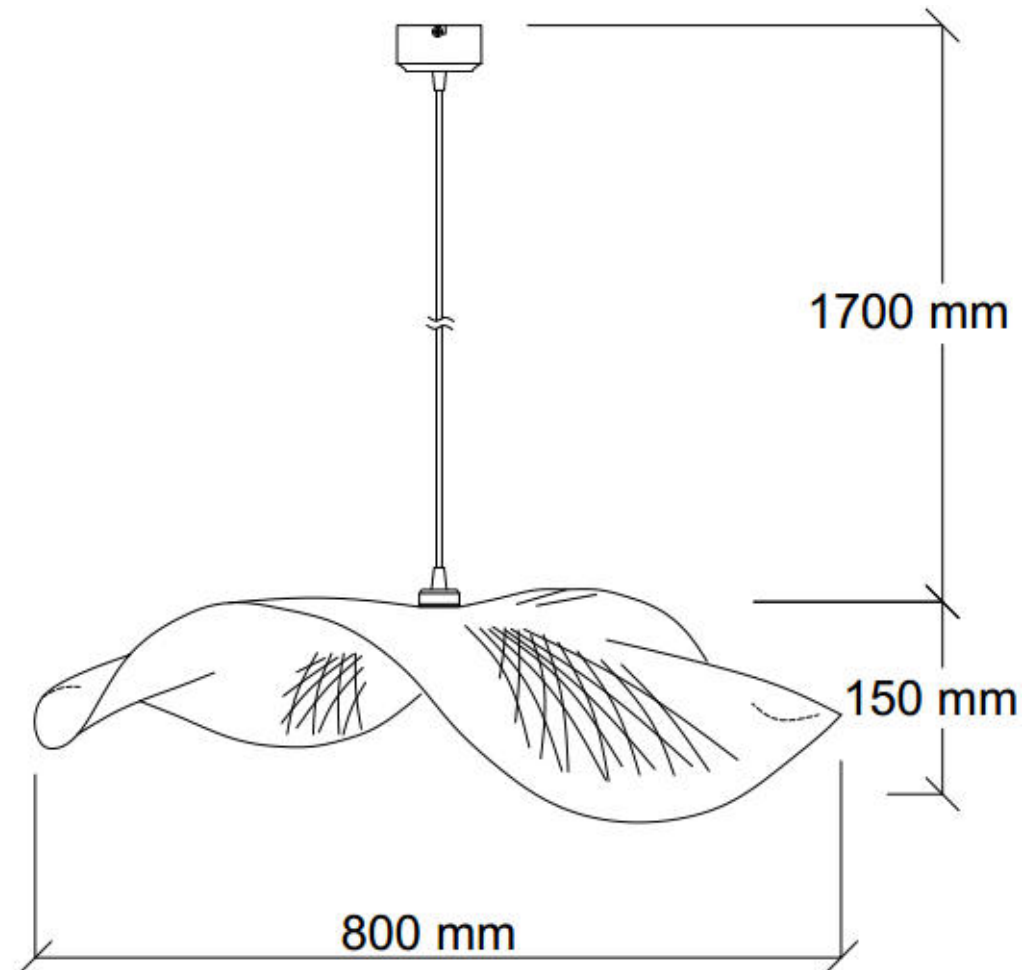
Endast för inomhusbruk.



För rena och torra inomhusmiljöer.



Produkten ska inte slängas med vanligt hushållsavfall utan lämnas in för återvinning. På detta sätt bidrar du till att skydda miljön. Fråga dina lokala myndigheter för närmaste samlingsplats.



BILLIE

Ceiling lamp

Read this instruction carefully before usage. Keep this safe for future reference.

Safety instructions

This product is made for dry and clean indoor environment (IP20). It should not be in contact with water, damp or any other fluid.

Only use a dry cloth for cleaning. Never use any acid detergent on the electrical parts.

The light bulb can get very hot. Pull out the plug and let the bulb cool down before replacing the light bulb.

Assembly instructions

1. Warning! Before starting the installation isolate the circuit to be used by removing the fuse or turning off the circuit breaker at the consumer distribution unit.
2. Assemble the lamp according to the drawing. The cable can be shortened if required. The cable shall always be shortened in the ceiling cup.
3. If you have a ceiling unit the fixture can be hung directly onto the ceiling hook. If you don't have a ceiling unit, please use the terminal block to connect the cables.
4. The external flexible cable and cord for this product are not replaceable. If the cable or cord is damaged the product shall be discarded.

Specifications

Model No: M2073089

Voltage: 220-240V ~ 50-60Hz

Power: E27 Max 40W



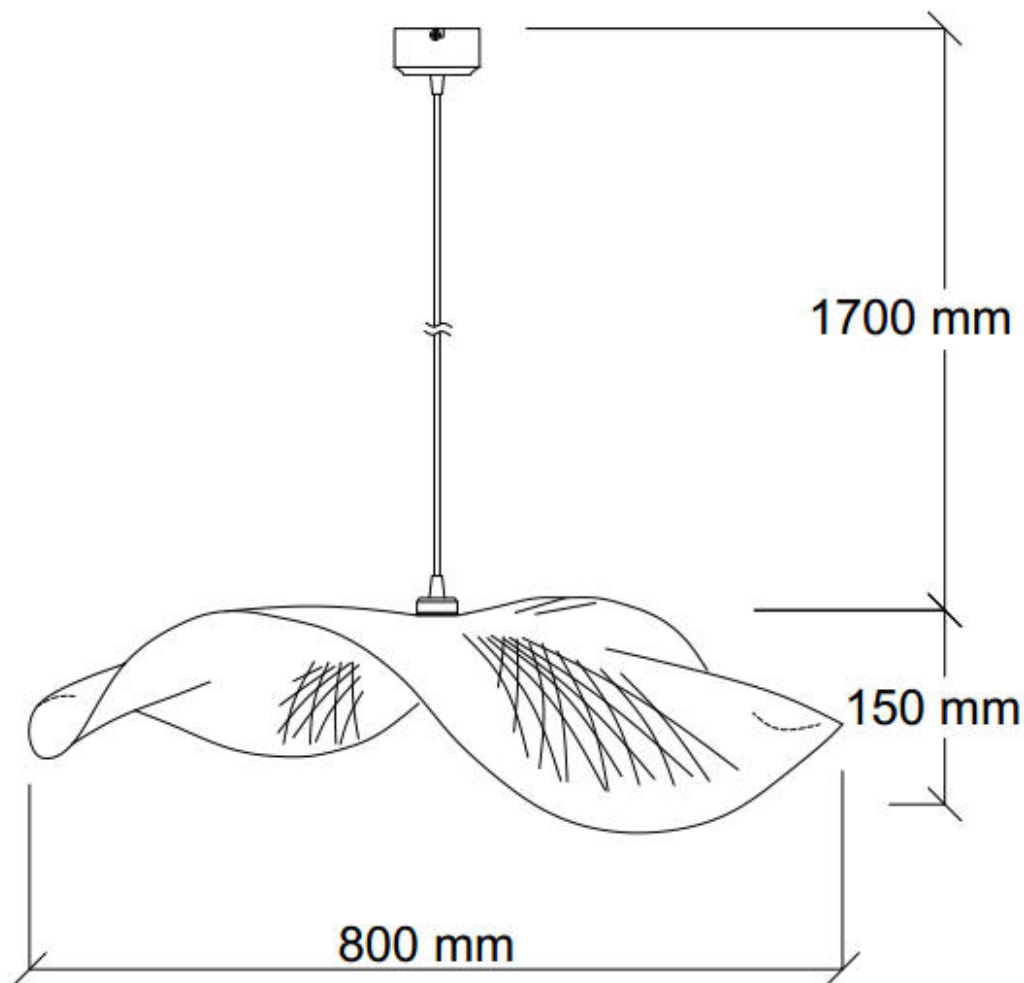
For indoor use only.



For dry and clean indoor environment.

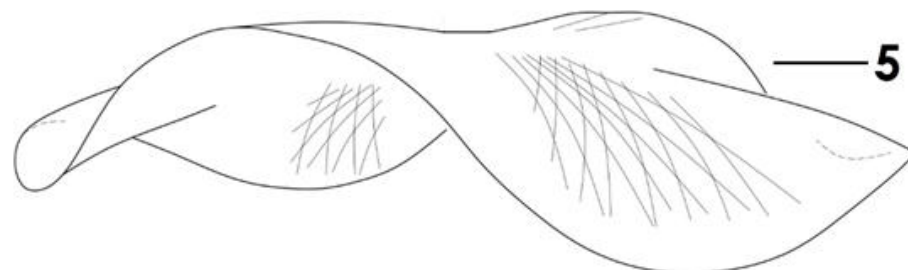
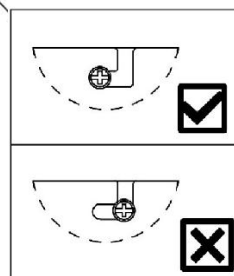
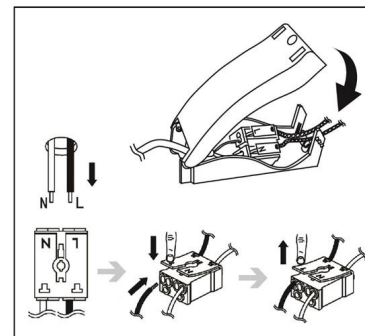
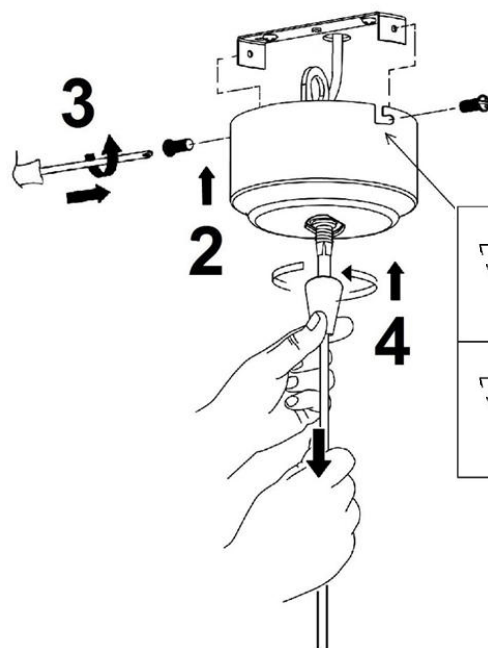
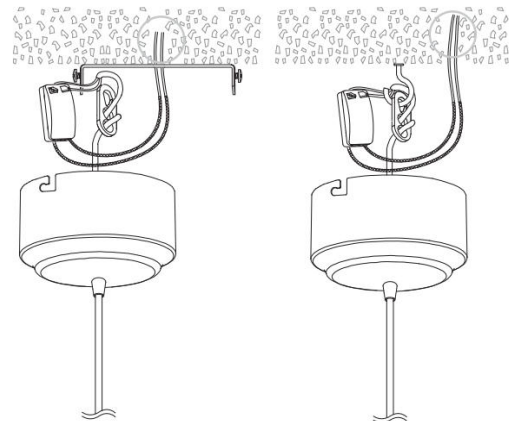
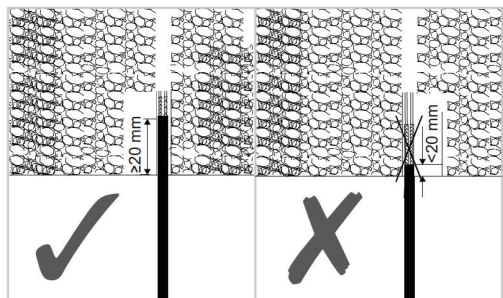


Don't throw the article into normal domestic waste but hand it in for recycling. In this way you have a big hand in environmental protection. Please ask your local government for next staging area.



BILLIE

Monteringsanvisning/ Assembly instruction



Fas / Phase



Neutralledare / The neutral conductor



Jord / The protective conductor



6



7

MiO