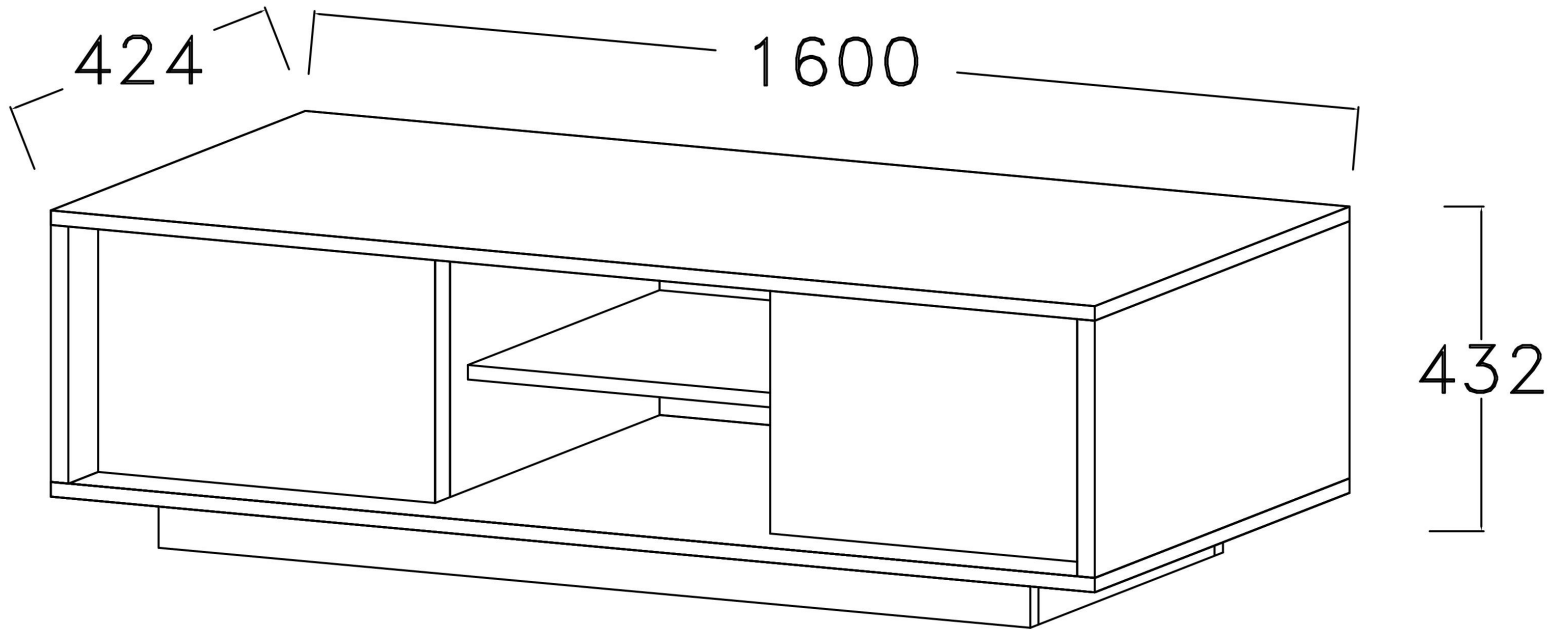
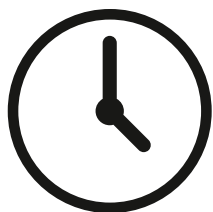


Monteringsanvisning

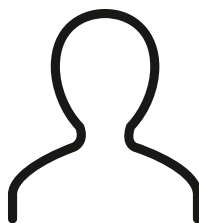
Marcell



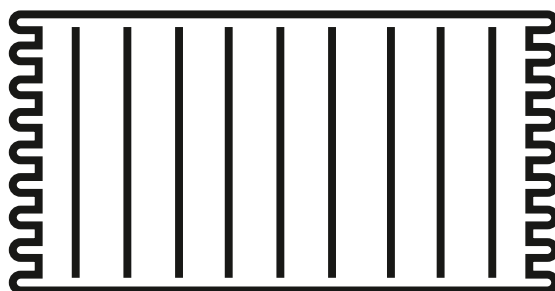
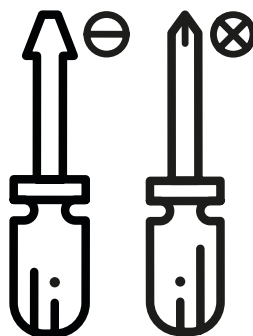
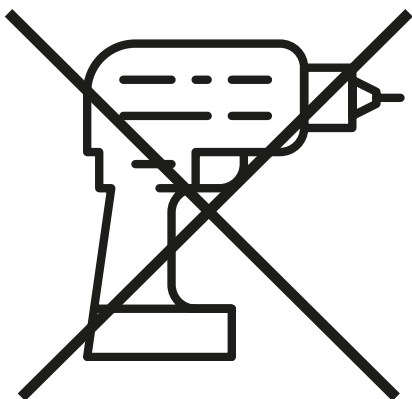
Du behöver



ca 1 Timme



2 personer

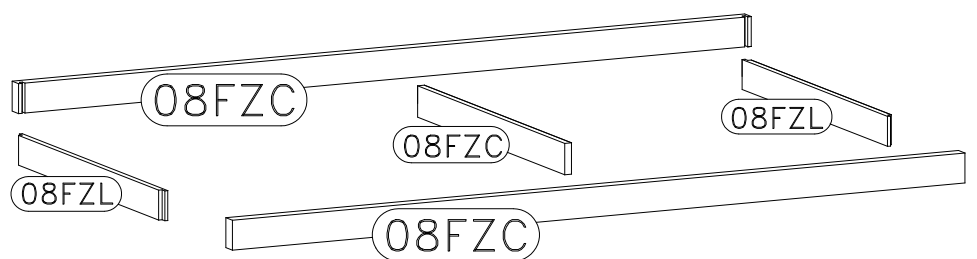
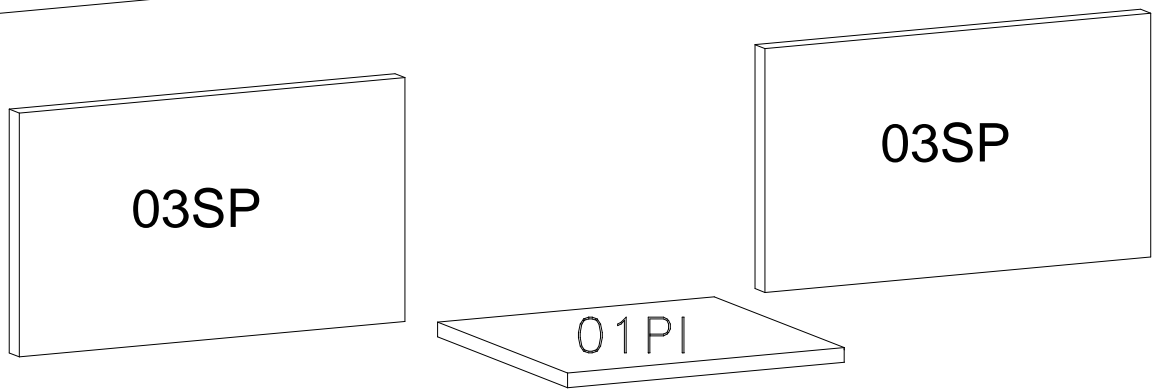
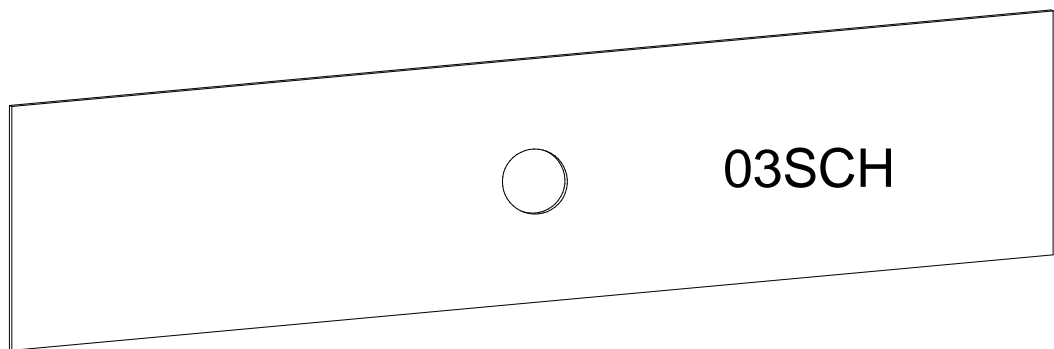
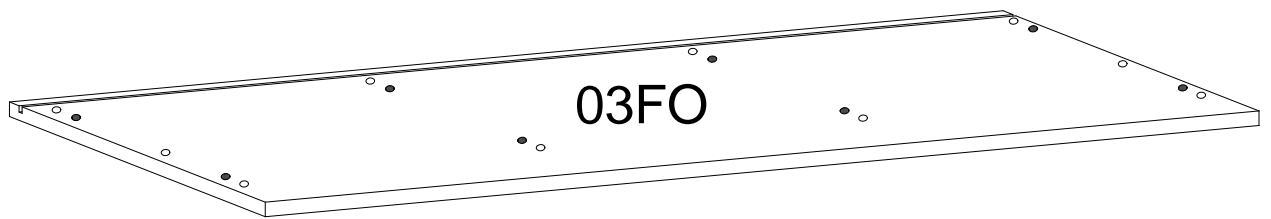
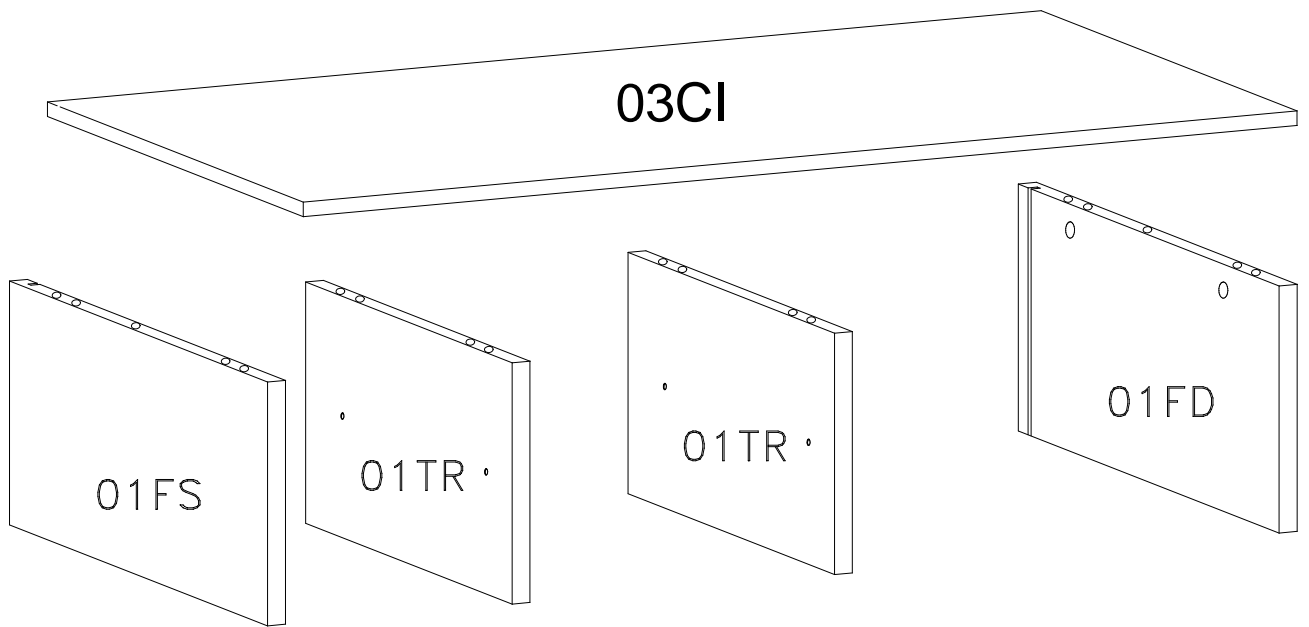


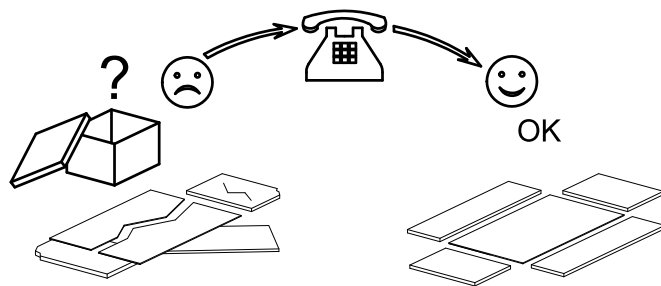
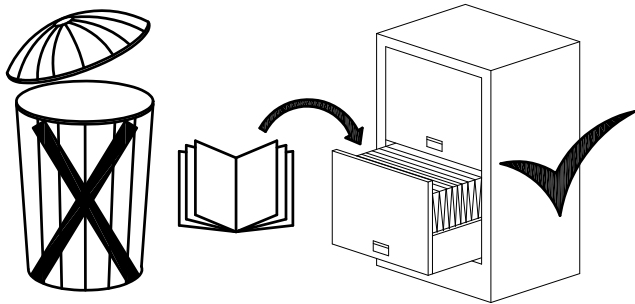
Lägg din produkt på ett mjukt underlag när du monterar



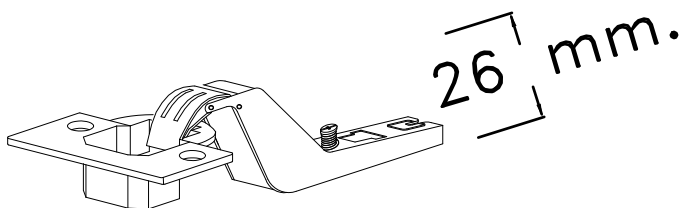
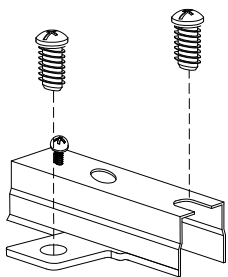
Har du frågor om monteringen av dina möbler?

Hör av dig till din Mio-butik eller ring till vår kundservice 020 66 44 00

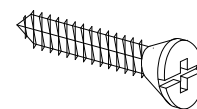




208100-01CF



4x15 mm.

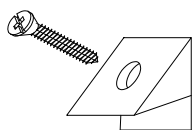


H6E x4

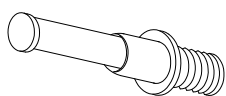
C15 x4

L415 x8

208100-01CF



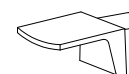
F x8



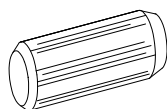
D x8



P x4

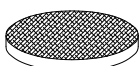


R x4

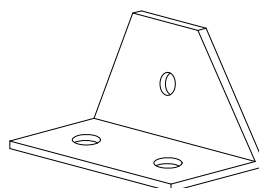


8x30 mm.

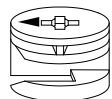
B x20



F3 x6

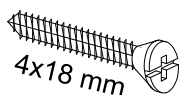


P7 x12



∅15 x 12 mm

C x8



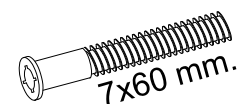
4x18 mm.

L418 x36

∅20 mm.

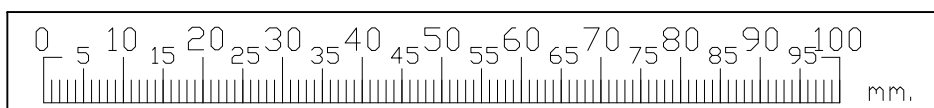


P20 x8

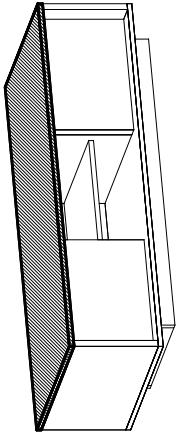


7x60 mm.

E x8

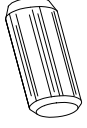


1



B x20

8x30 mm.



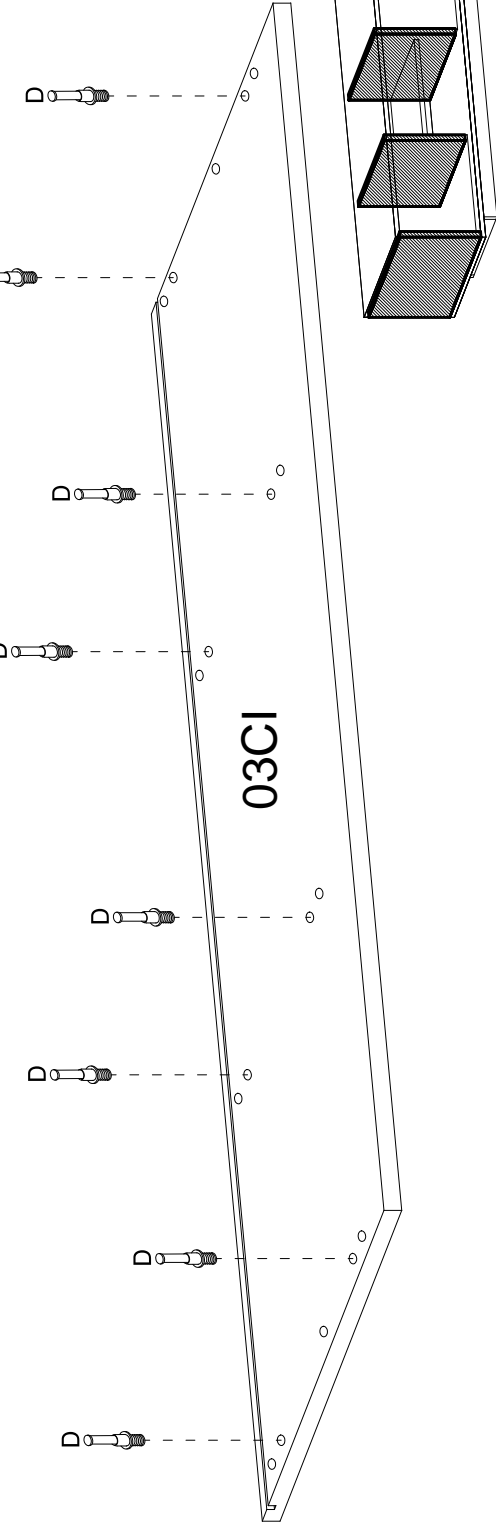
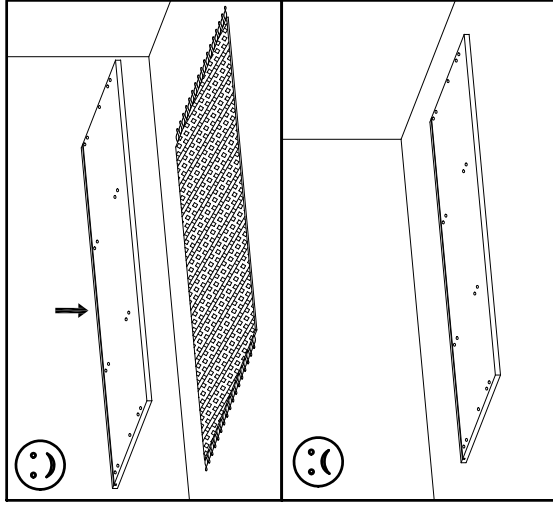
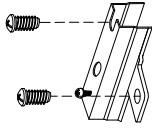
D x8



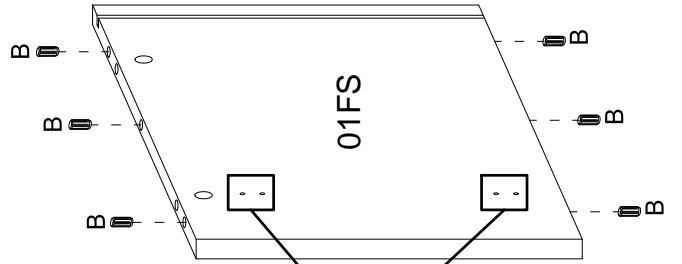
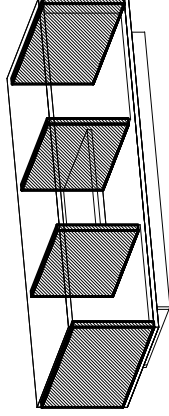
R x4



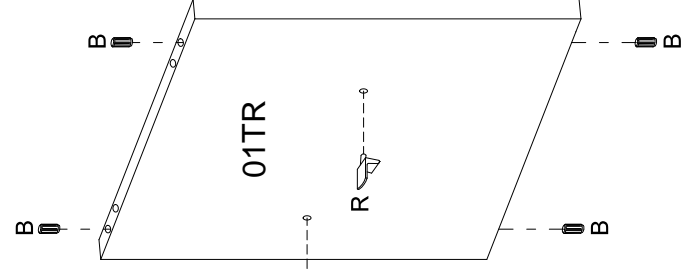
H6E x4



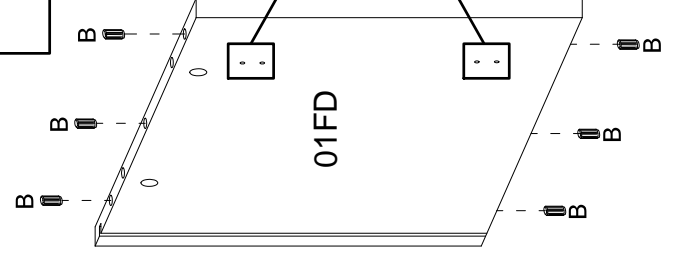
03CI



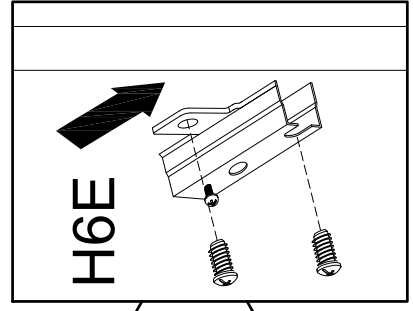
01FS



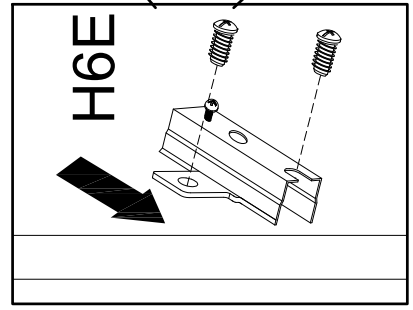
01TR



01FD

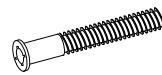


H6E



H6E

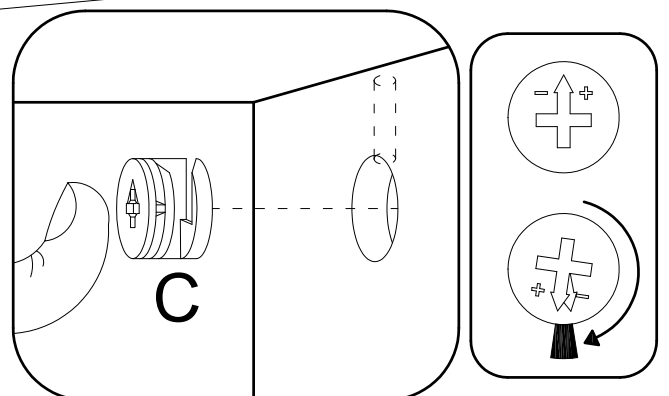
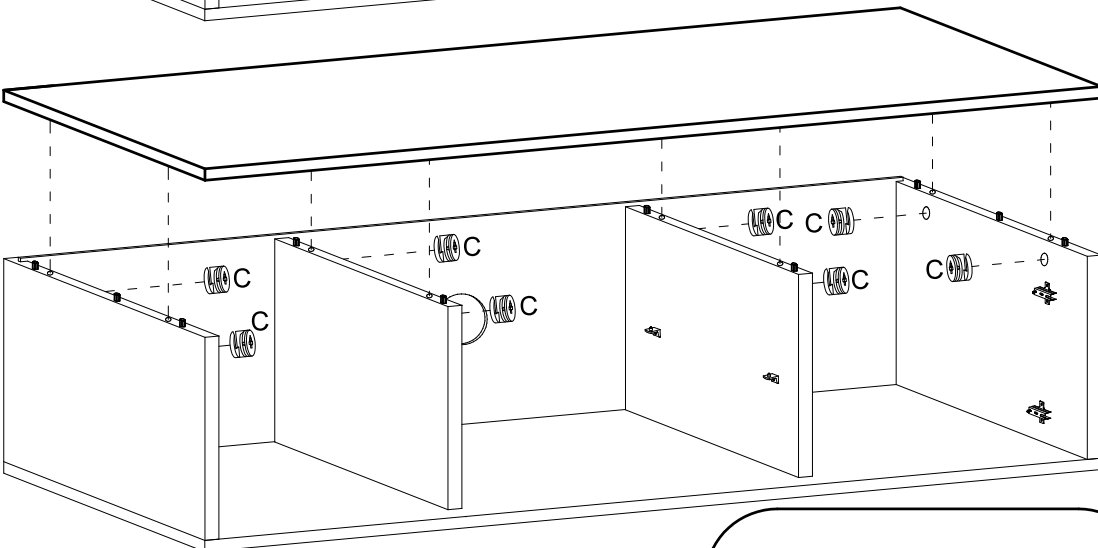
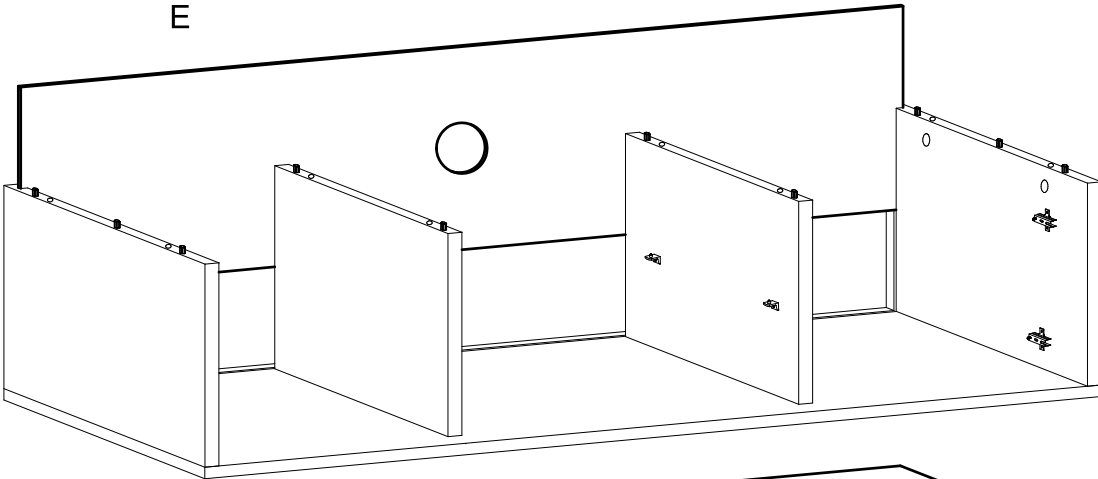
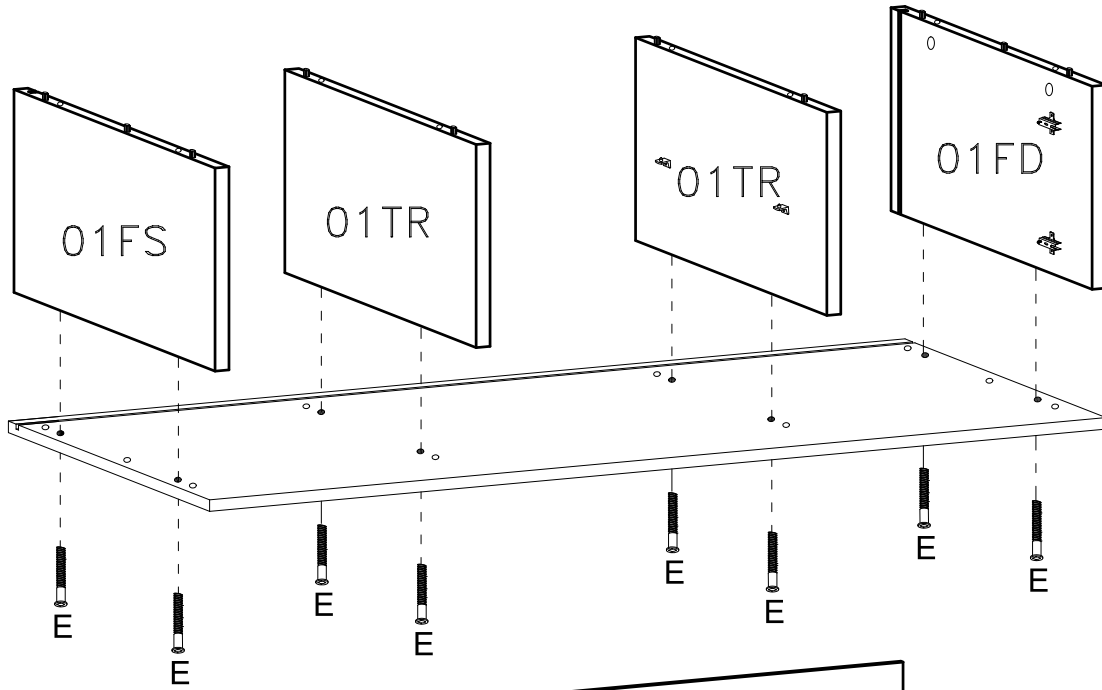
2

E

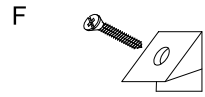
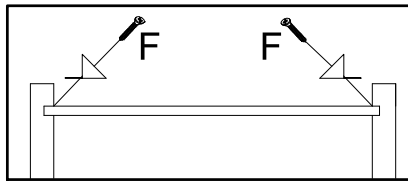
7x60 mm.

C

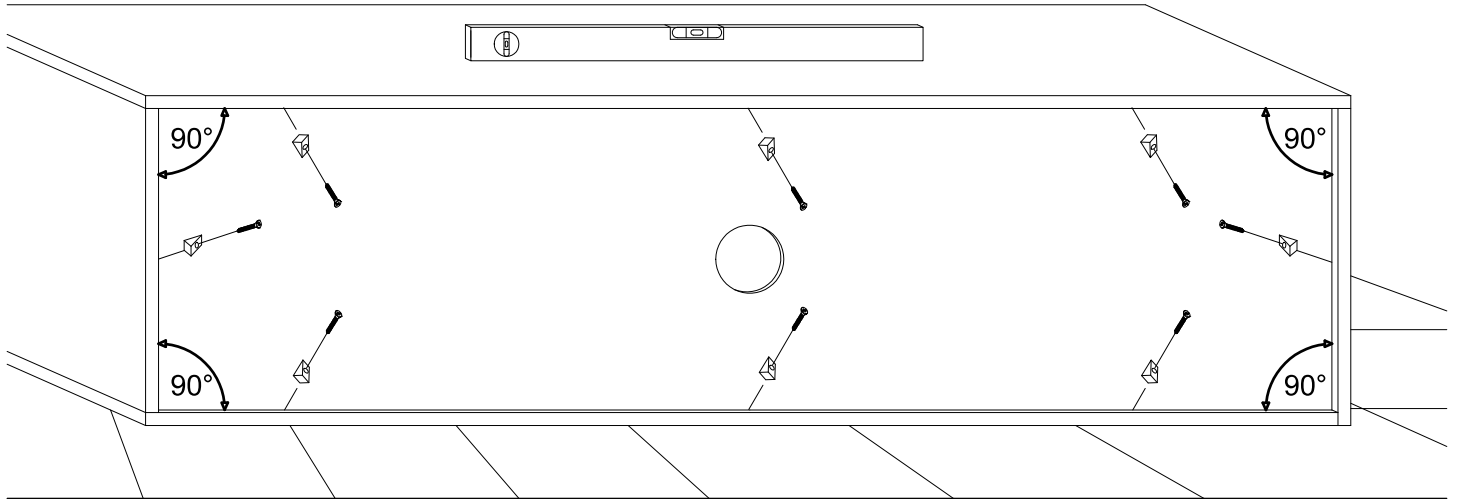
ø15 x 12 mm

x8**x8**

3

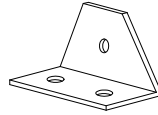


x8



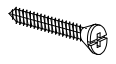
4

P7



x6

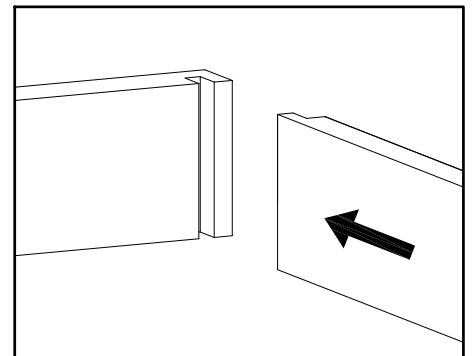
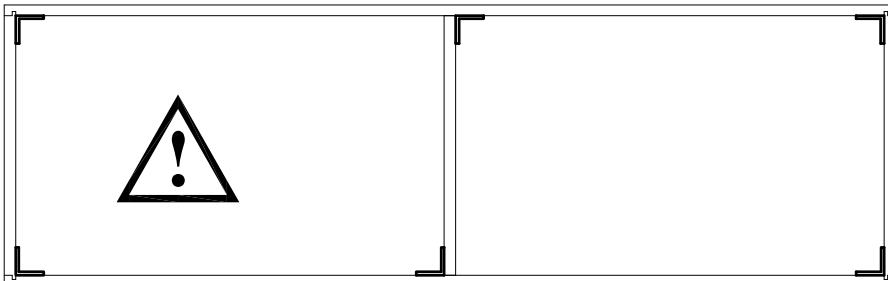
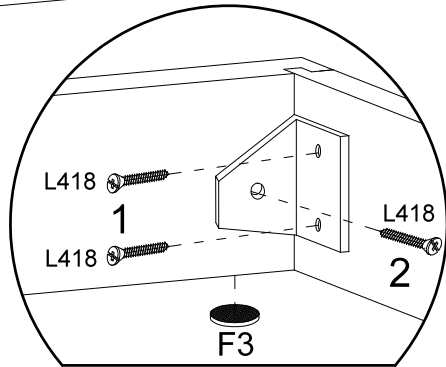
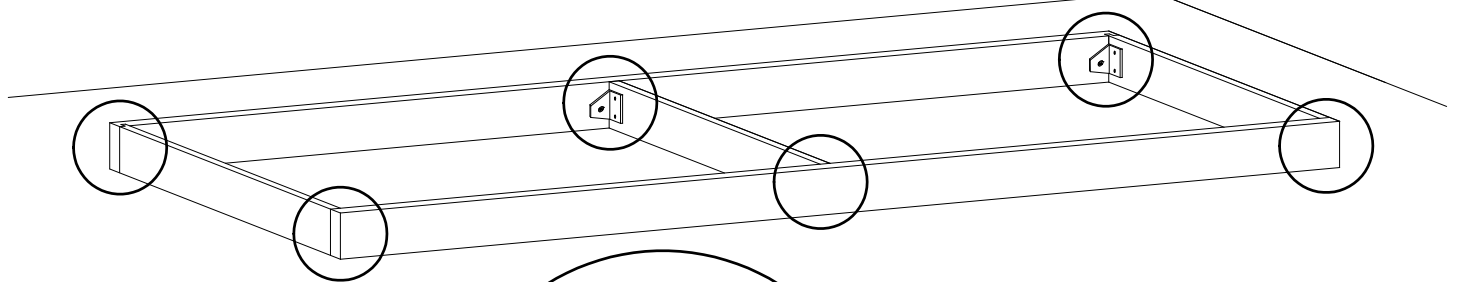
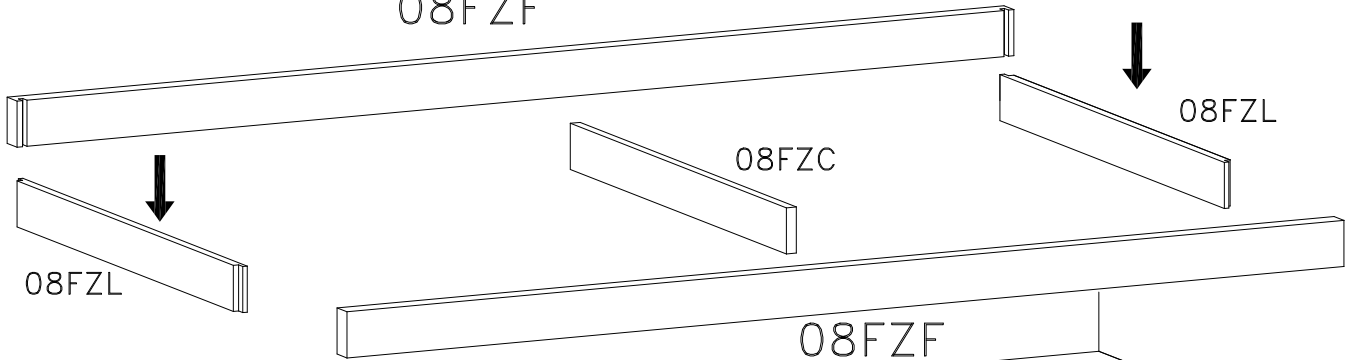
L418



4x18 mm.

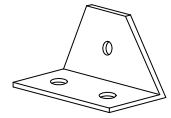
x18

08FZF



5

P7



x6

L418



4x18 mm.

x18

60 mm.

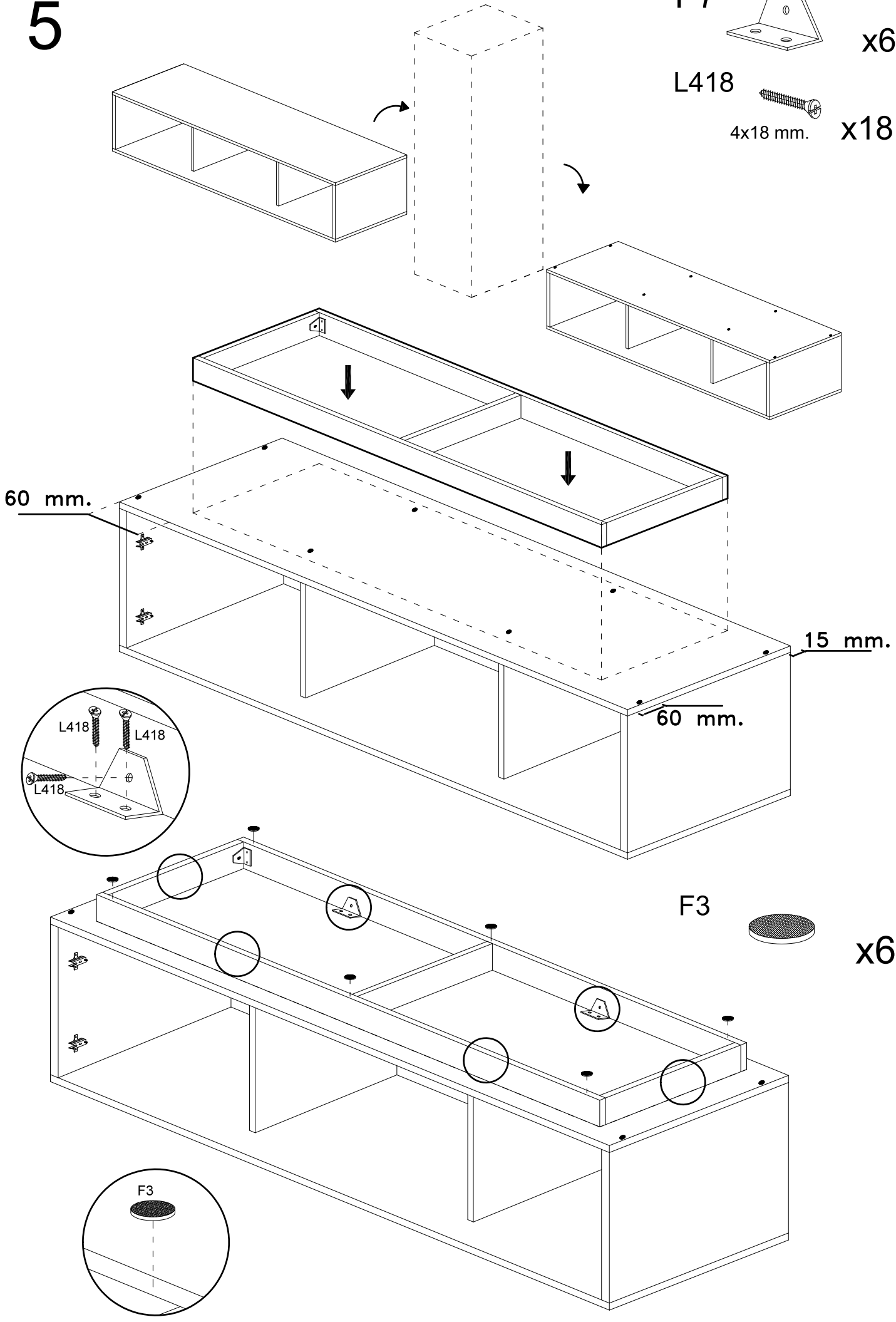
15 mm.

60 mm.

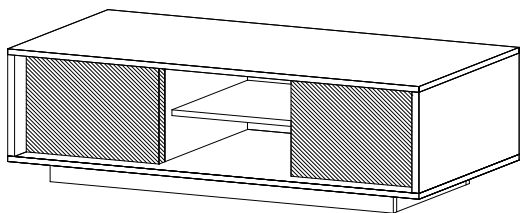
F3

x6

F3



6



C15

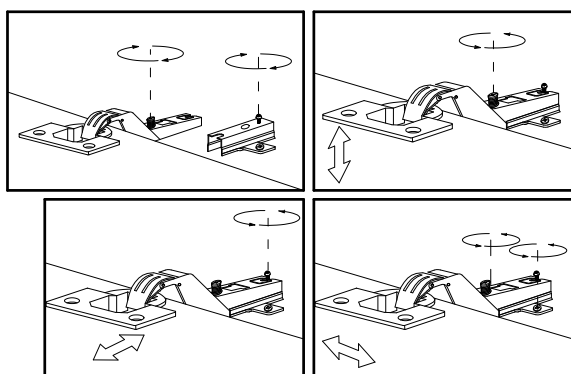
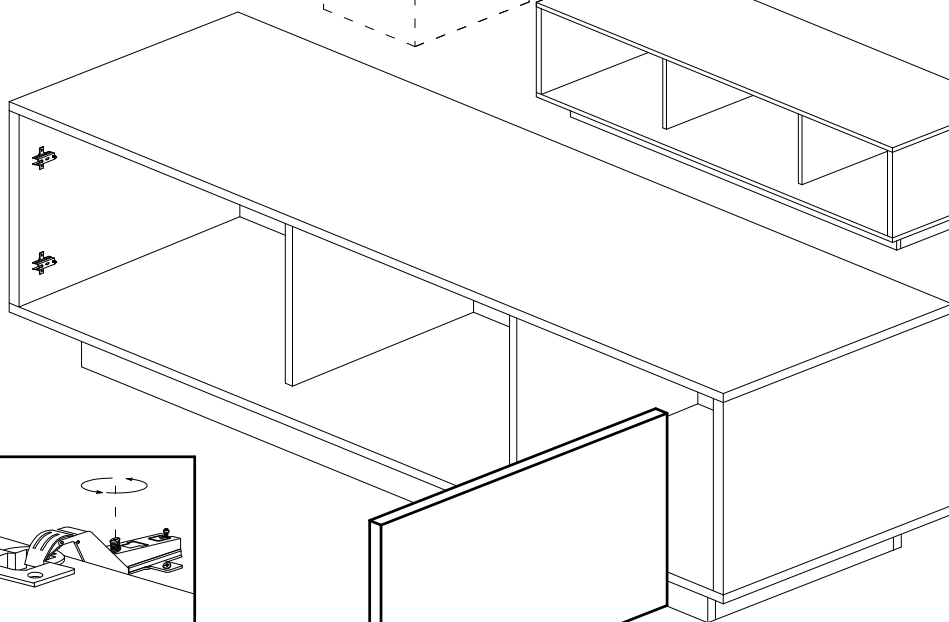
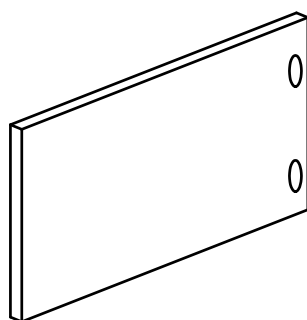
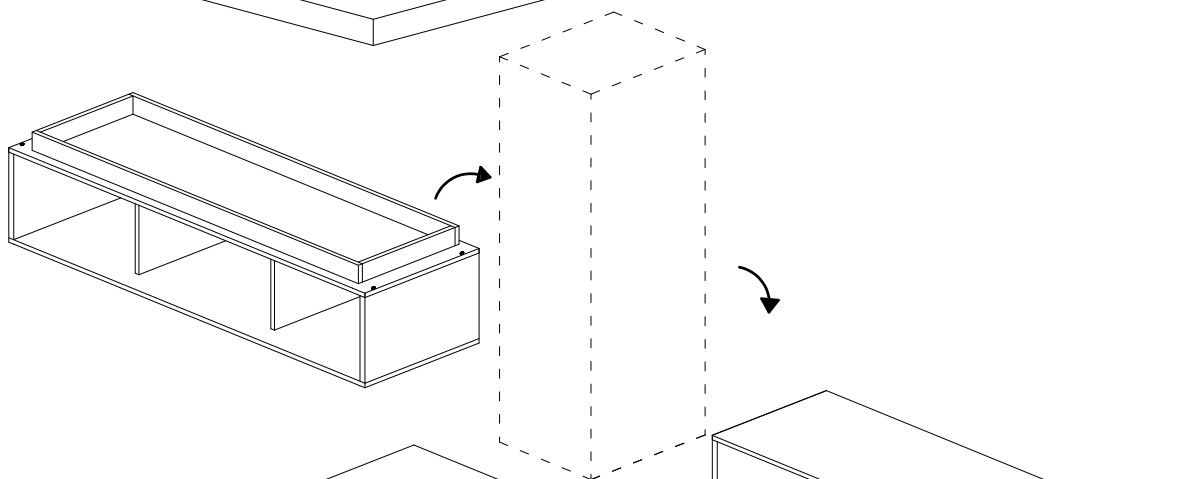
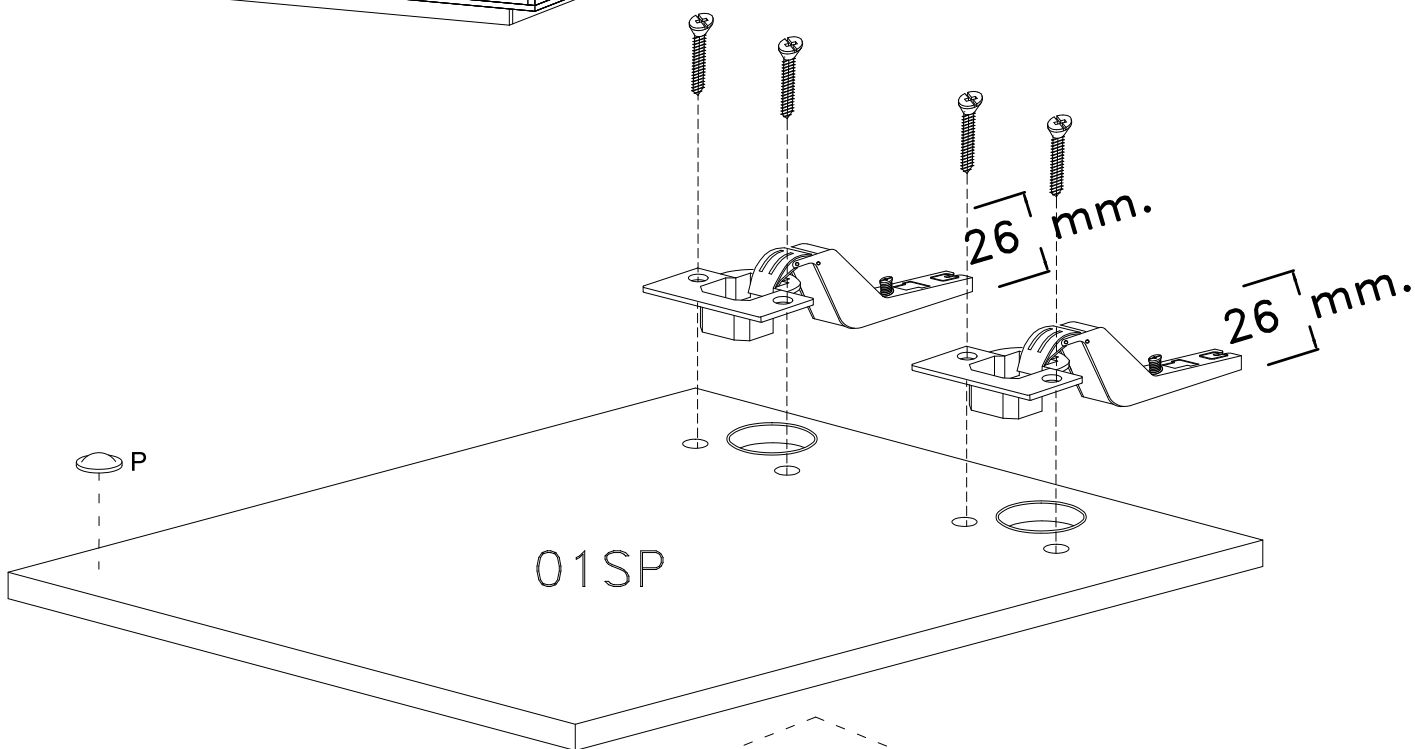


26 mm. P

x4



x2



7

