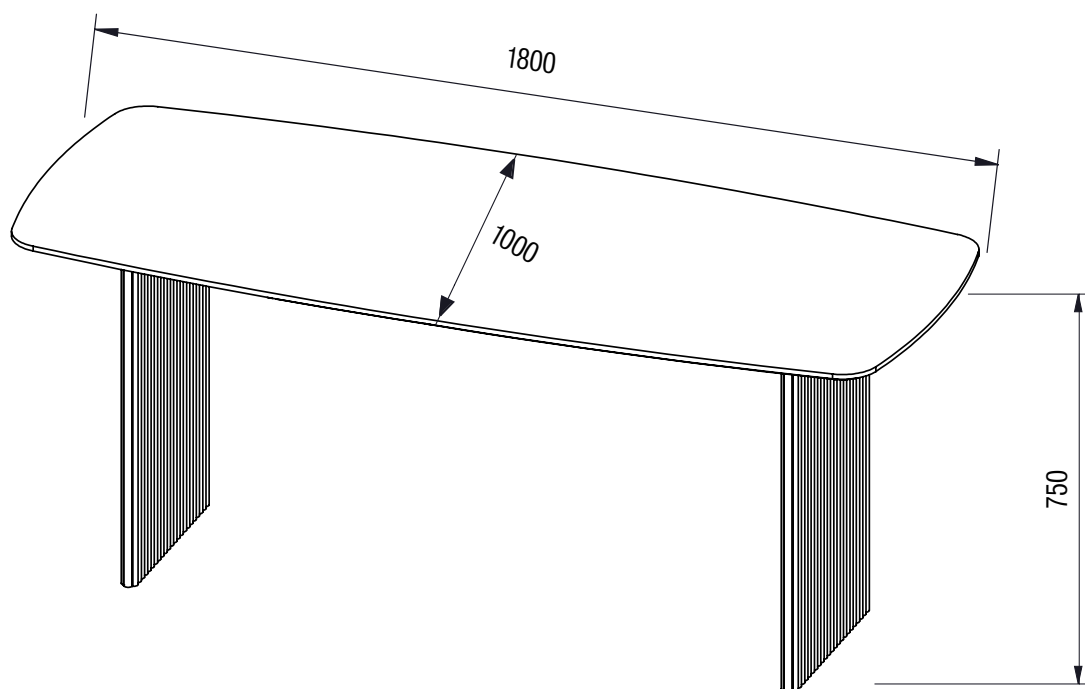
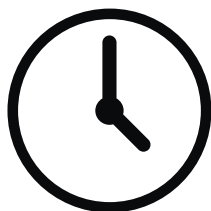


Monteringsanvisning

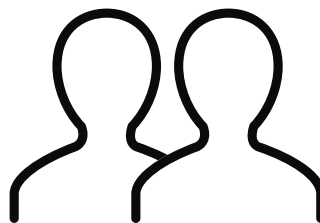
Cord matbord



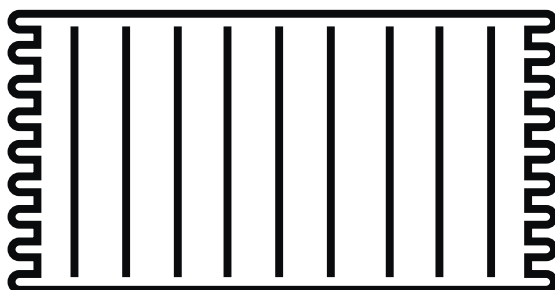
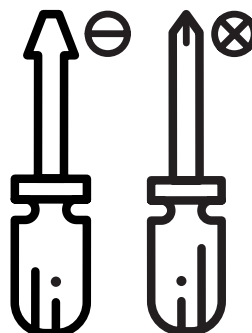
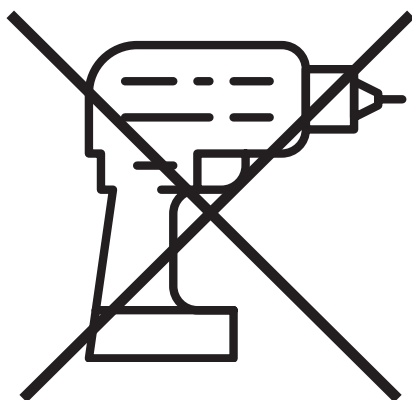
Du behöver



ca 20 minuter



2 personer

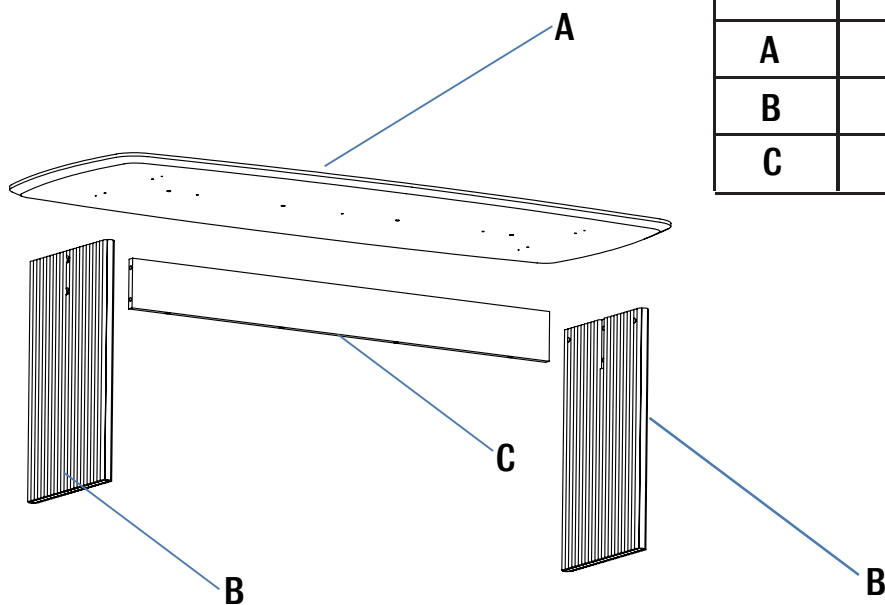


Lägg din produkt på ett mjukt underlag när du monterar

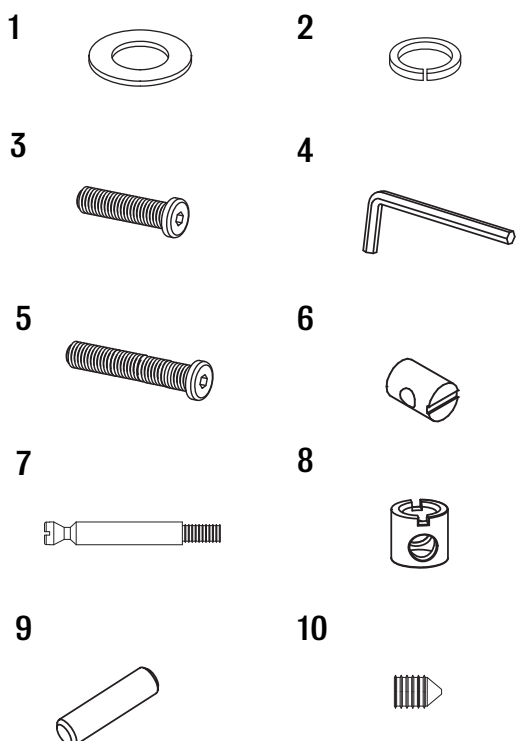


Har du frågor om monteringen av dina möbler?
Hör av dig till din närmaste Mio-butik!

Ingående delar



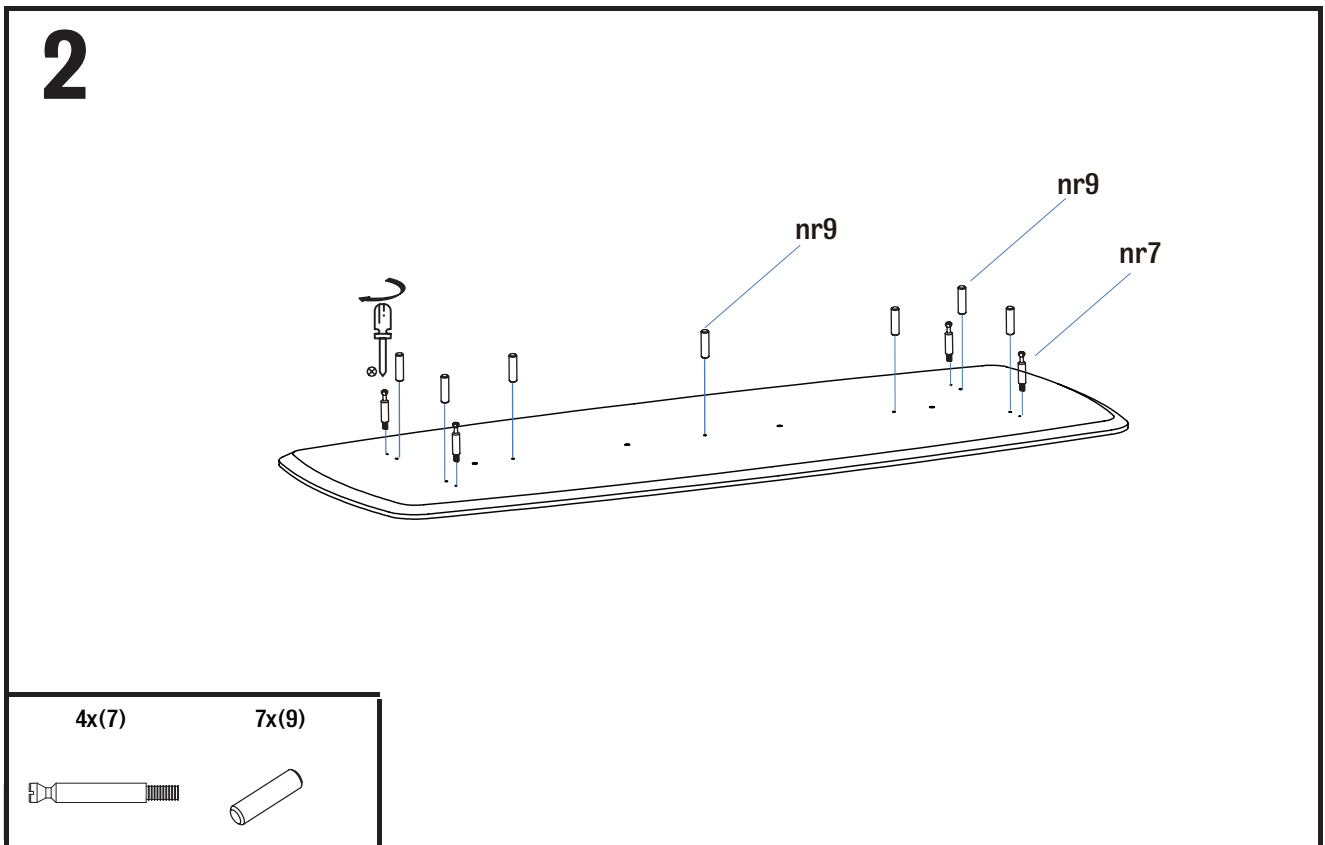
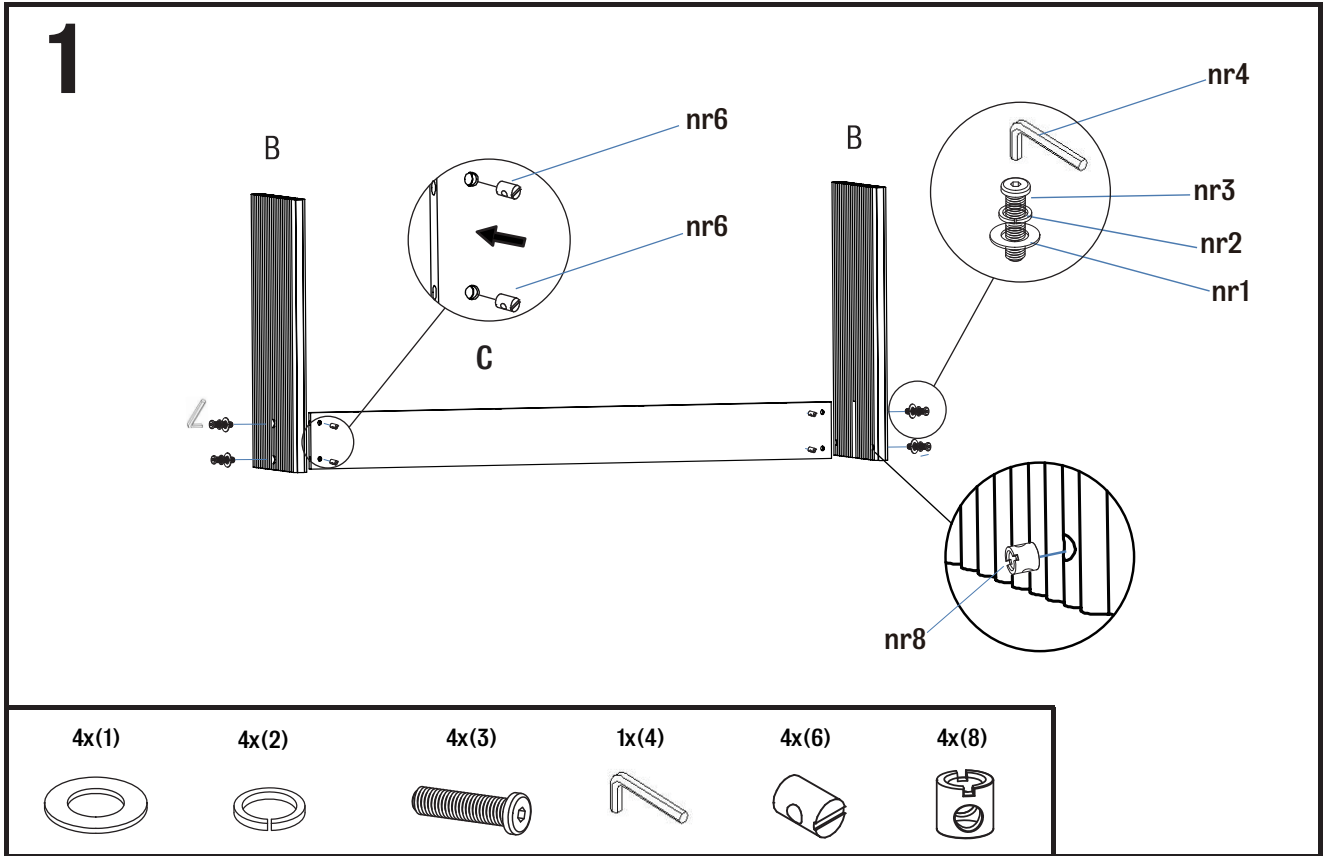
	Antal	mm
A	1	1800x1000x25
B	2	550x44x725
C	1	1212x150x24



Nr	Antal	mm
1	8	M8xØ16
2	8	M8
3	4	M8x65
4	1	M5
5	4	M8x110
6	4	M8x14
7	4	Ø6x34
8	4	Ø15x12
9	7	Ø8x35
10	4	M10x6.5

Montering

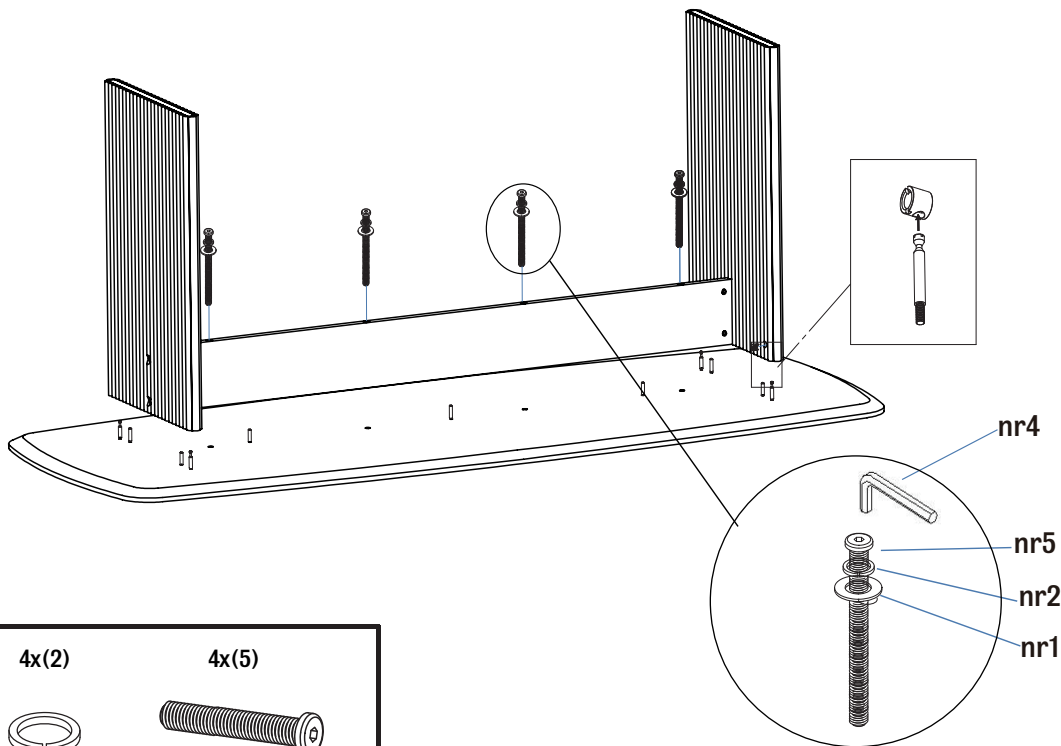
Följ instruktionerna steg för steg



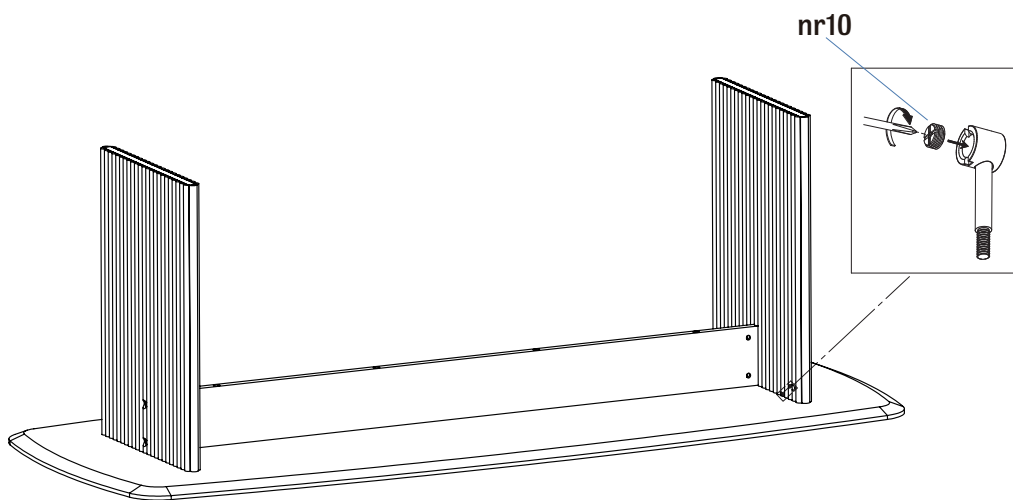
Montering

Följ instruktionerna steg för steg

3



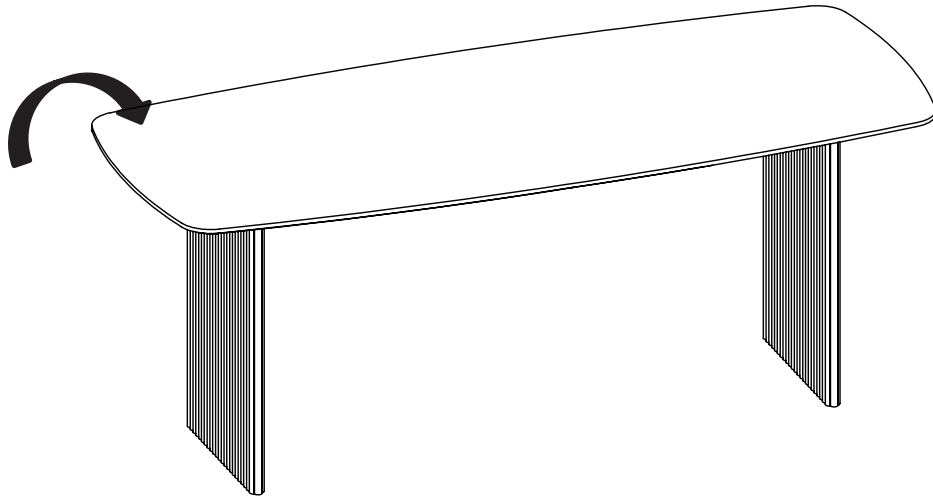
4



4x(10)



5



Maxvikt

