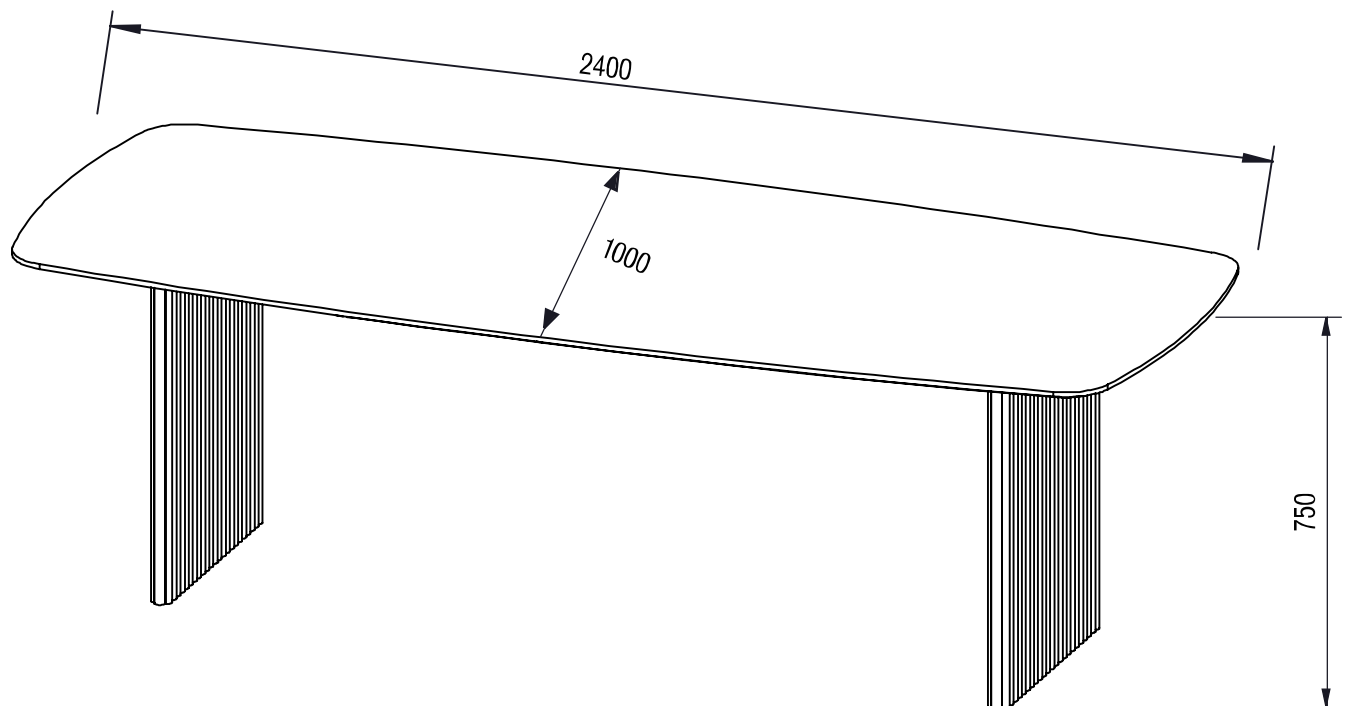
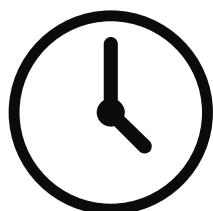


Monteringsanvisning

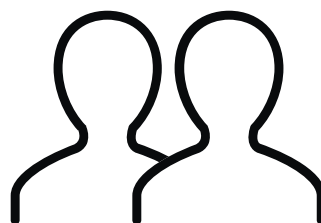
# Cord matbord



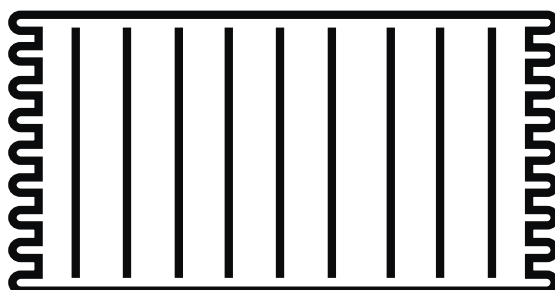
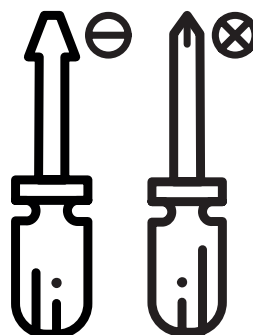
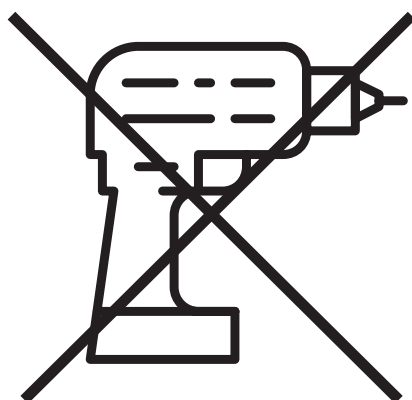
# Du behöver



ca 20 minuter



2 personer

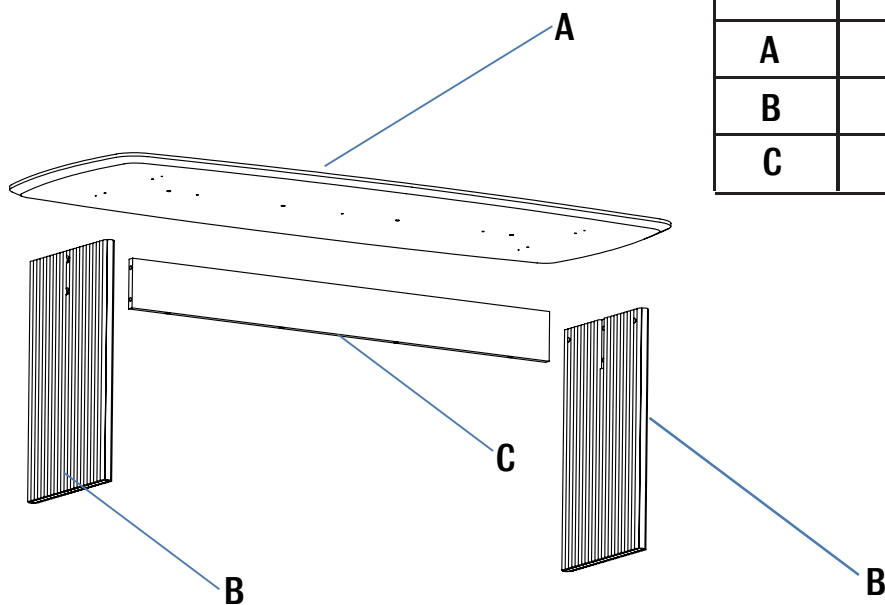


Lägg din produkt på ett mjukt underlag när du monterar

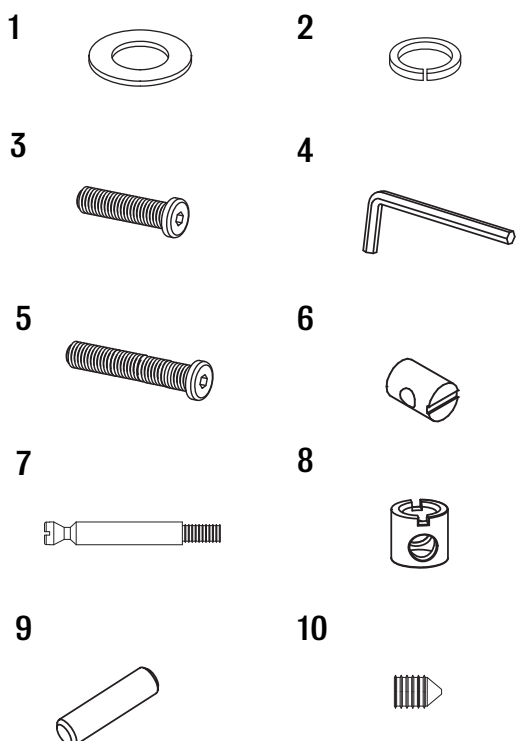


Har du frågor om monteringen av dina möbler?  
Hör av dig till din närmaste Mio-butik!

# Ingående delar



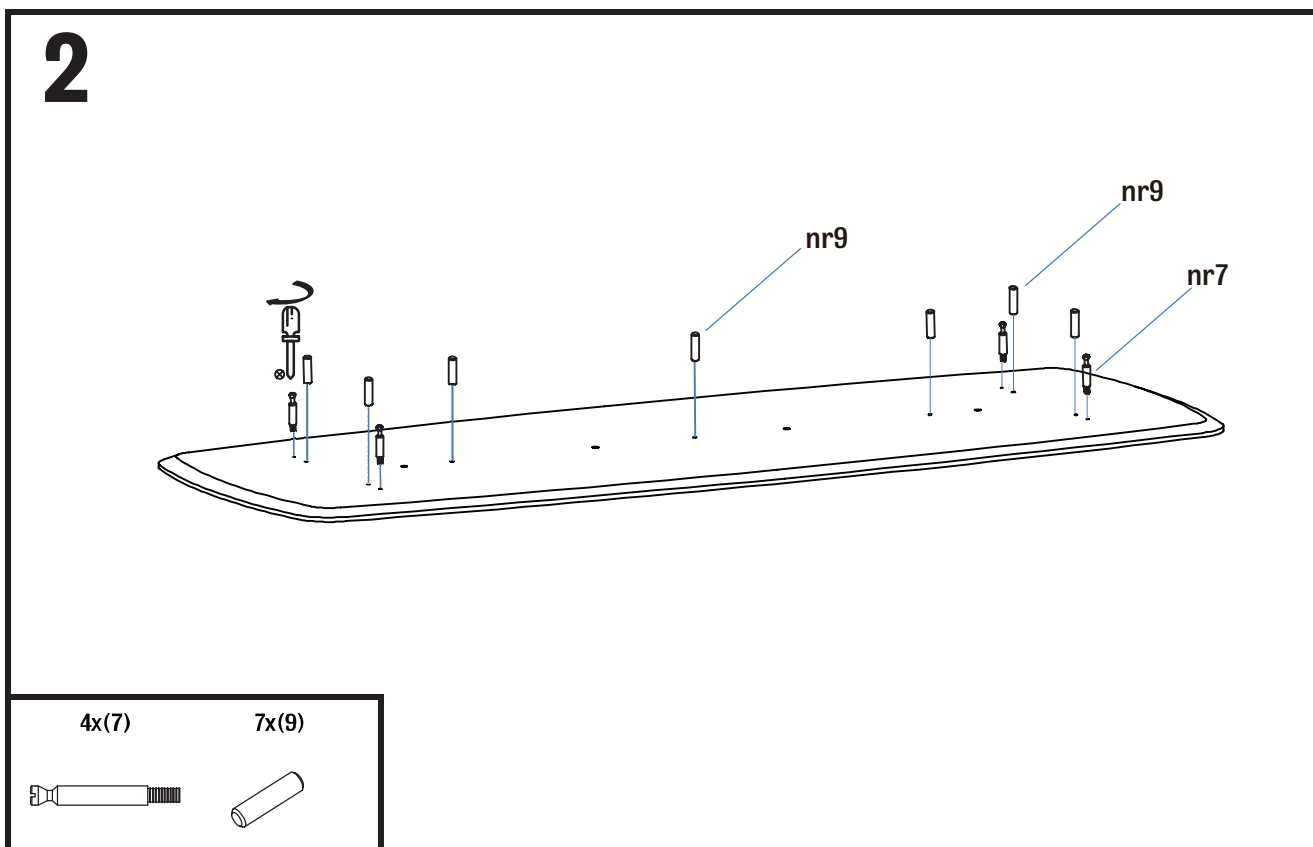
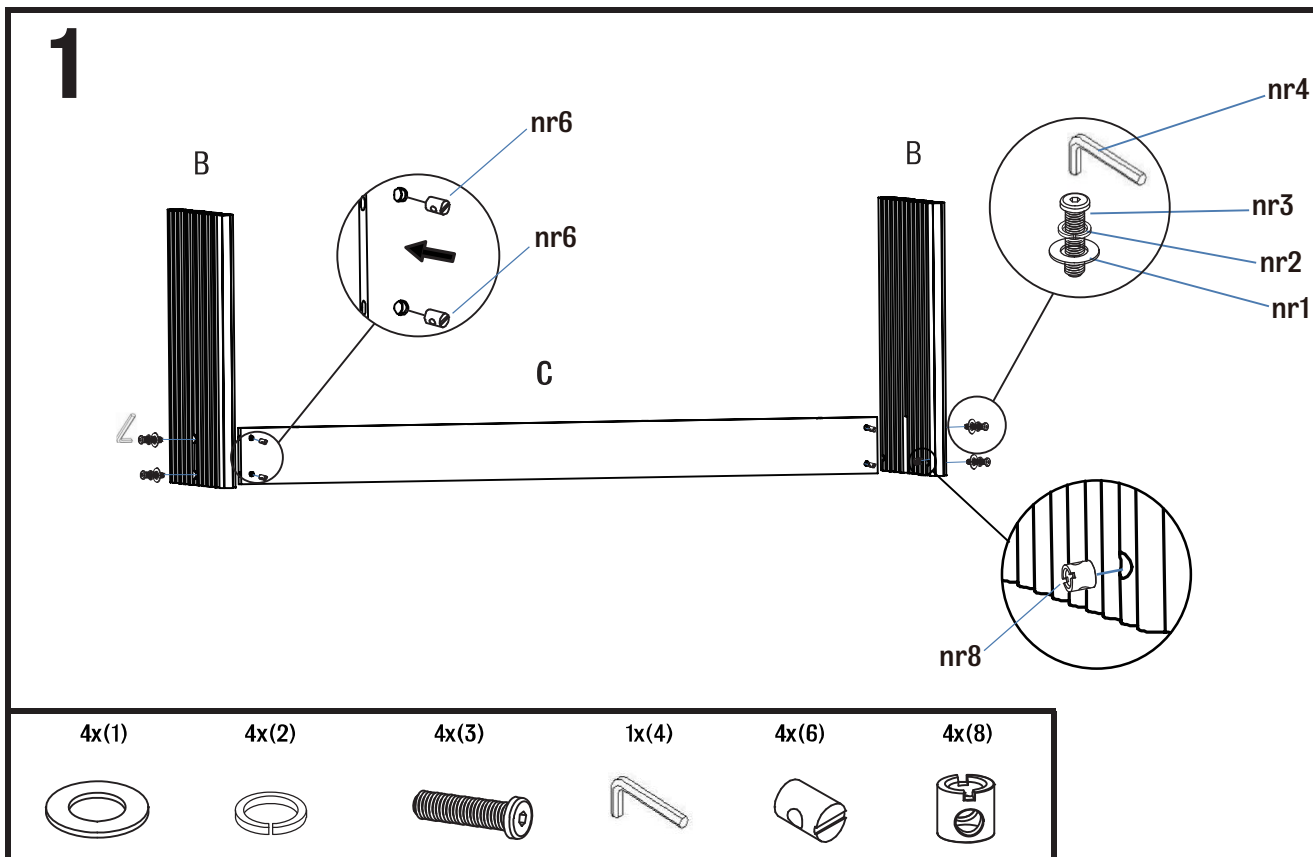
	Antal	mm
<b>A</b>	1	2400x1000x25
<b>B</b>	2	550x44x725
<b>C</b>	1	1812x150x24



Nr	Antal	mm
<b>1</b>	8	M8xØ16
<b>2</b>	8	M8
<b>3</b>	4	M8x65
<b>4</b>	1	M5
<b>5</b>	4	M8x110
<b>6</b>	4	M8x14
<b>7</b>	4	Ø6x50
<b>8</b>	4	Ø15x12
<b>9</b>	7	Ø8x35
<b>10</b>	4	M10x6.5

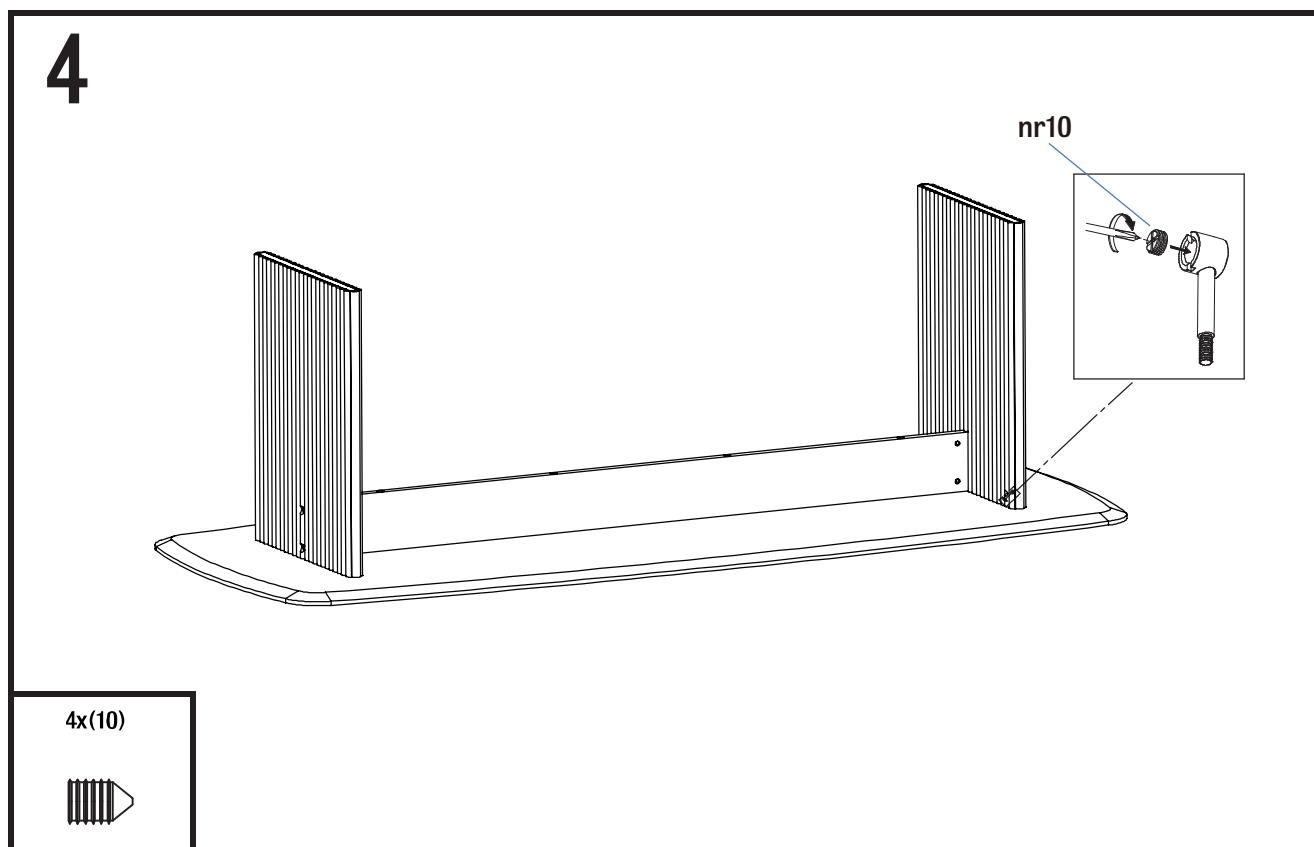
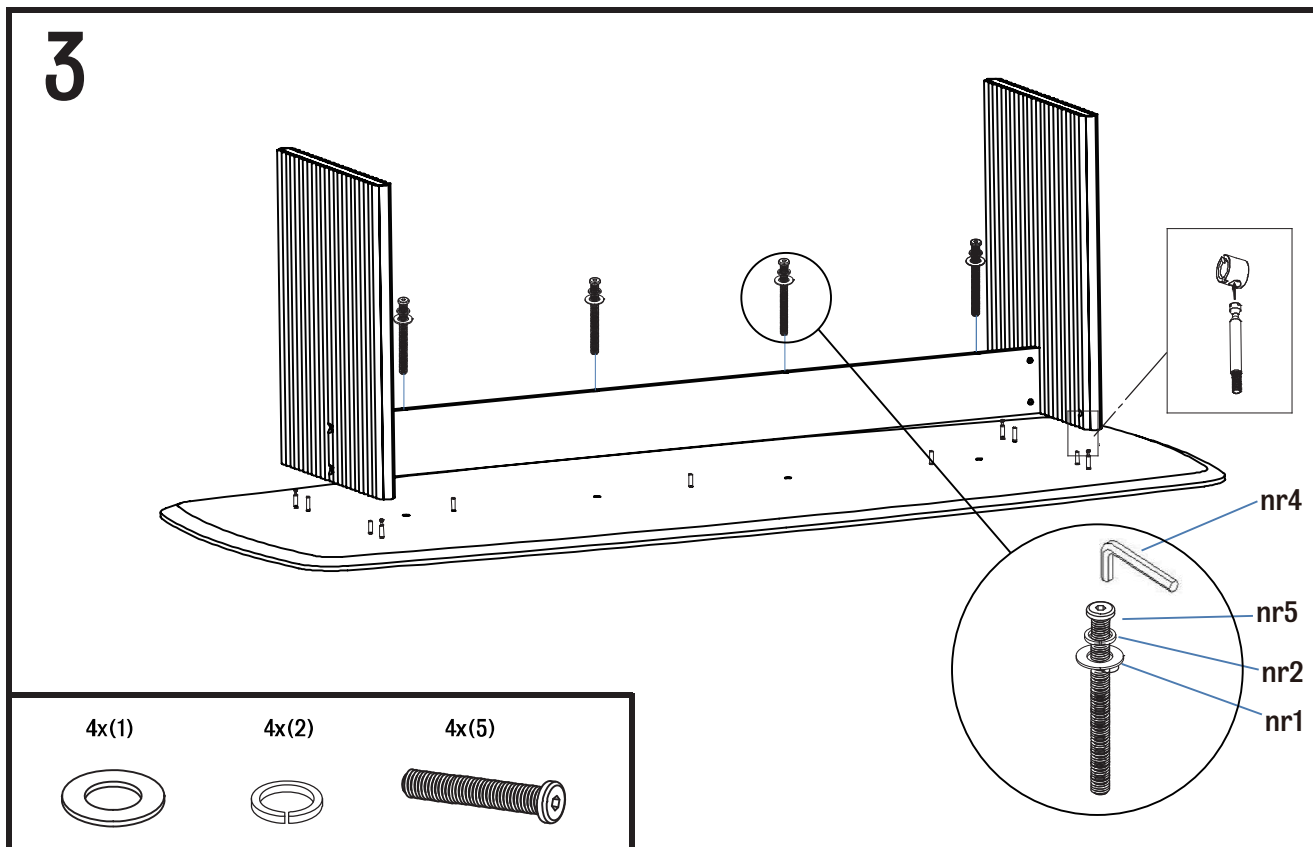
# Montering

Följ instruktionerna steg för steg

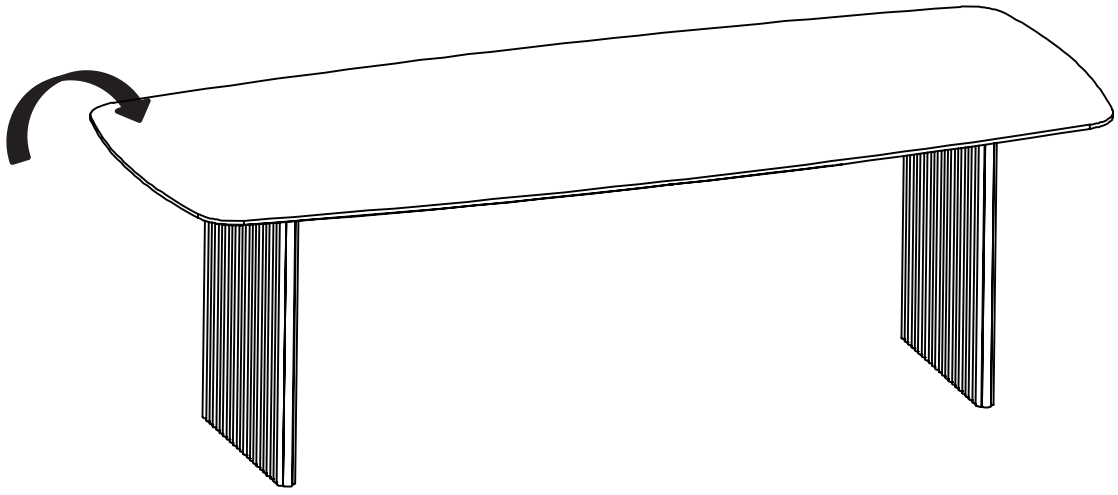


# Montering

Följ instruktionerna steg för steg



5



Maxvikt

