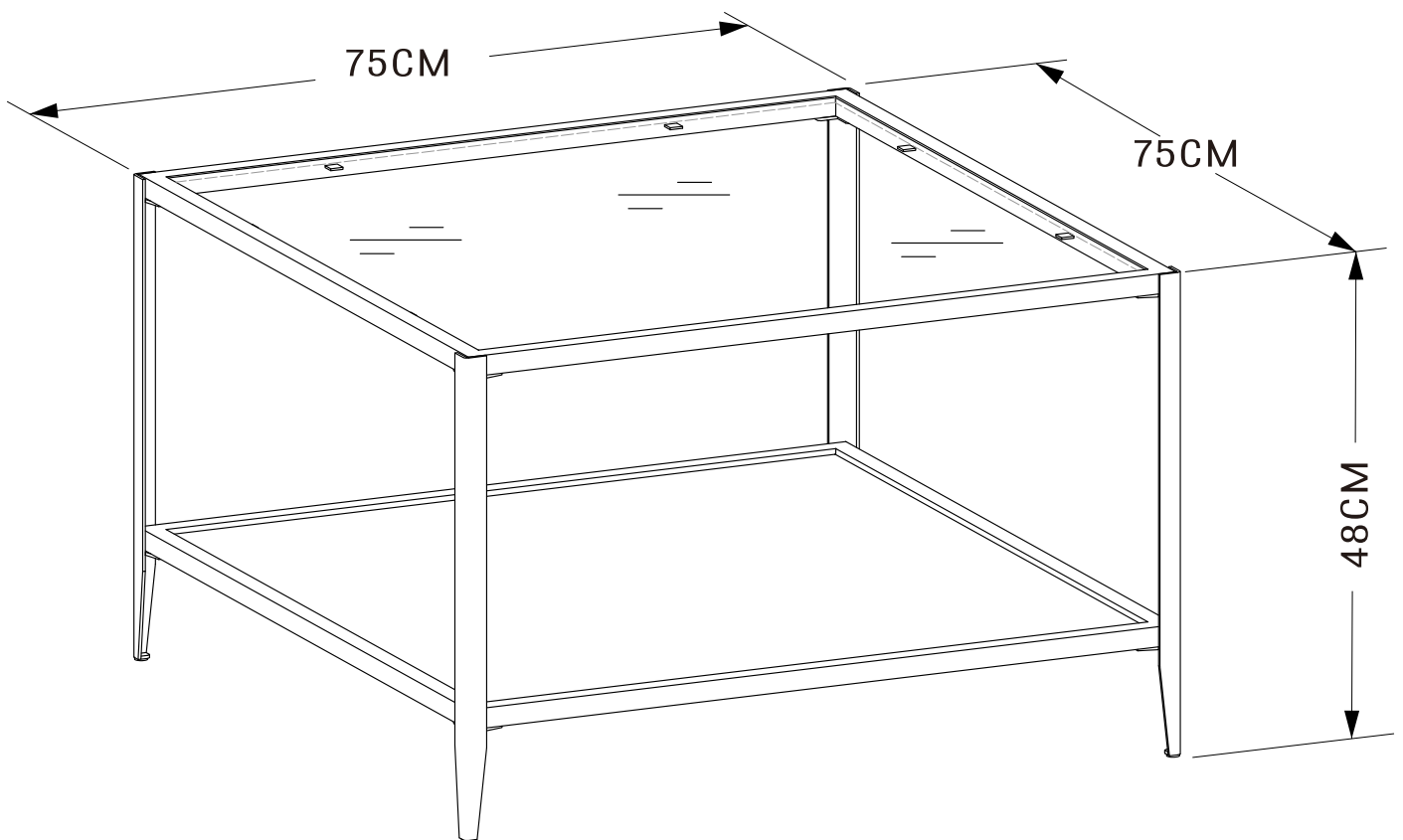
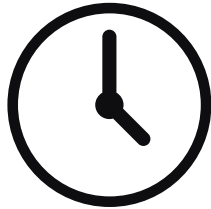


Monteringsanvisning

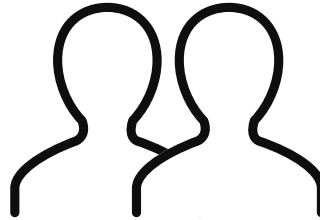
Hyde



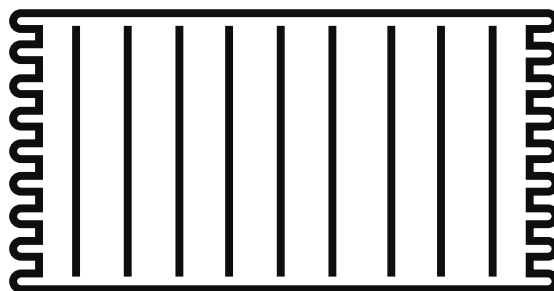
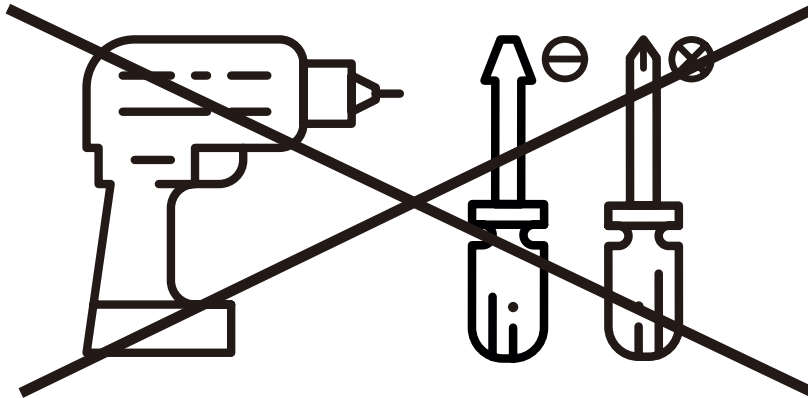
Du behöver



20 minuter



2 personer



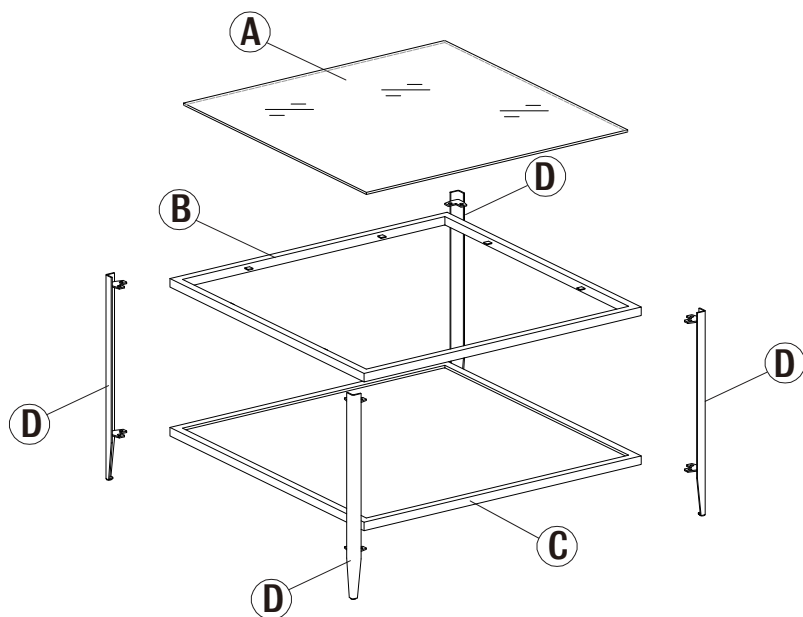
Lägg din produkt på ett mjukt underlag när du monterar



Har du frågor om monteringen av dina möbler?

Hör av dig till din Mio-butik eller ring till vår kundservice 020 66 44 00

Ingående delar



	QTY	mm
A	1	707x707x5
B	1	750x750x20
C	1	750x750x20
D	4	43x43x480

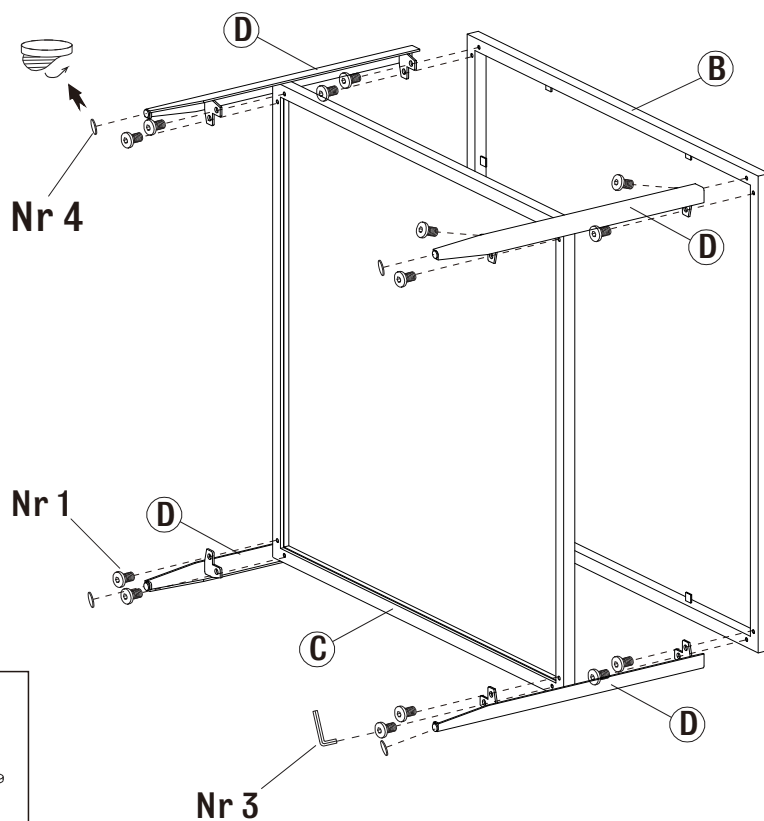


Nr	QTY	mm
1	16	M6x12
2	8	Ø10
3	1	4
4	4	Ø12

Montering

Följ instruktionerna steg för steg

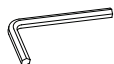
1.



x16



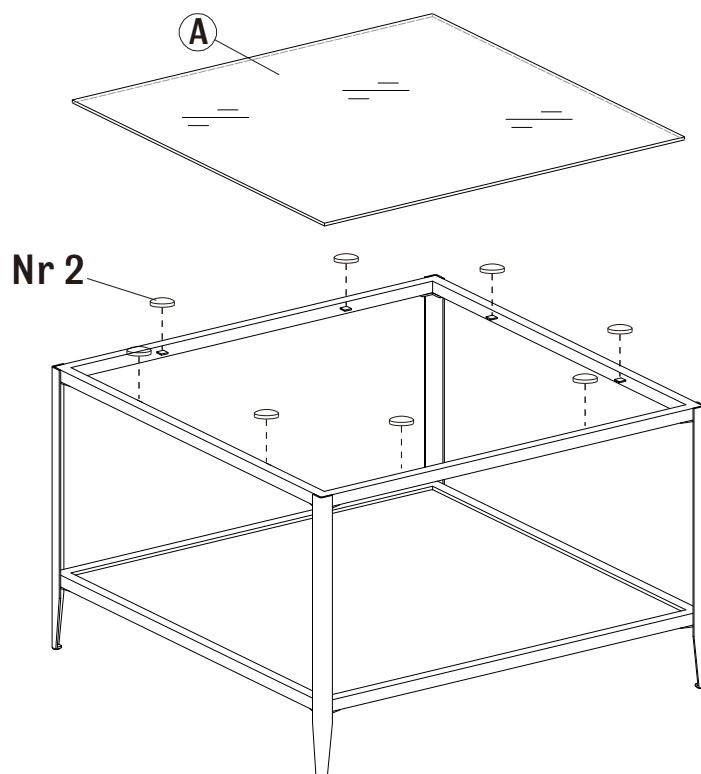
x1



x4



2.



x8





Maxvikt

