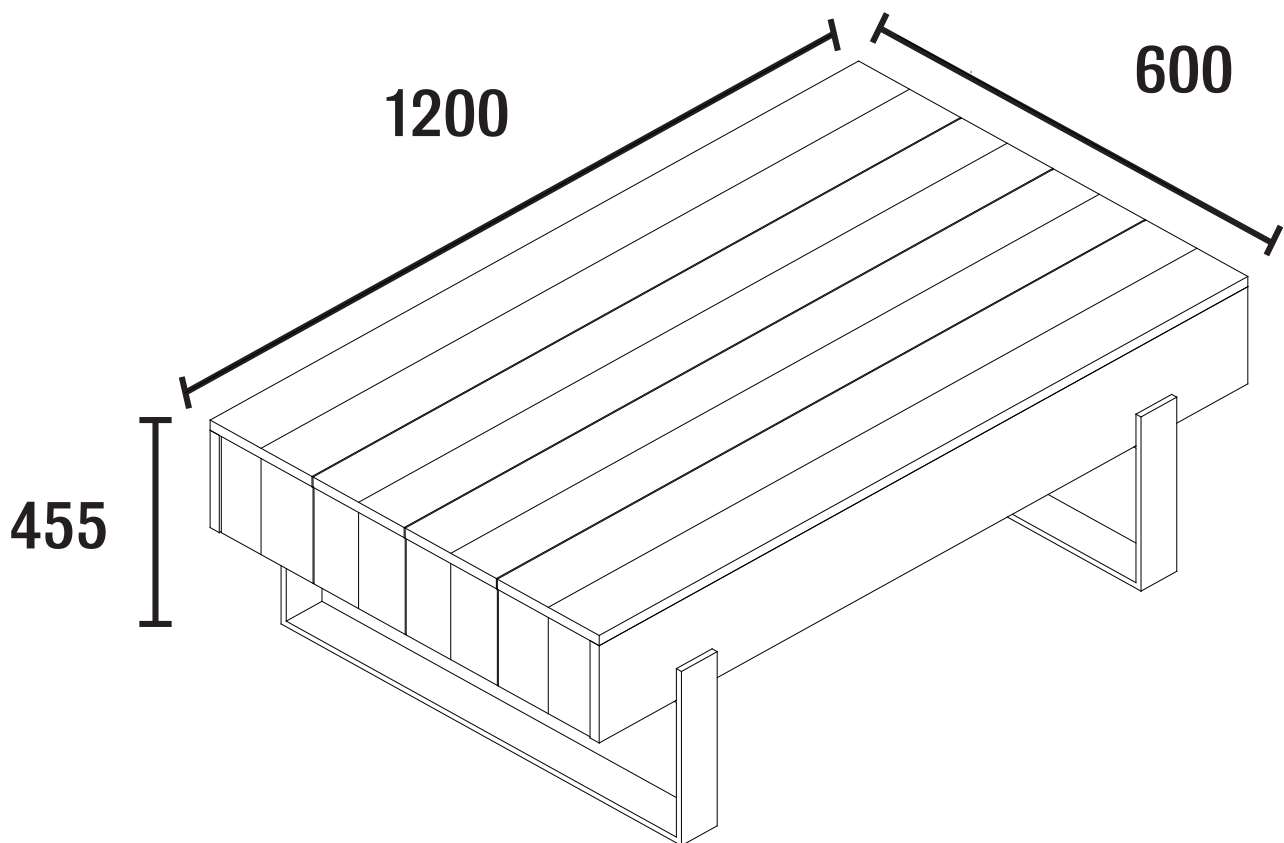
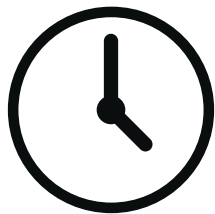


Monteringsanvisning

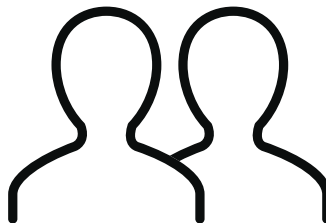
# BOSTON COFFEE



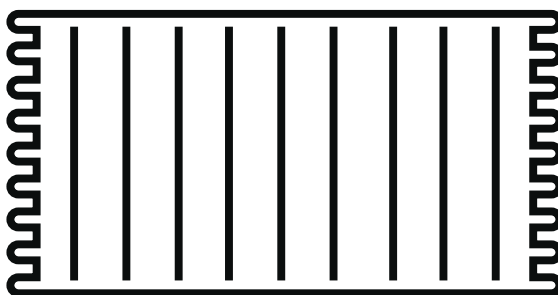
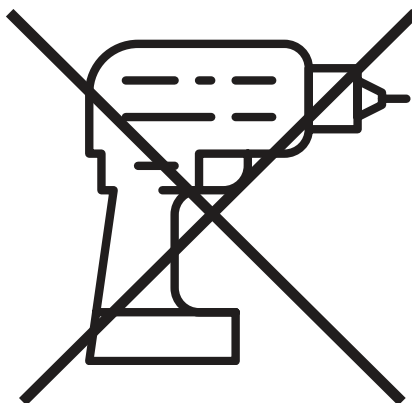
# Du behöver



ca 15 minuter



2 personer



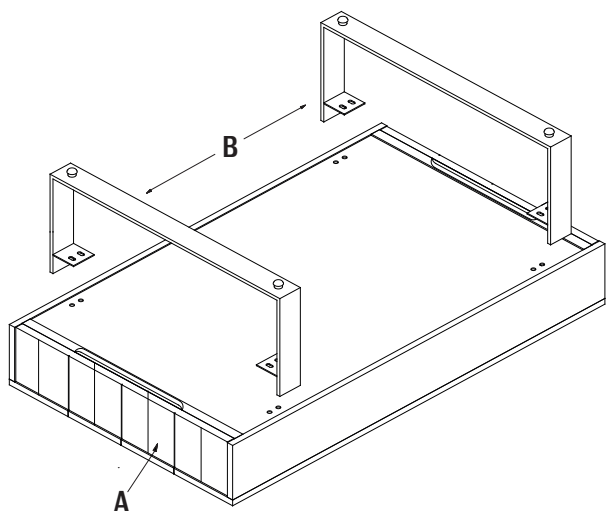
Lägg din produkt på ett mjukt underlag när du monterar



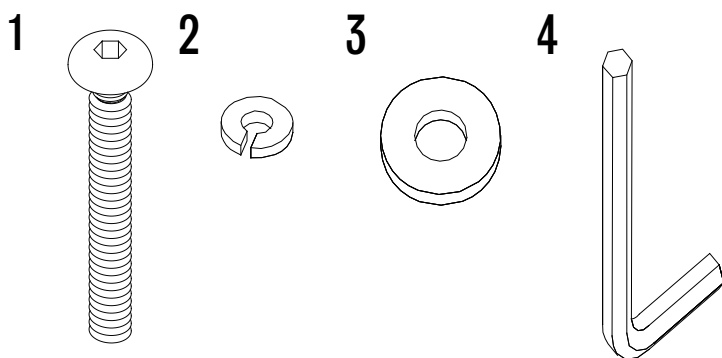
Har du frågor om monteringen av dina möbler?

Hör av dig till din Mio-butik eller ring till vår kundservice 020 66 44 00

# Ingående delar



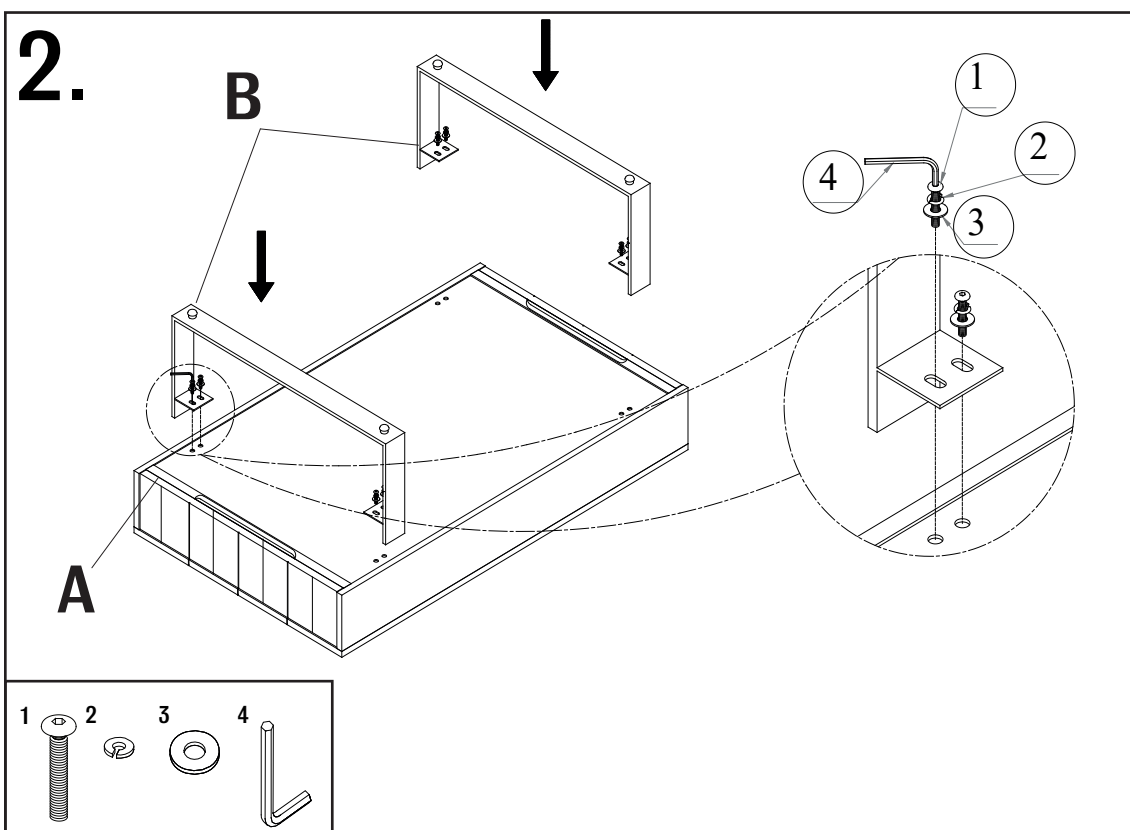
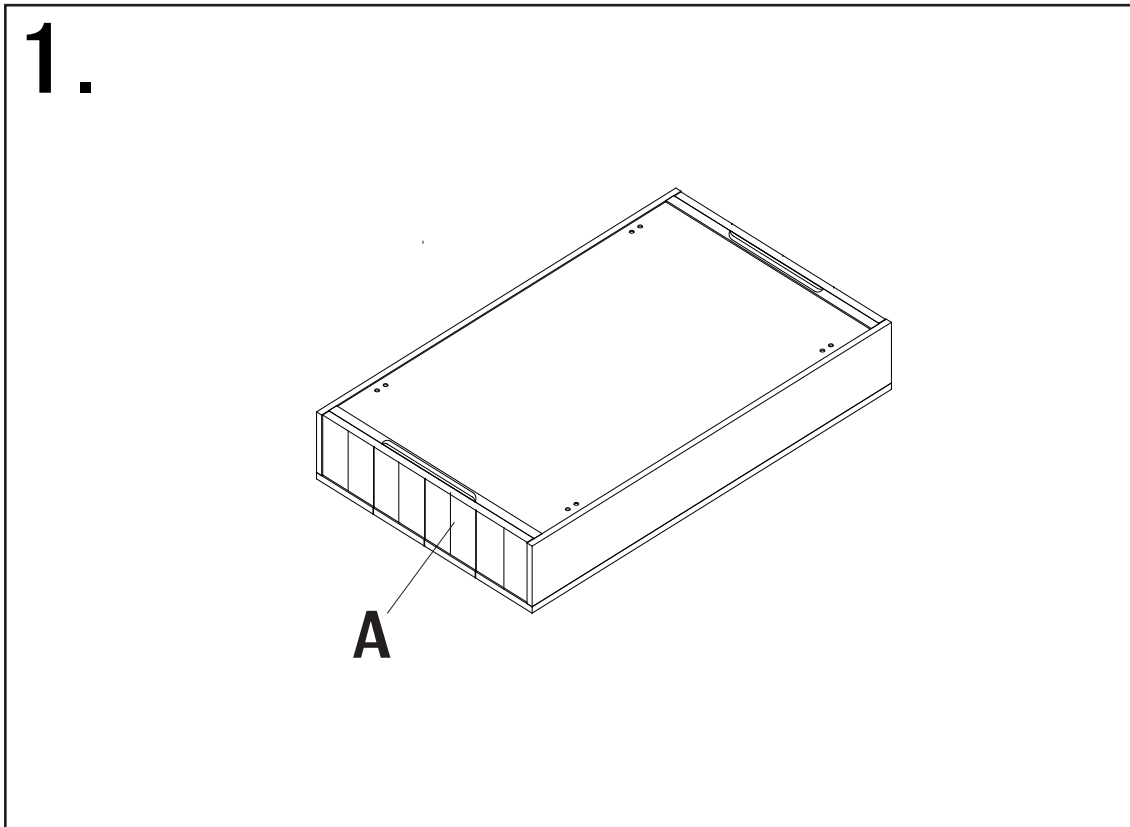
	QTY	MM
A	1	1200x600x120
B	2	625X405X70



Nr	QTY	mm
1	8	M6x30
2	8	6x1.2x13
3	8	6x2x19
4	1	M4x6

# Montering

Följ instruktionerna steg för steg





**Maxvikt**

