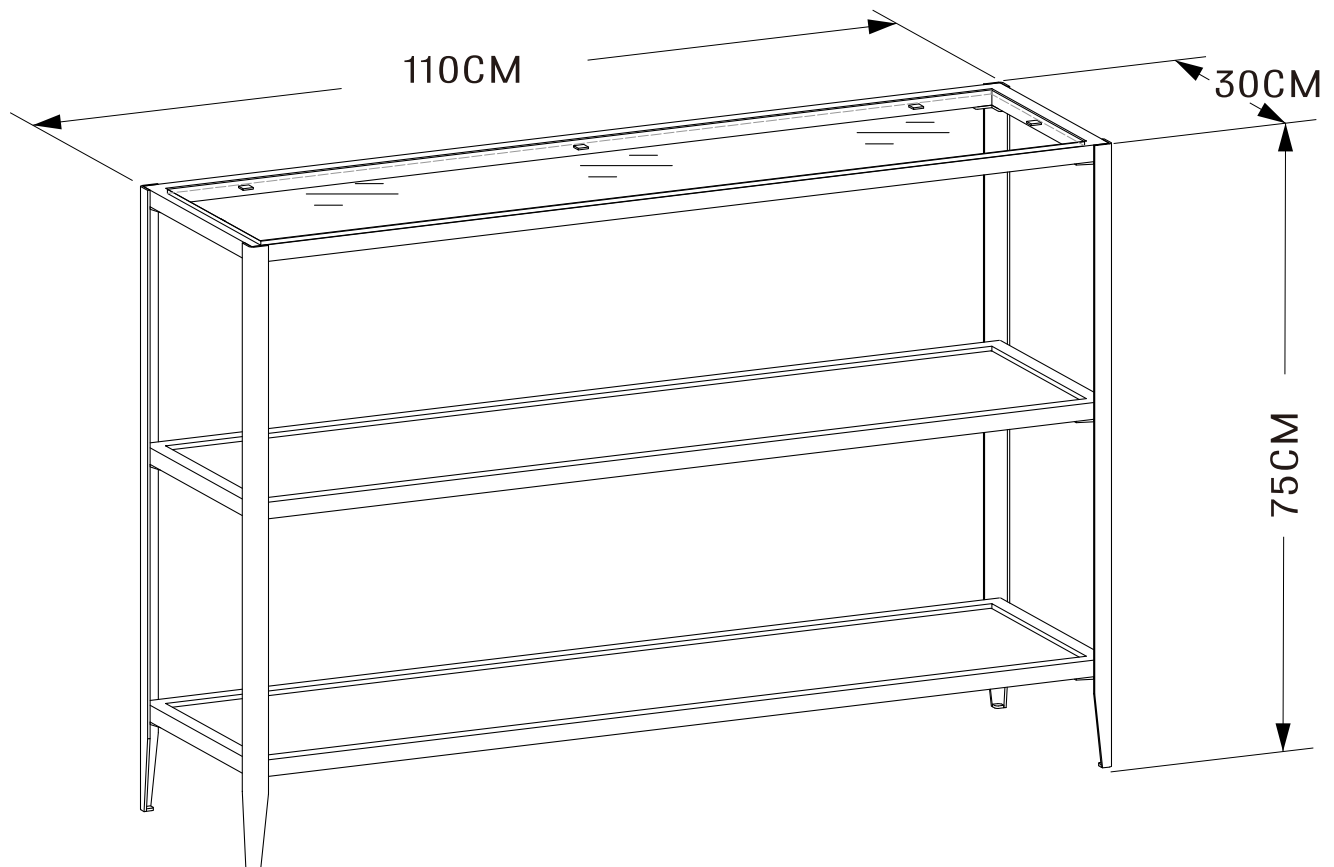
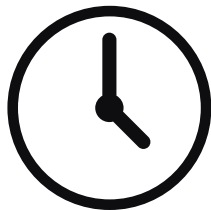


Monteringsanvisning

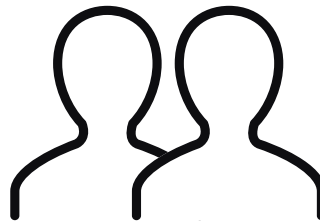
Hyde



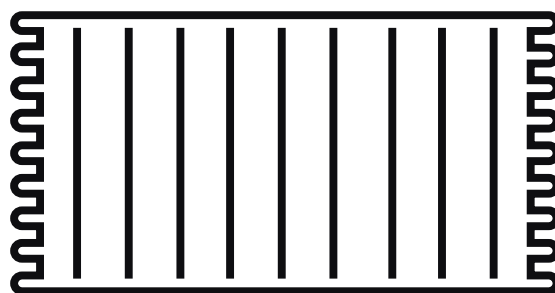
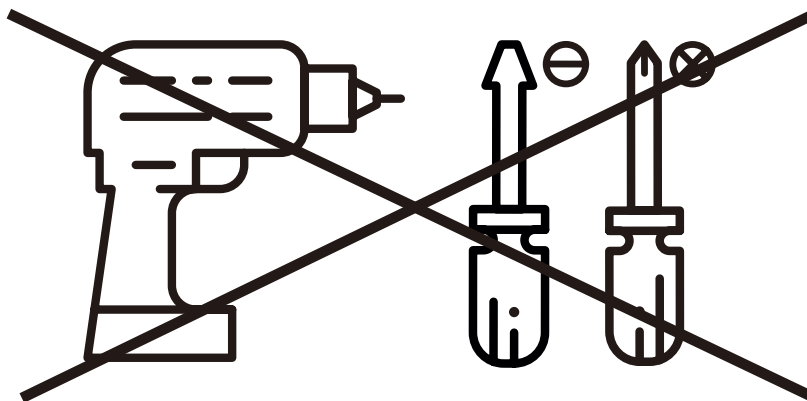
Du behöver



20 minuter



2 personer



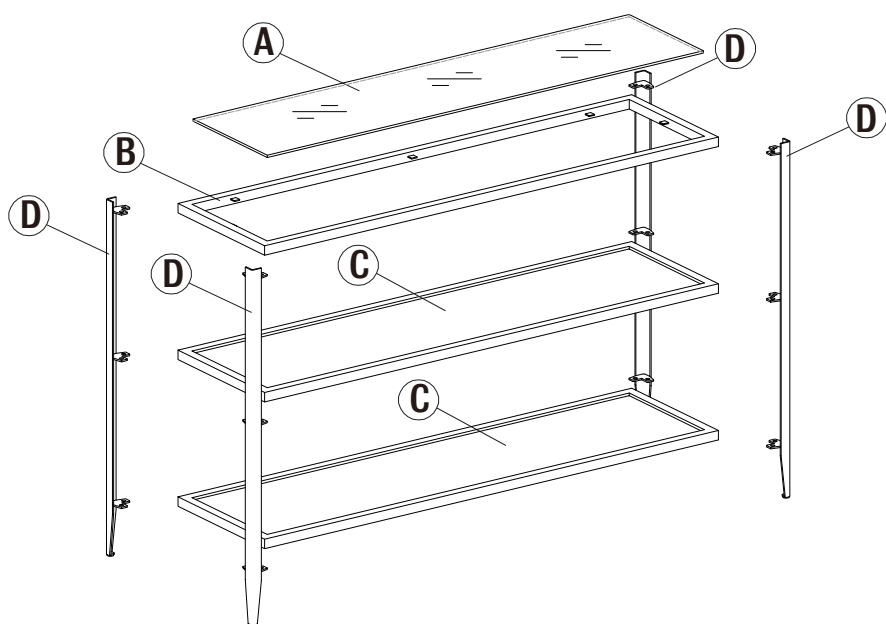
Lägg din produkt på ett mjukt underlag när du monterar



Har du frågor om monteringen av dina möbler?

Hör av dig till din Mio-butik eller ring till vår kundservice 020 66 44 00

Ingående delar



| | QTY | mm |
|----------|-----|-------------|
| A | 1 | 1057x257x5 |
| B | 1 | 1000x300x20 |
| C | 2 | 1000x300x20 |
| D | 4 | 43x43x750 |

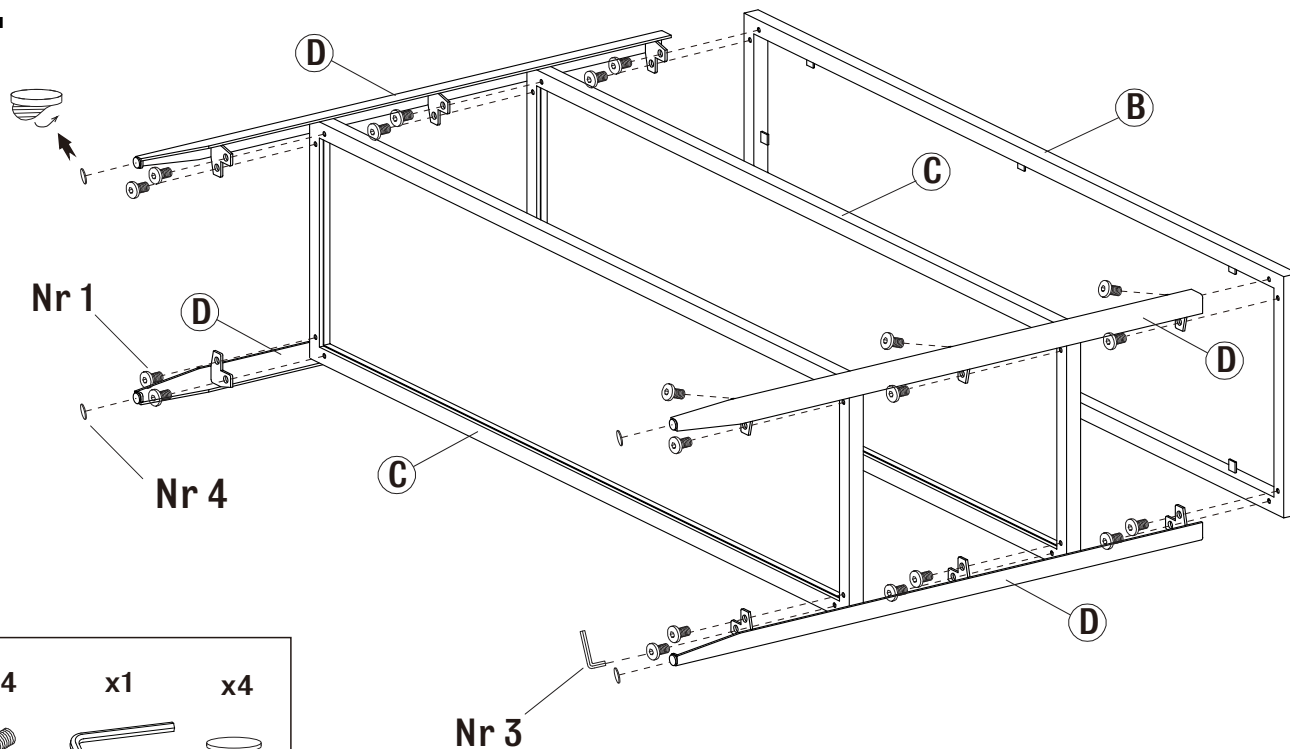


| Nr | QTY | mm |
|----------|-----|-------|
| 1 | 24 | M6x12 |
| 2 | 8 | Ø10 |
| 3 | 1 | 4 |
| 4 | 4 | Ø12 |

Montering

Följ instruktionerna steg för steg

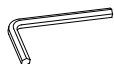
1.



x24



x1

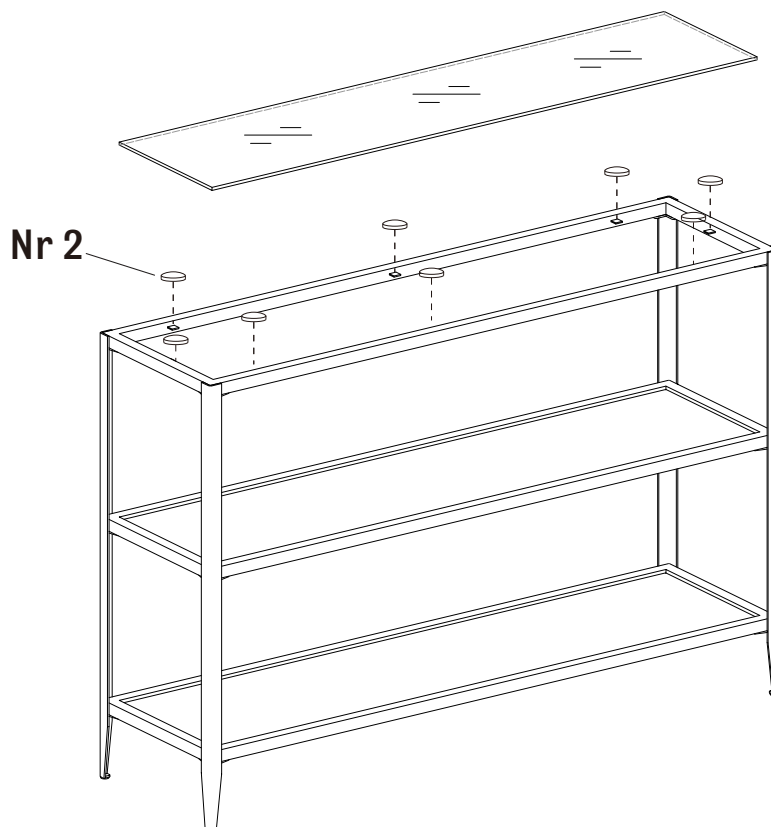


x4



Nr 3

2.



Nr 2

x8





Maxvikt

