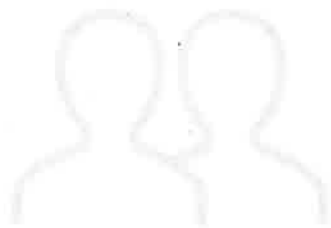
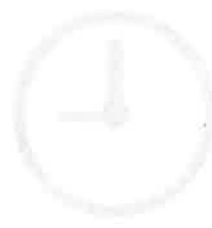


Monteringsanvisning

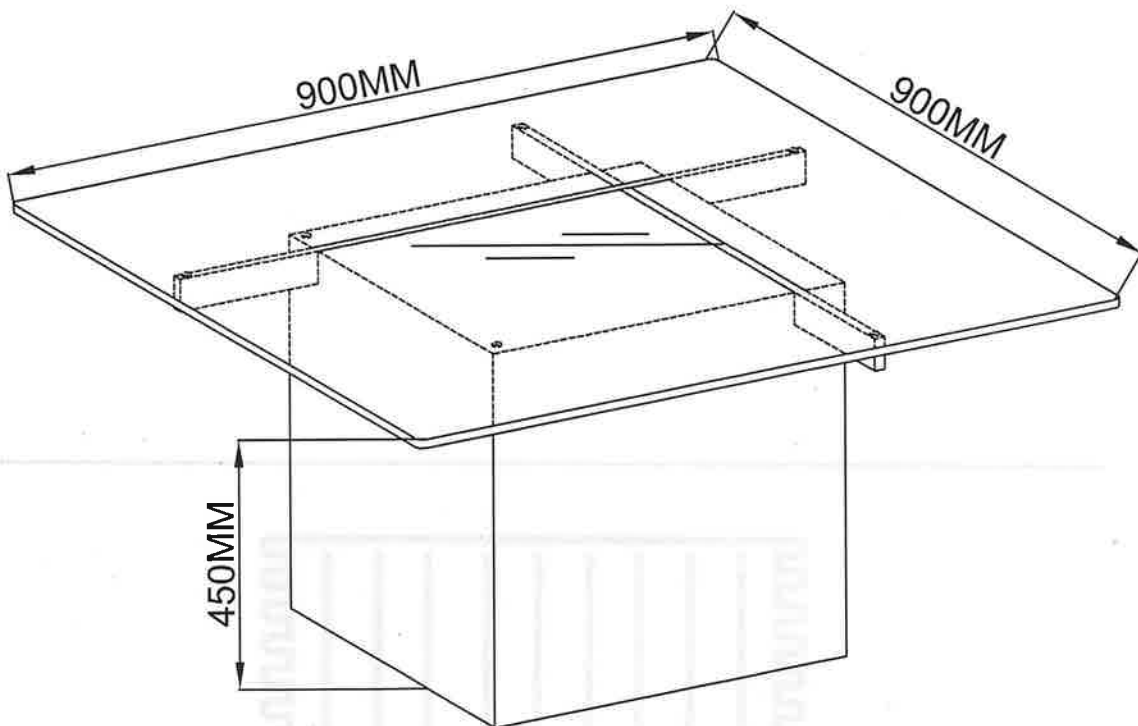
Art



2 personer



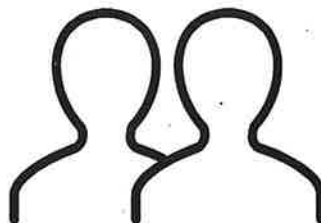
ca 15 minuter



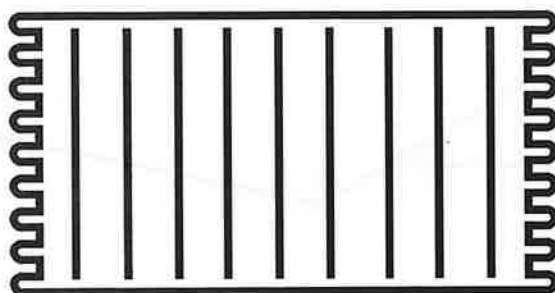
Du behöver



ca 15 minuter



2 personer



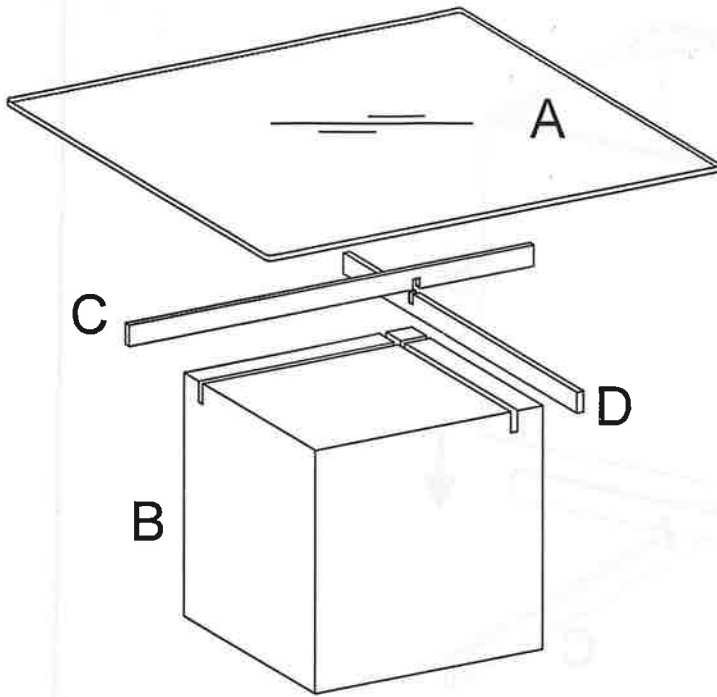
Lägg din produkt på ett mjukt underlag när du monterar



Har du frågor om monteringen av dina möbler?

Hör av dig till din Mio-butik eller ring till vår kundservice 020 66 44 00

Ingående delar



	QTY	mm
A	1	900x900x10
B	1	450x450x440
C	1	800x38x13
D	1	800x38x13

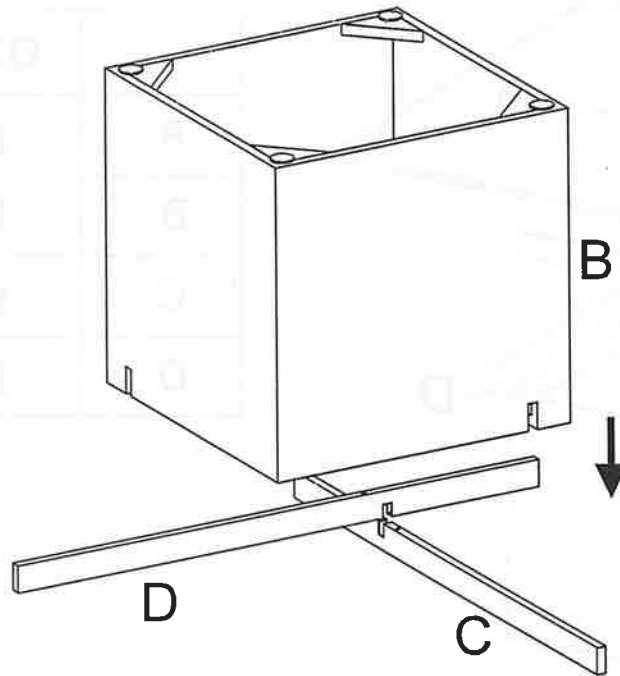


Nr	QTY	mm
1	2	Ø6.3x25
2	2	Ø20x2.0
3	5	Ø 10x10
4	1	4x21x57

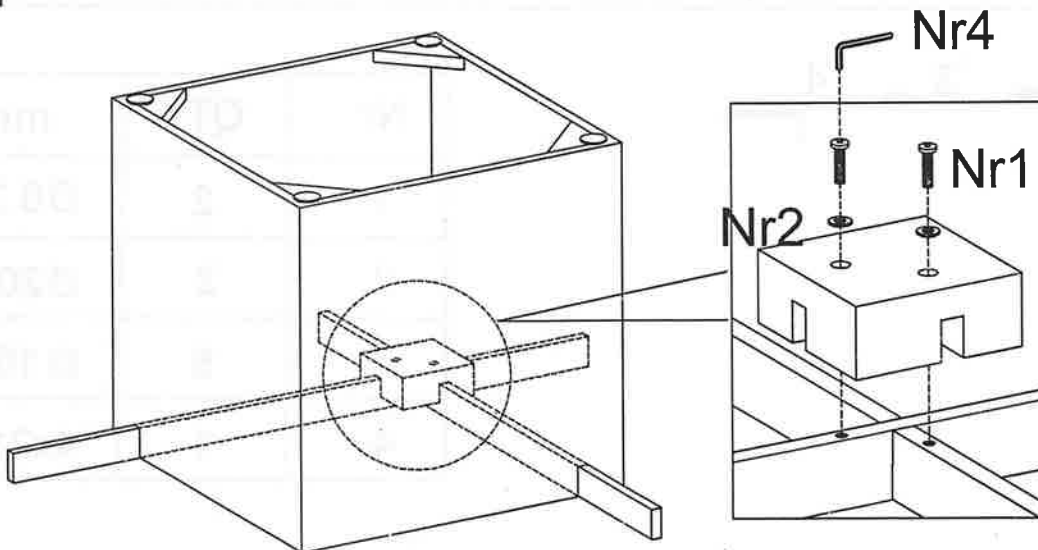
Montering

Följ instruktionerna steg för steg

1.



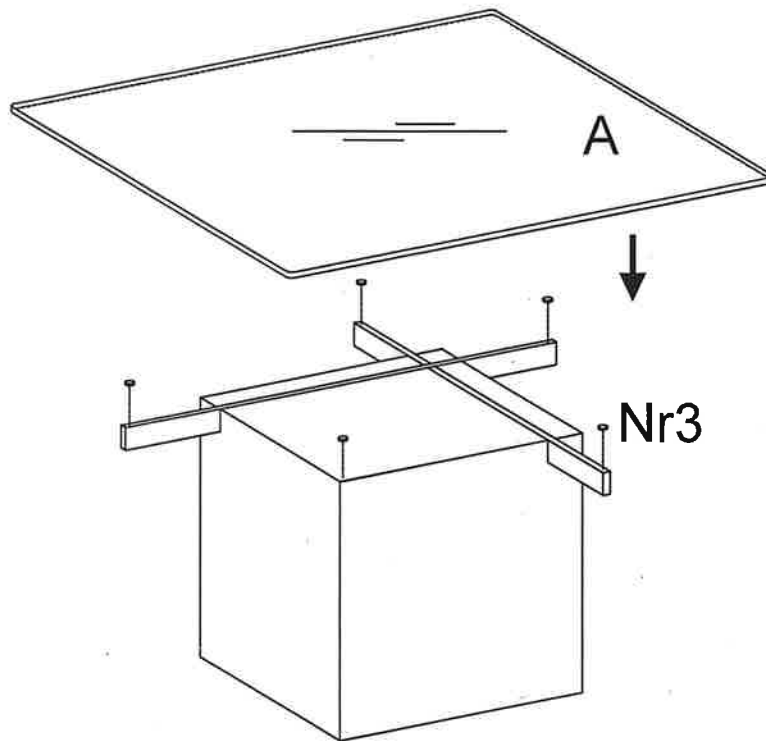
2.



x2 x2



3.



x5



Maxvikt

