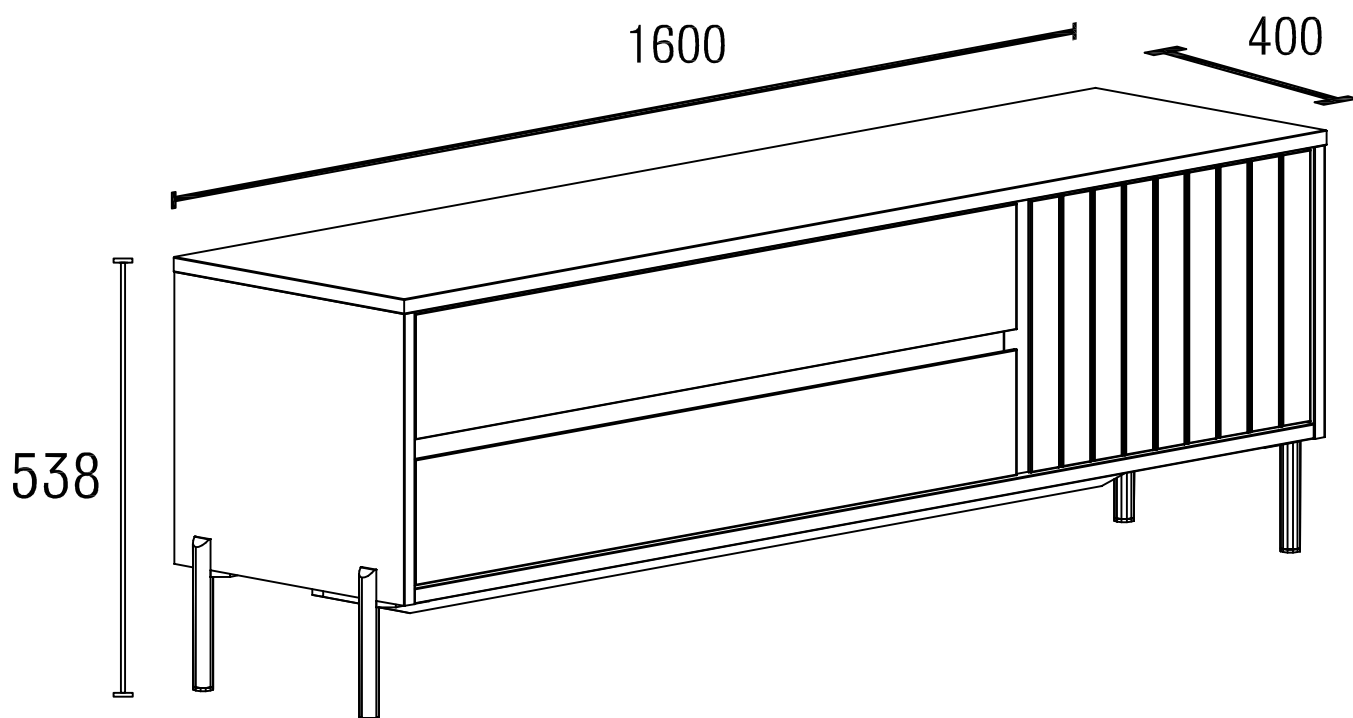
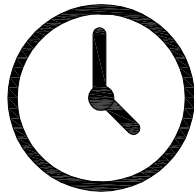


# Monteringsanvisning

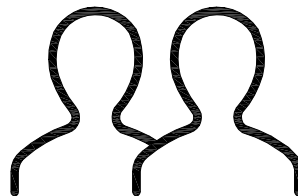
# KYOTO



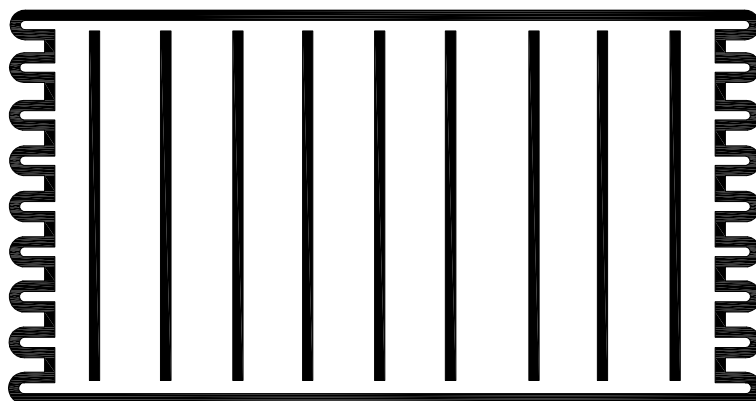
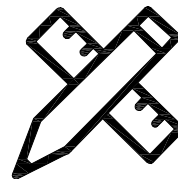
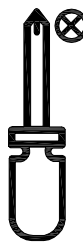
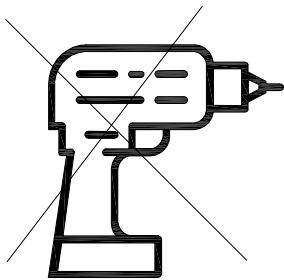
# Du behöver



ca 1,15 timmar



2 personer



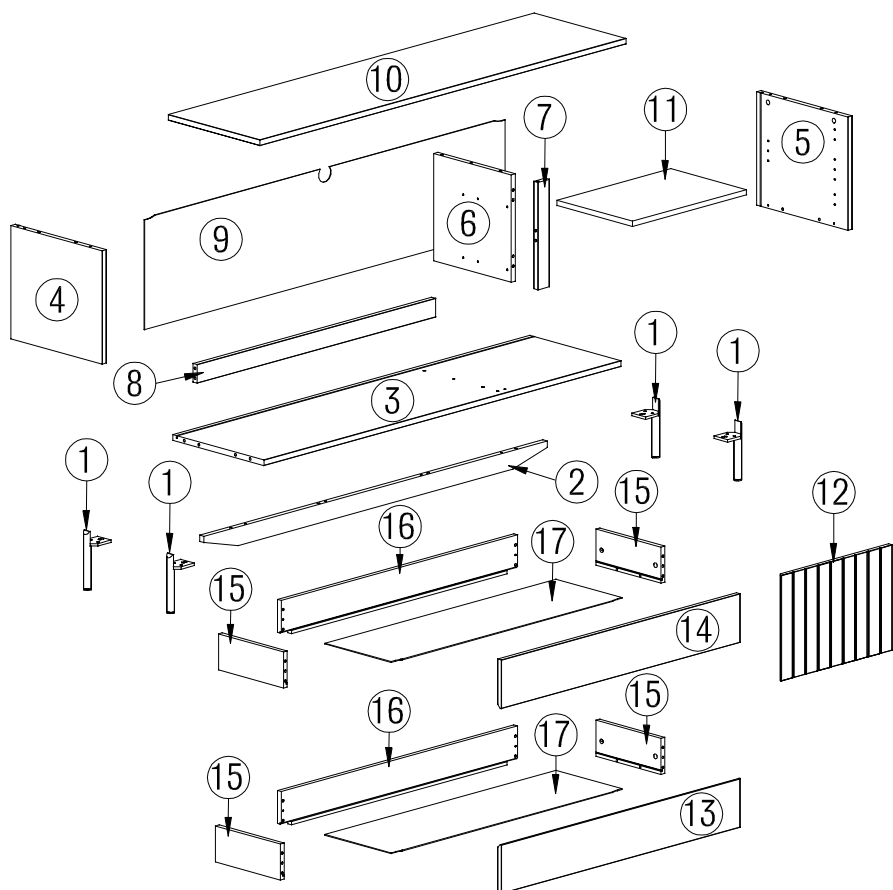
Lägg din produkt på ett mjukt underlag när du monterar



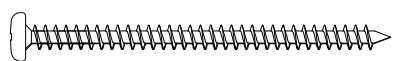
Har du frågor om monteringen av dina möbler?

Hör av dig till din Mio-butik eller ring till vår kundservice 020 66 44 00

# Ingående delar



Nr	QTY	mm	BOX
①	4	210xØ25	1
②	1	1500x60x19	1
③	1	1560x398x19	1
④	1	364x399x19	1
⑤	1	364x399x19	1
⑥	1	345x339x19	1
⑦	1	345x50x19	1
⑧	1	1042x60x19	1
⑨	1	1575x359x2,5	1
⑩	1	1600x400x19	1
⑪	1	498x330x17	1
⑫	1	339x485x17	1
⑬	1	1044x157x17	1
⑭	1	1044x157x17	1
⑮	4	284x116x16	1
⑯	2	1032x116x16	1
⑰	2	1009x293x2,5	1



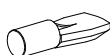
ZC9



Ai



BWC



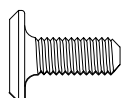
BWD



ADM



ZYY



YCJ

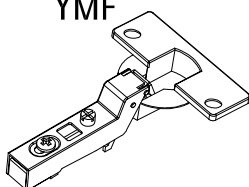


ZD2

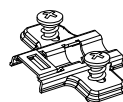


BWF

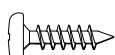
YMF



YME



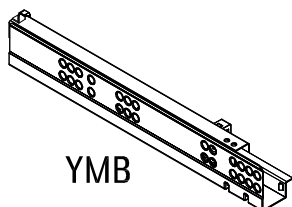
Vi



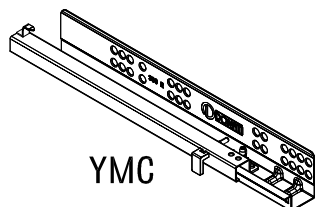
VE



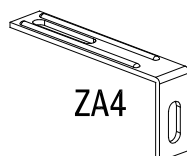
ZEC



YMB



YMC



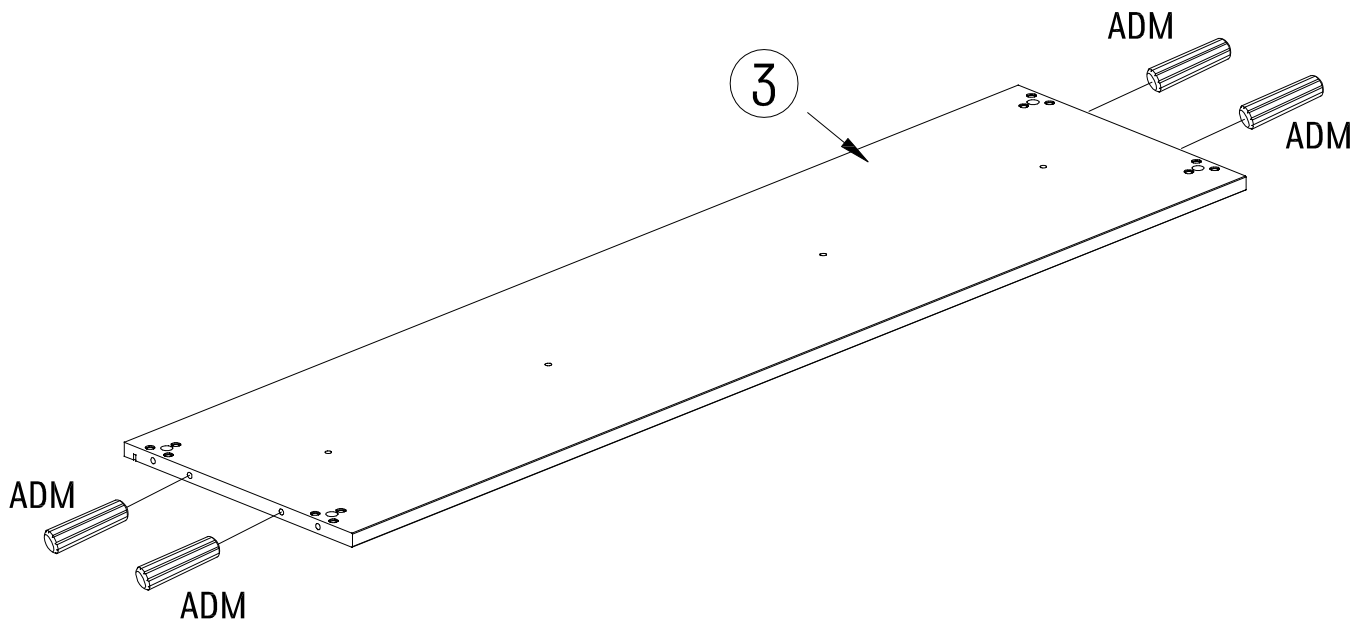
ZA4

	QTY	mm
ZC9	4	Ø4x60
BWC	22	Ø7x35
ADM	40	Ø8x30
YCJ	12	M6x16
BWF	12	Ø6,3x13
Vi	4	Ø3,5x16
VE	1	Ø4x16
Ai	22	Ø15x12
BWD	4	Ø5x19
ZYY	14	16x17
ZD2	8	76x32
YMF	2	115x65
YME	2	45x54
YMB	2	350x40
YMC	2	350x40
ZEC	1	80x50x15
ZA4	1	76 x 32

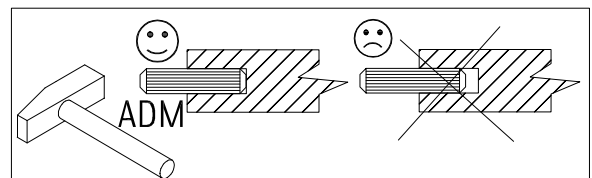
# Montering

Följ instruktionerna steg för steg

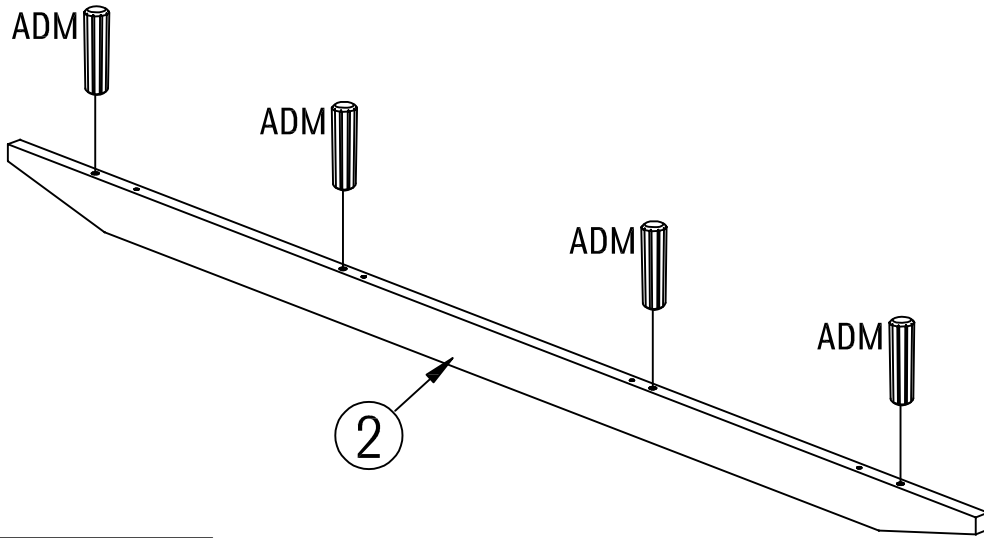
1.



x4



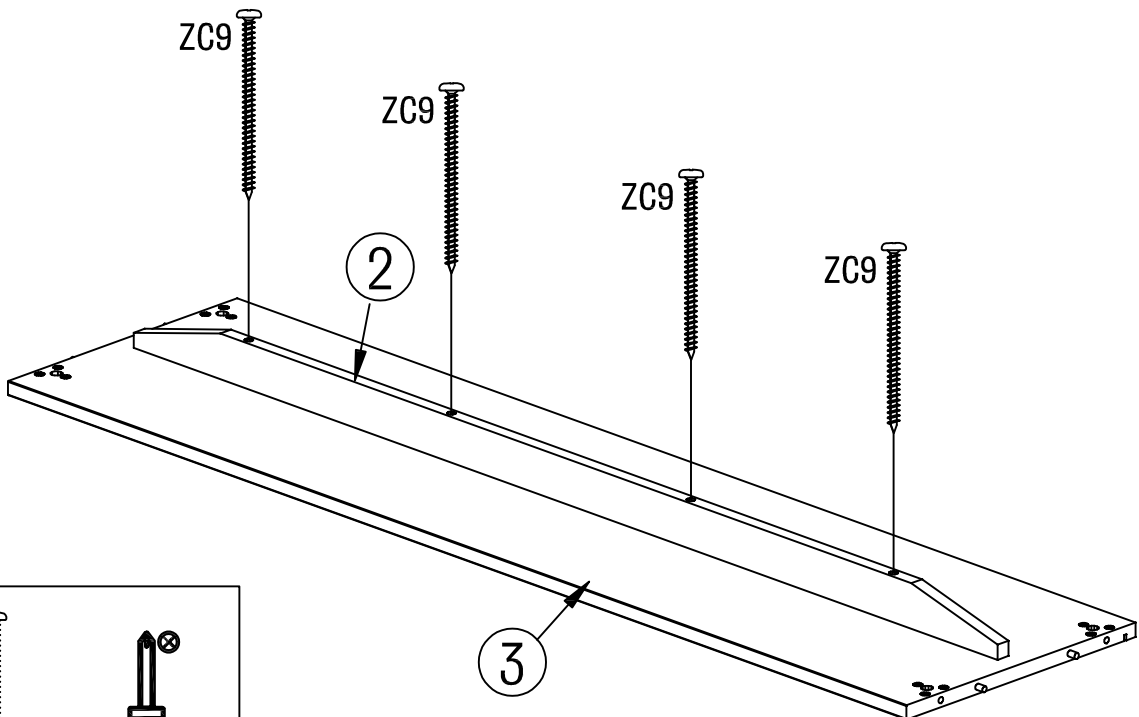
# 2.



x4



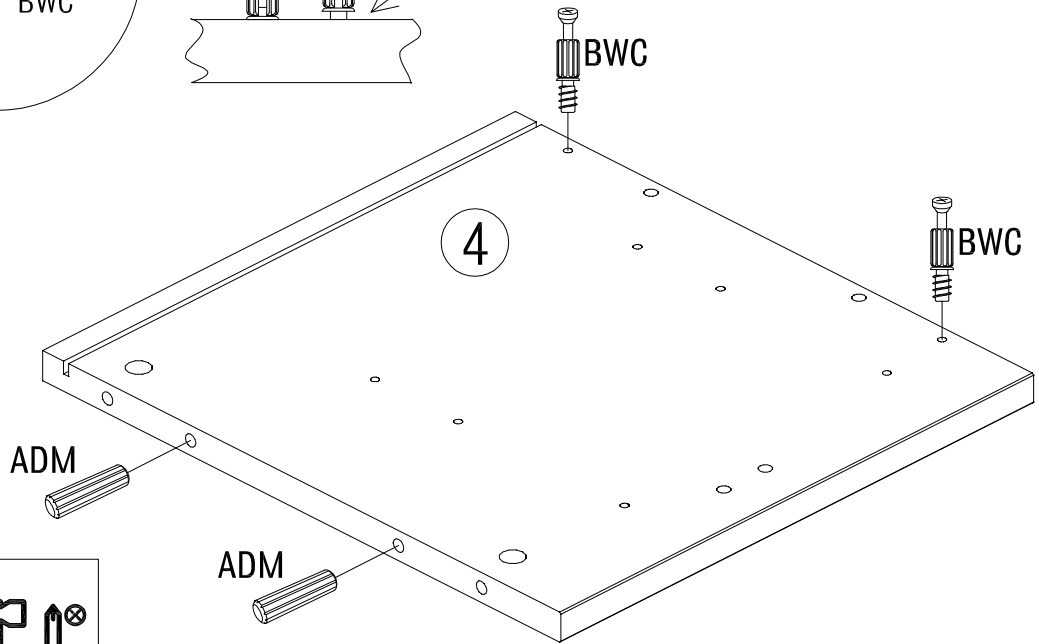
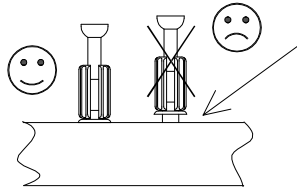
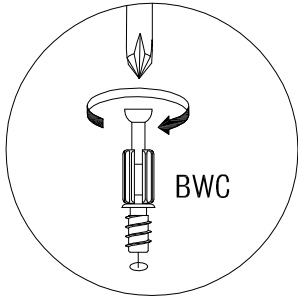
# 3.



x4



4.



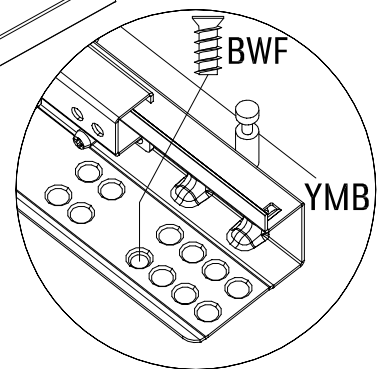
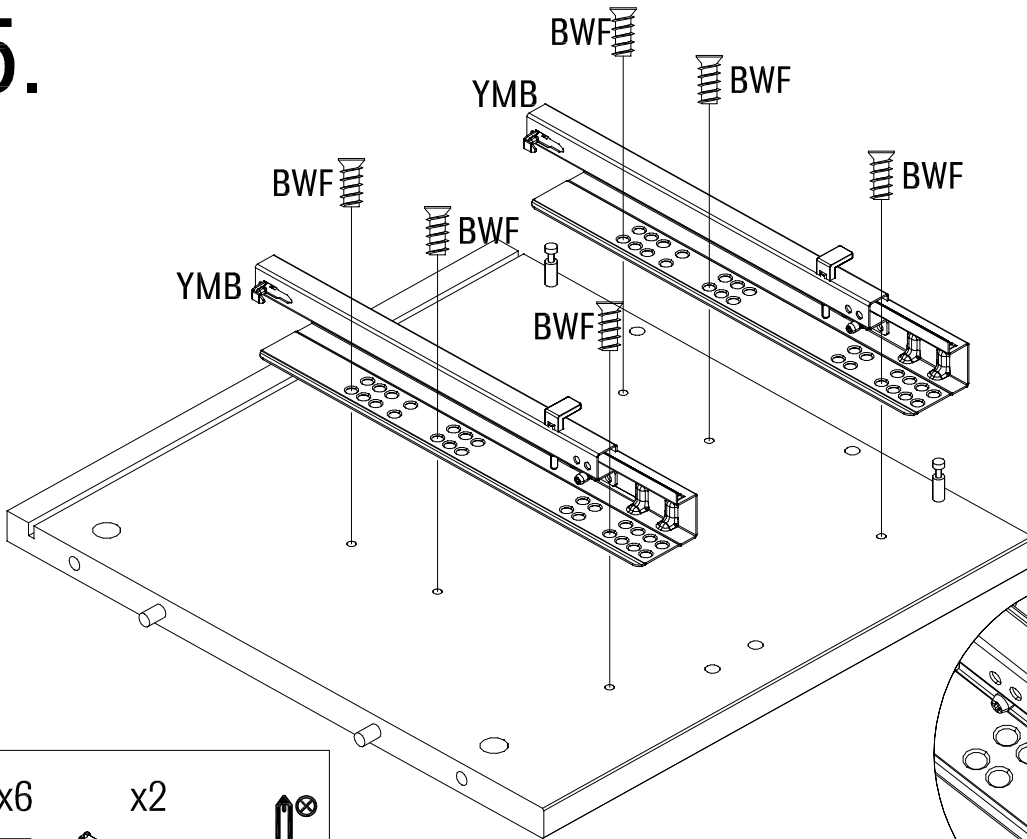
x2



x2



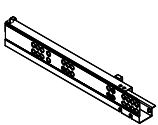
5.



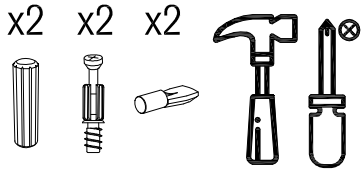
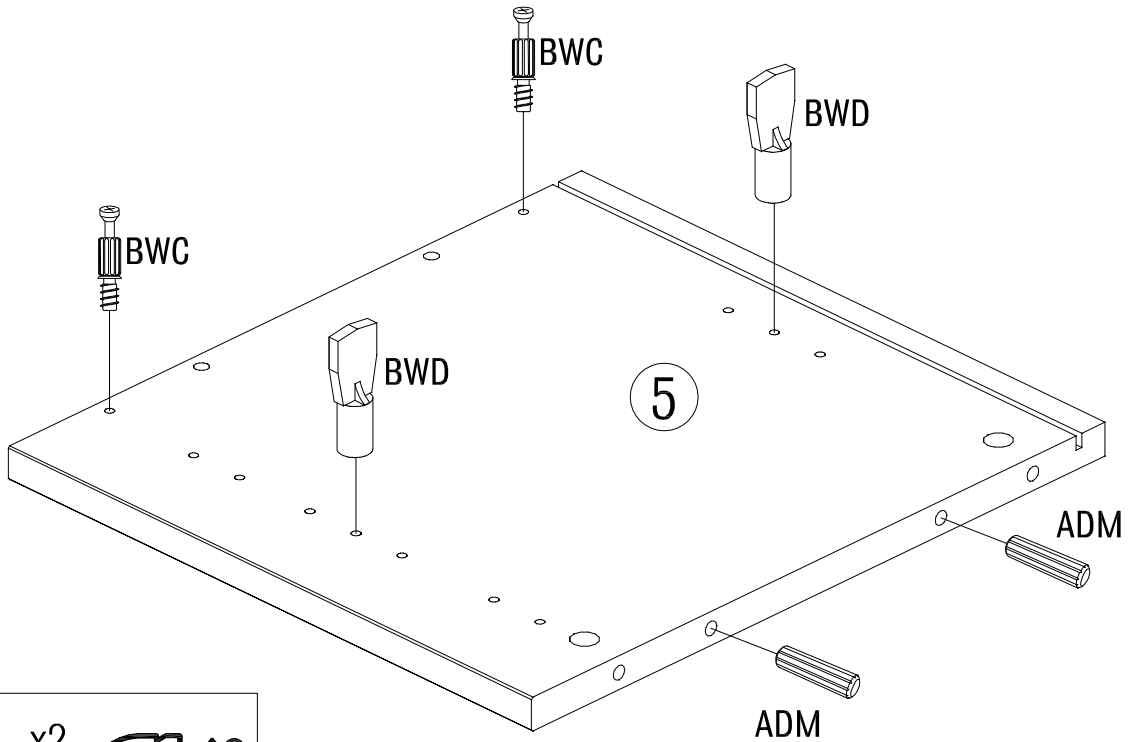
x6



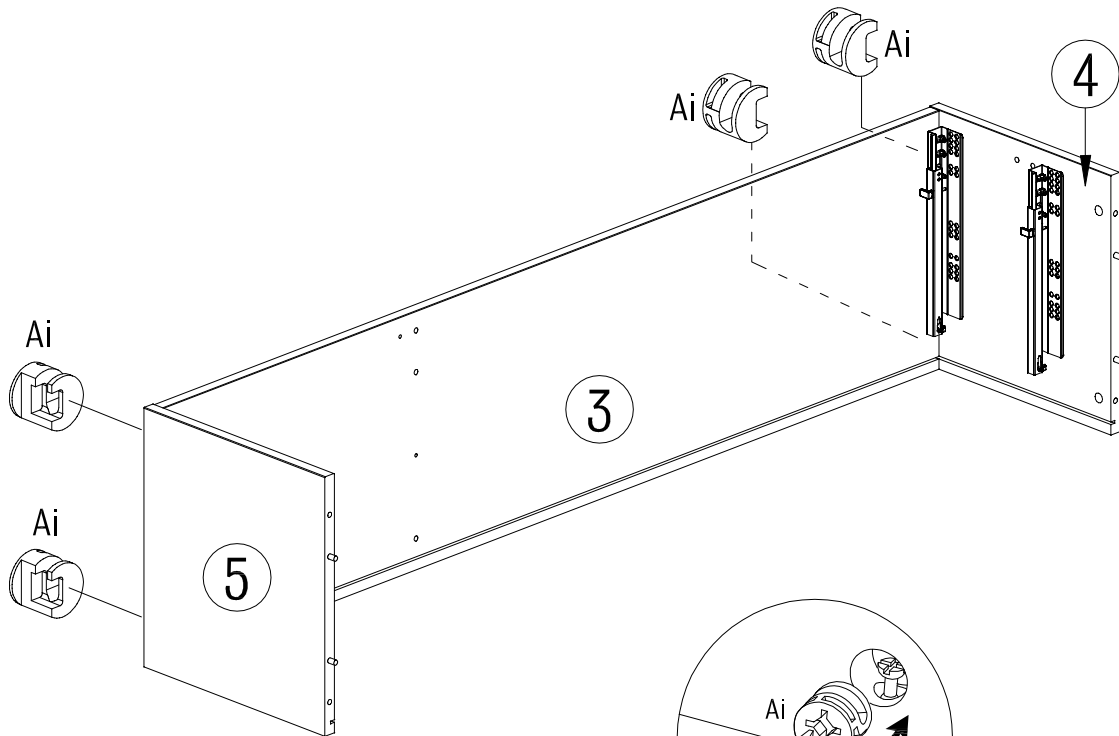
x2



# 6.



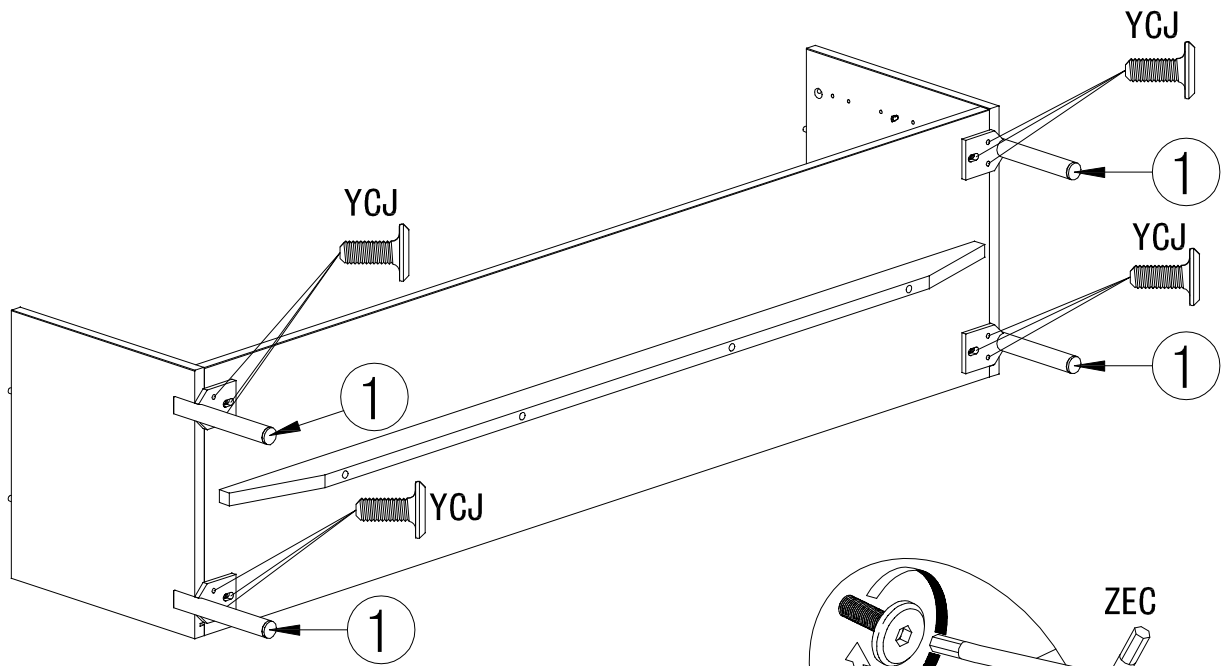
# 7.



x4

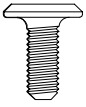


8.

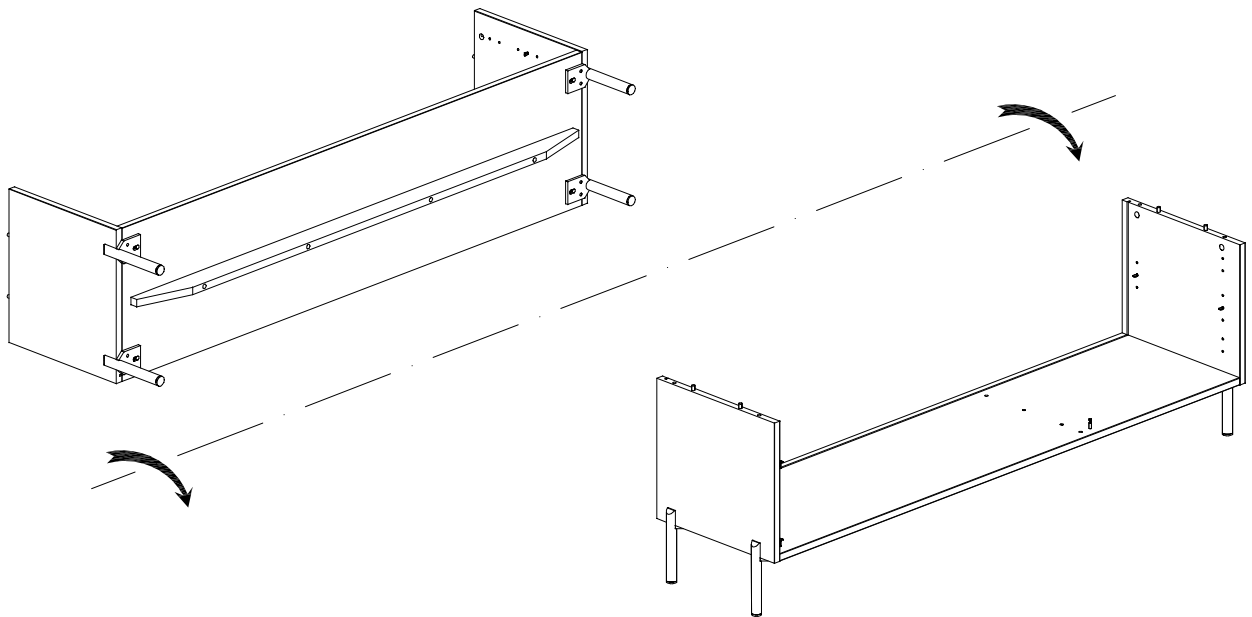


x12

x1

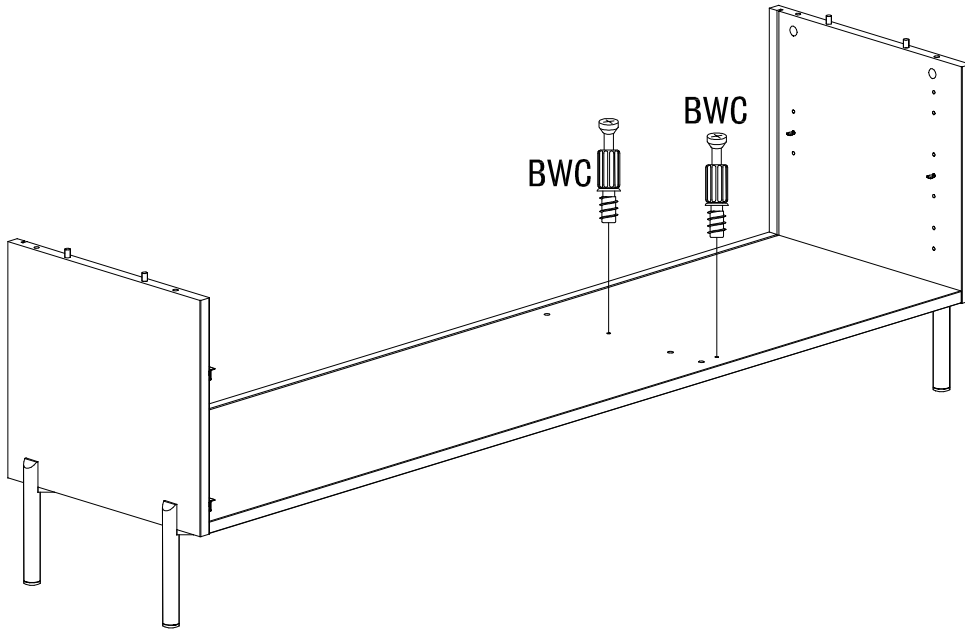


9.





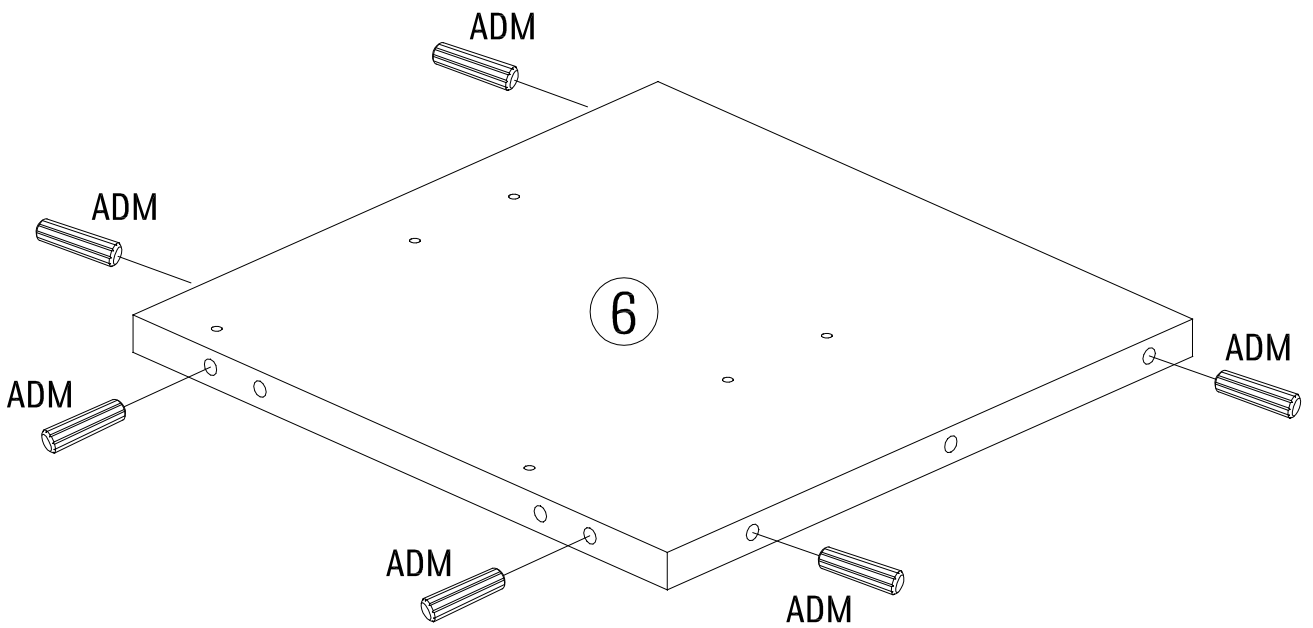
# 10.



x2



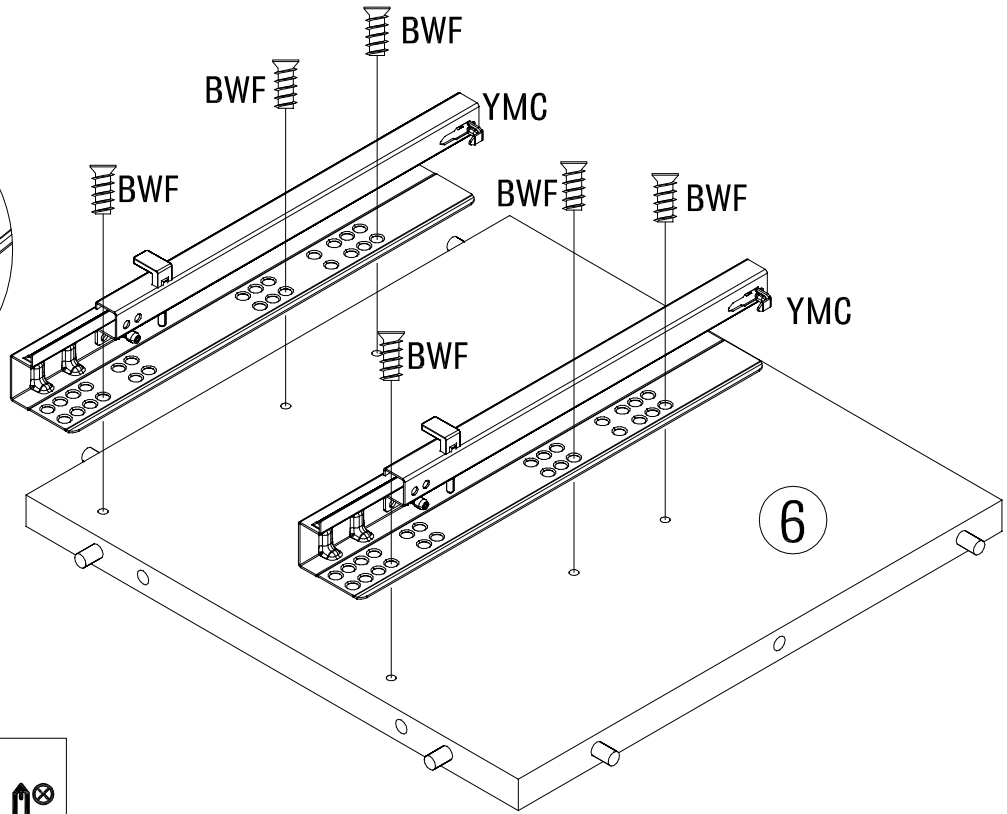
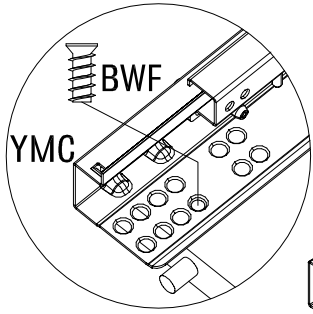
# 11.



x6

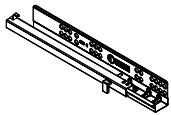


# 12.

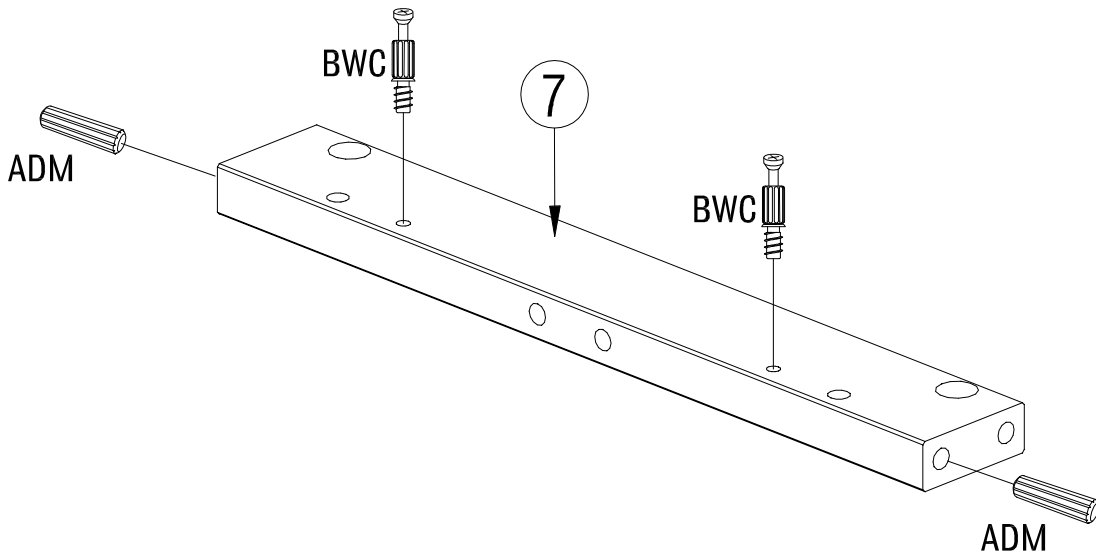


x6

x2



# 13.

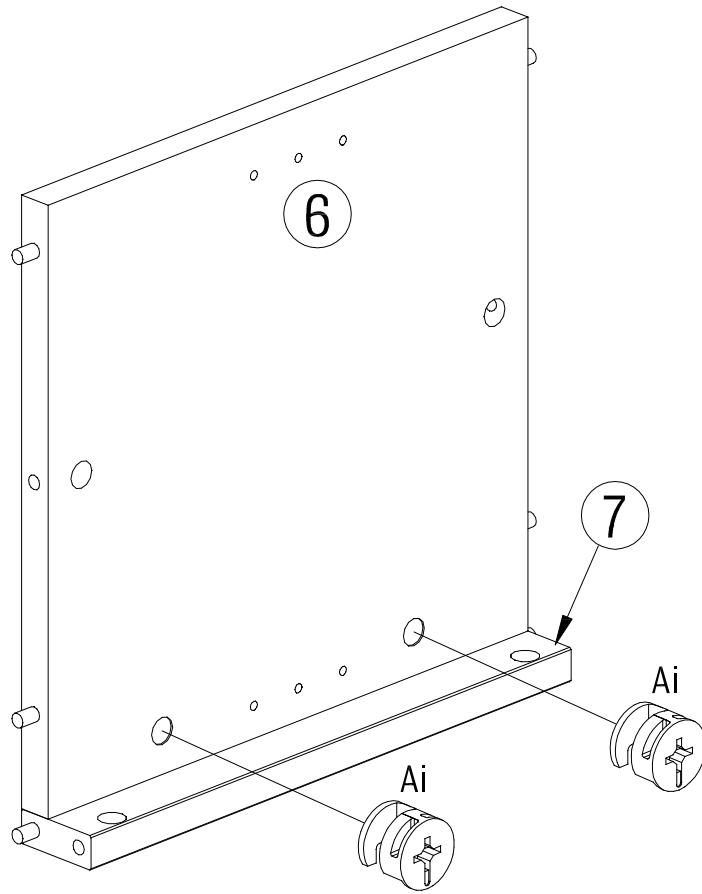


x2

x2



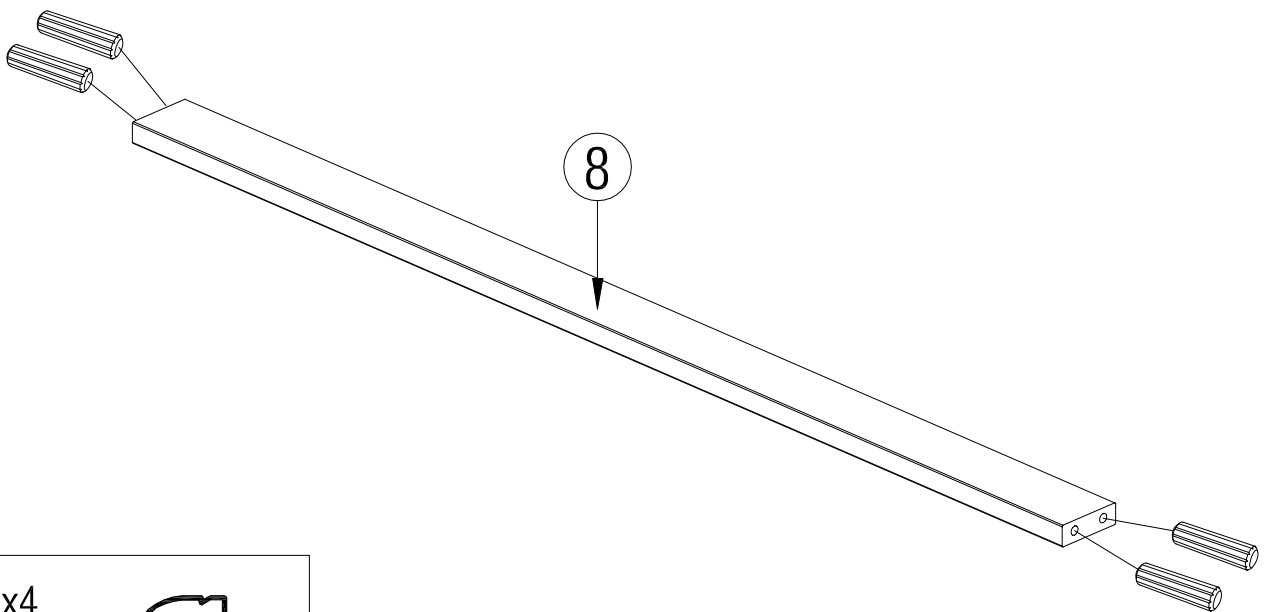
# 14.



x2



# 15.

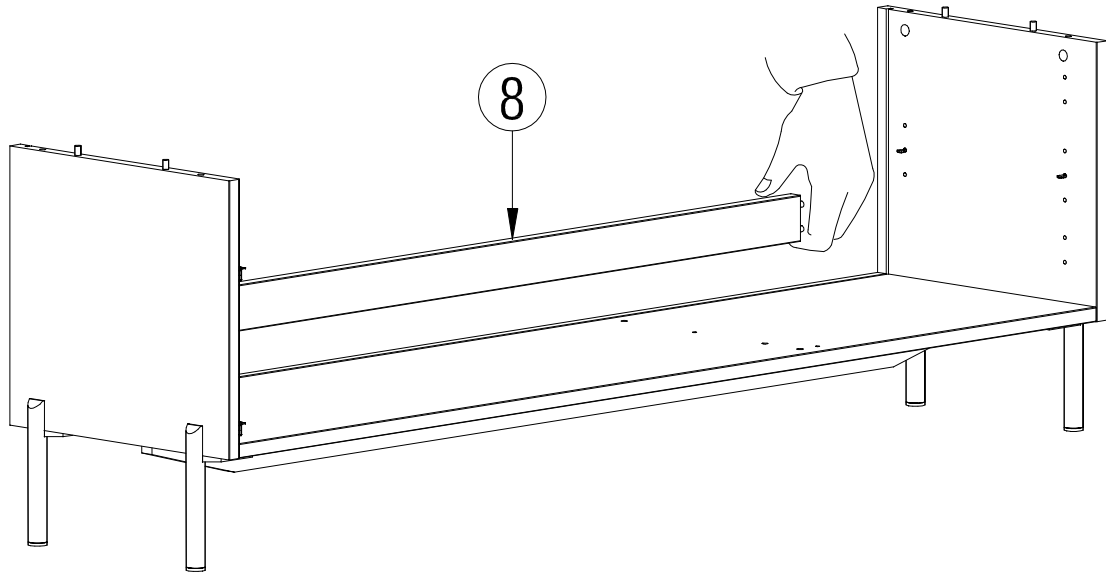


x4

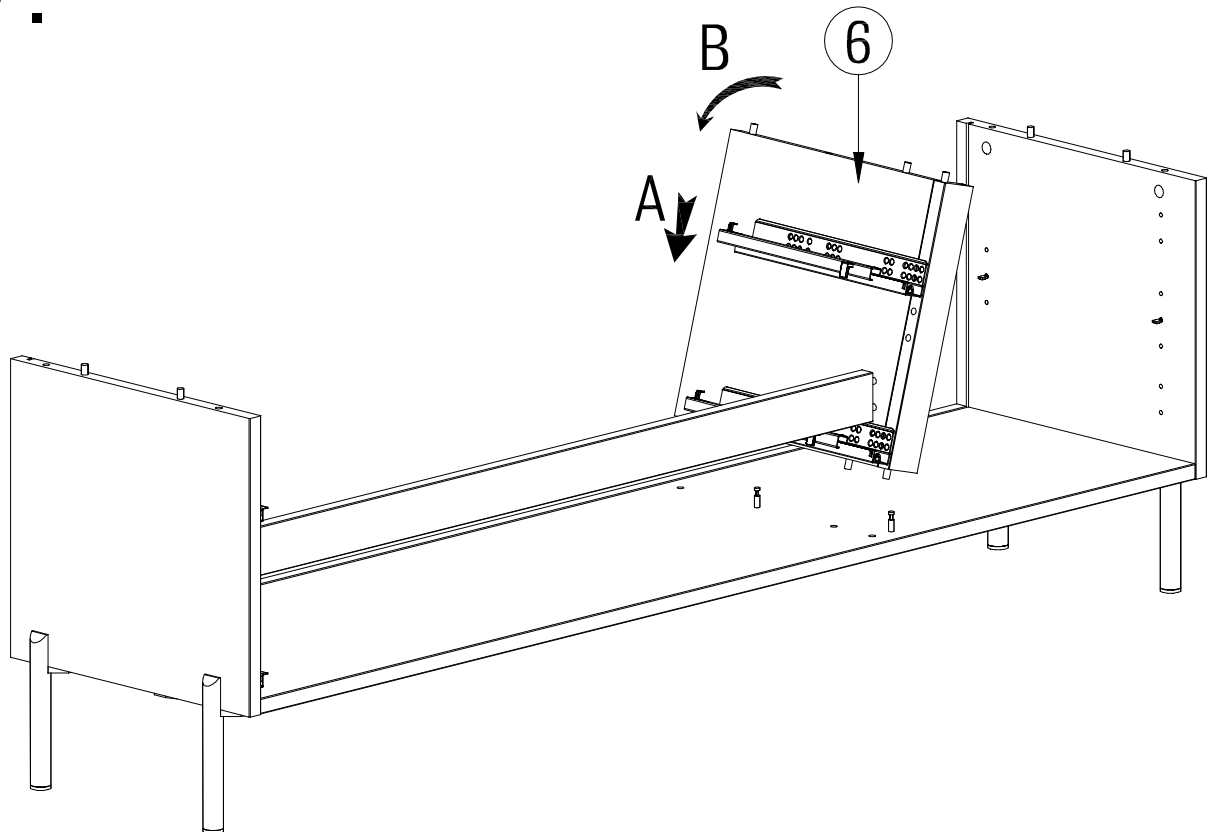


ADM

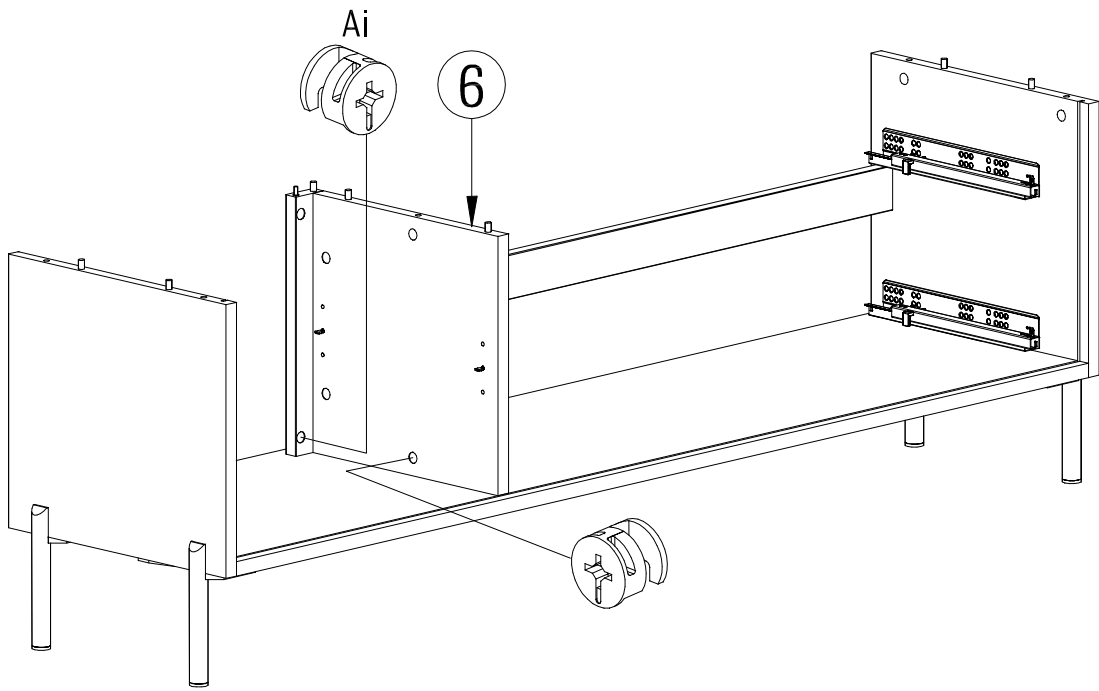
16.



17.



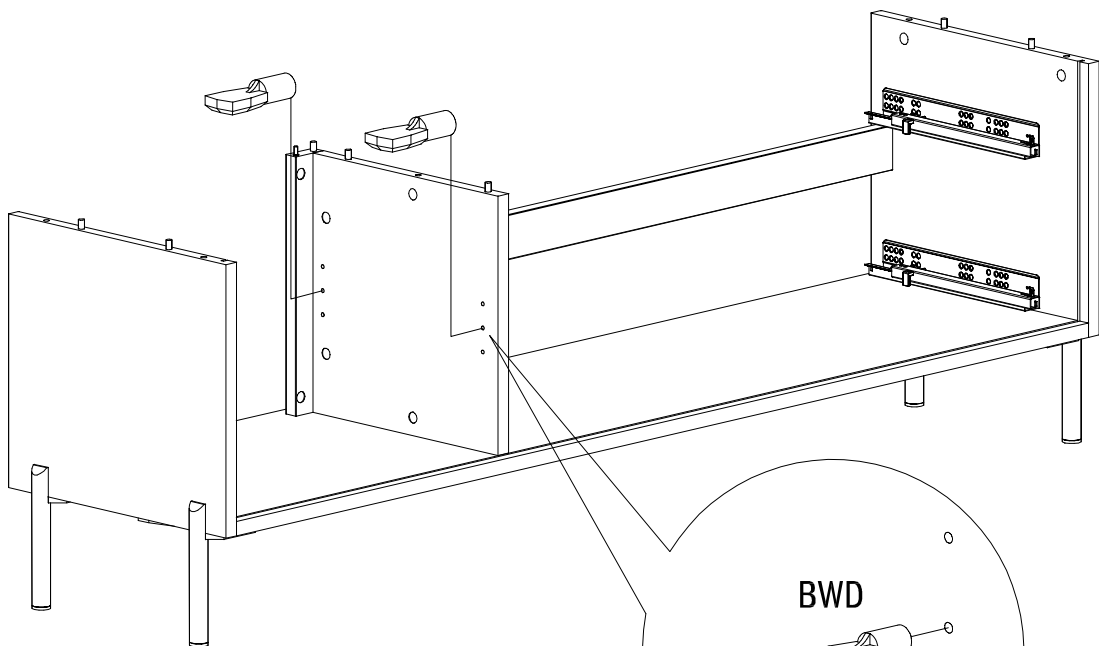
# 18.



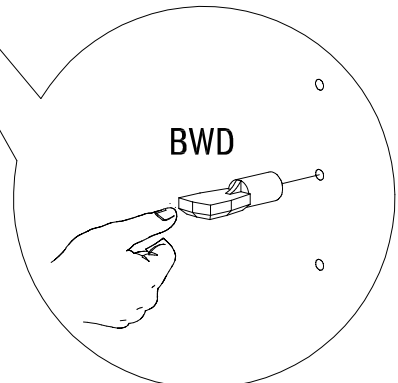
x2



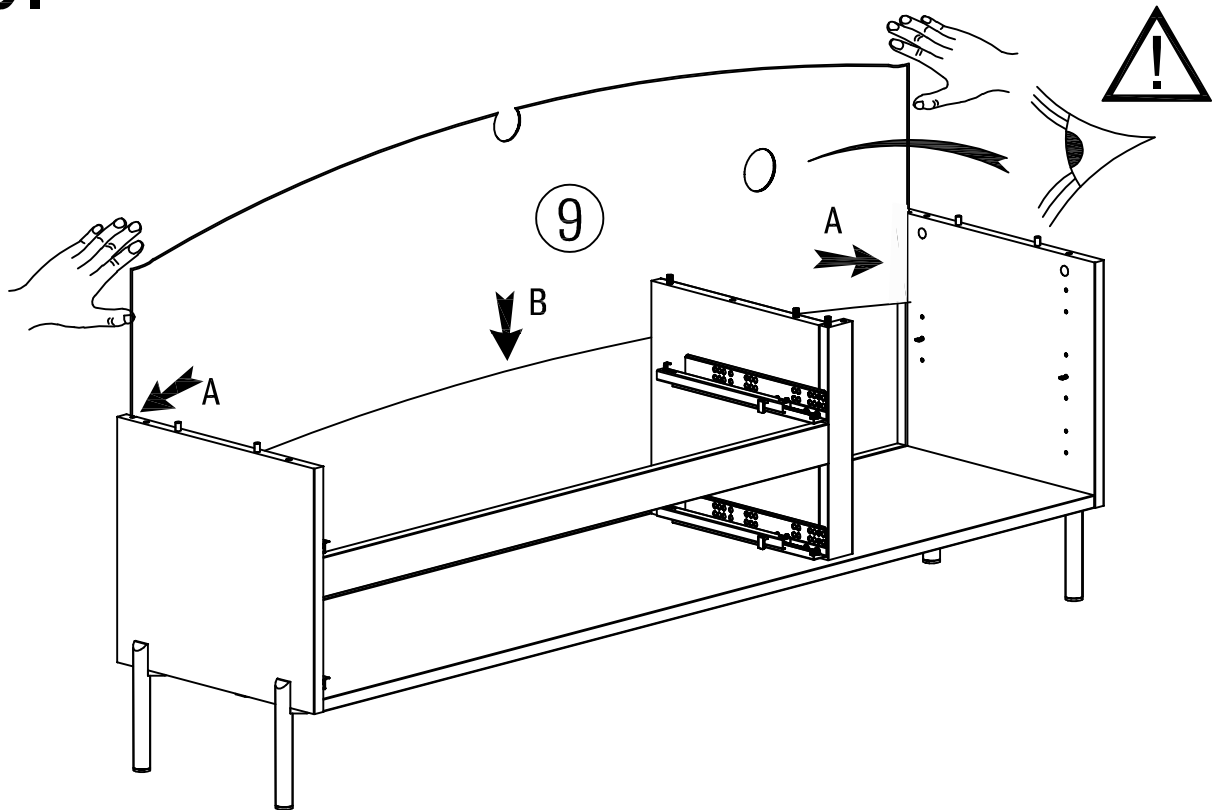
# 19.



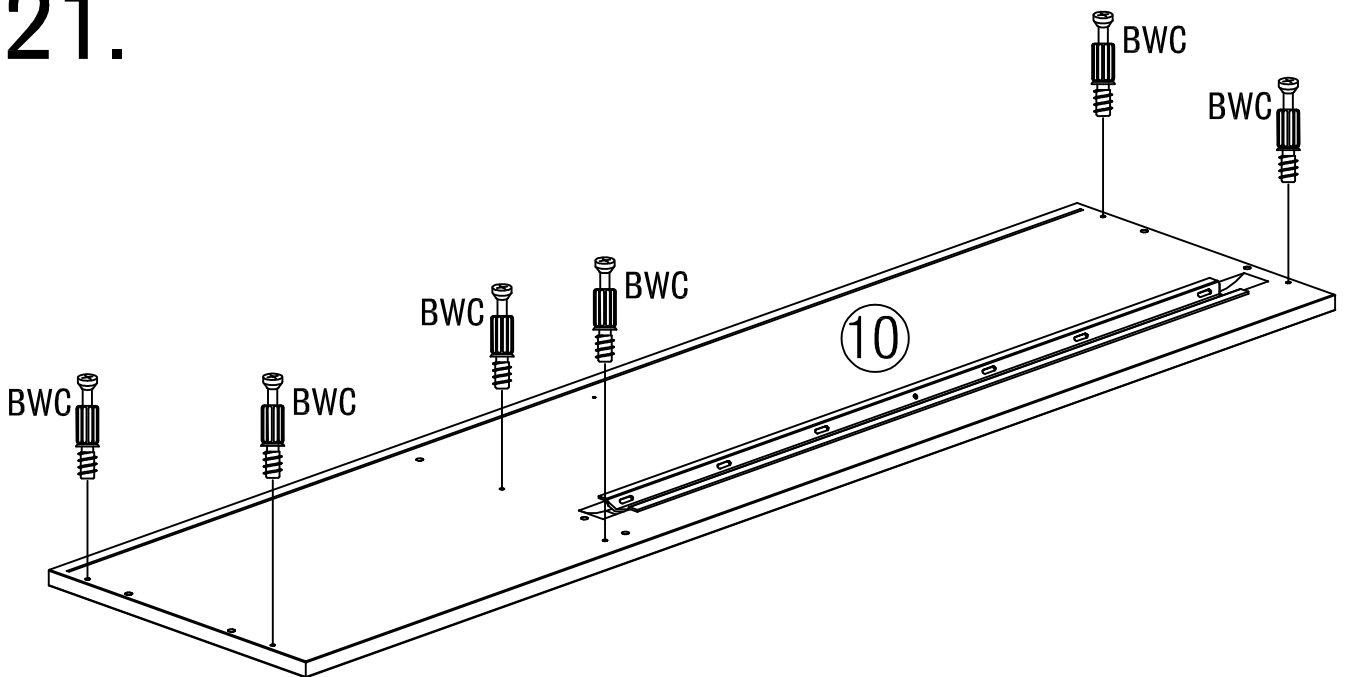
x2



# 20.



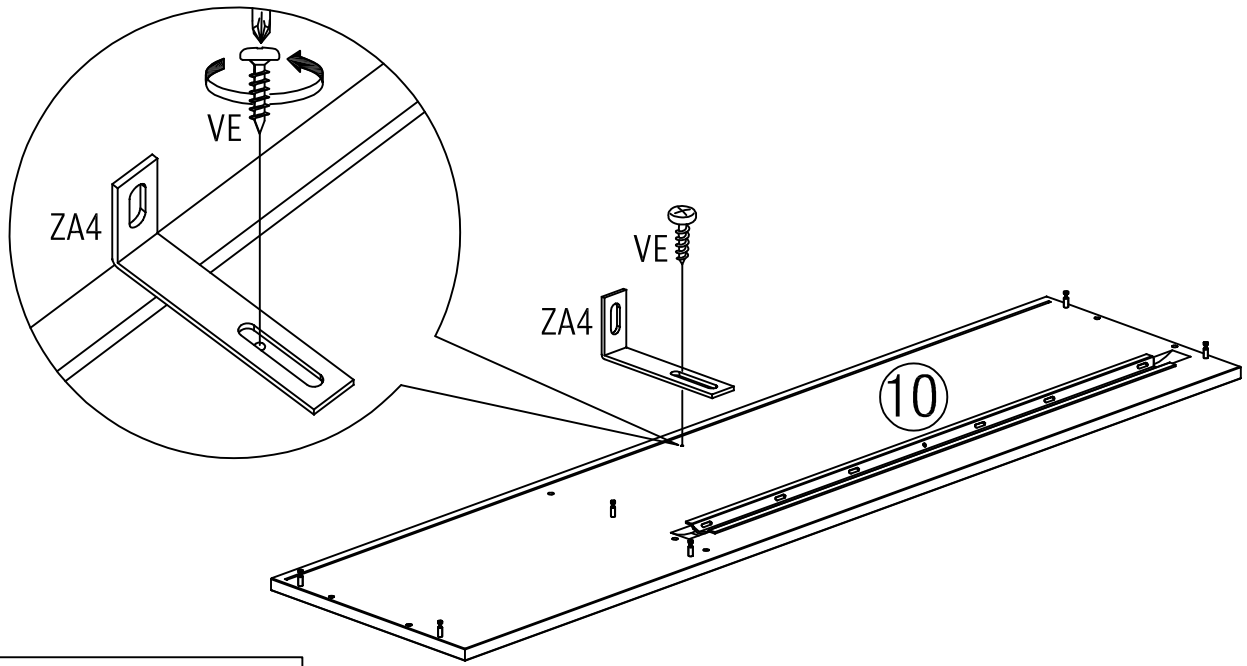
# 21.



x6



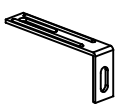
# 22.



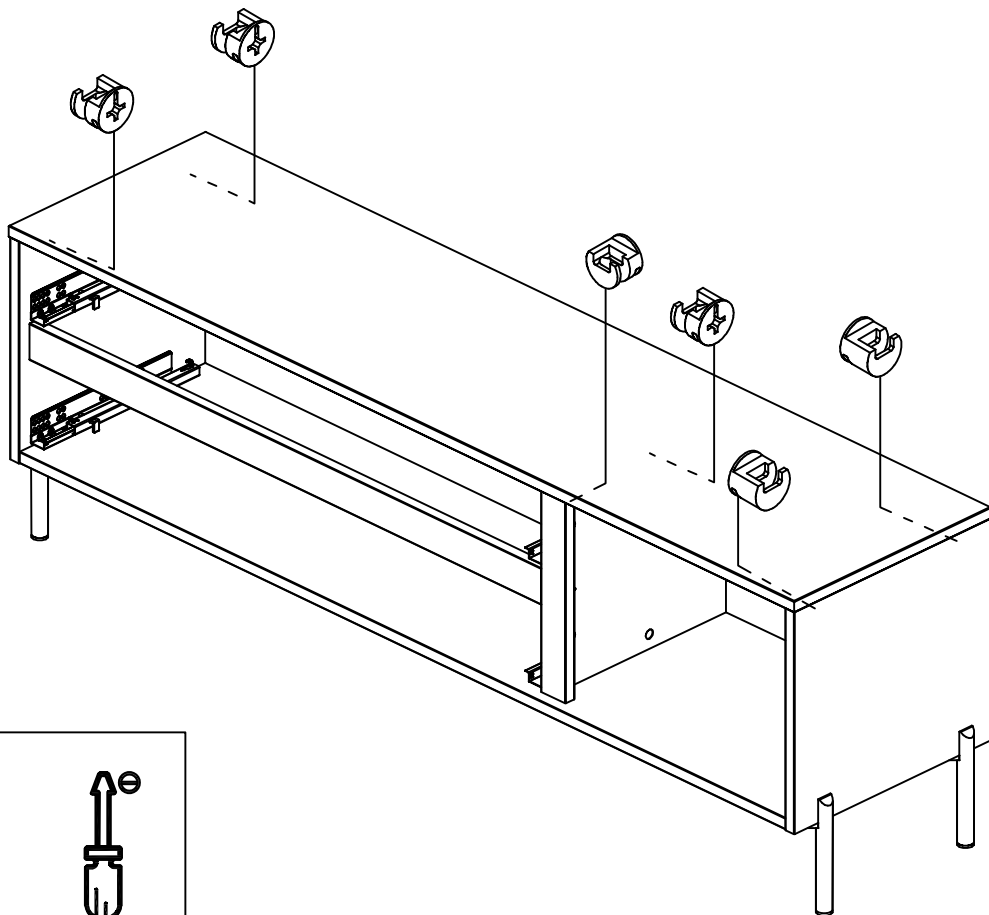
x1



x1



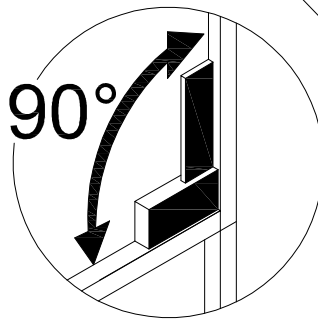
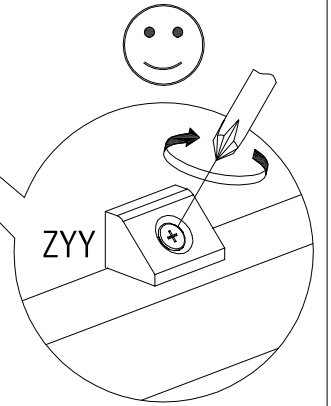
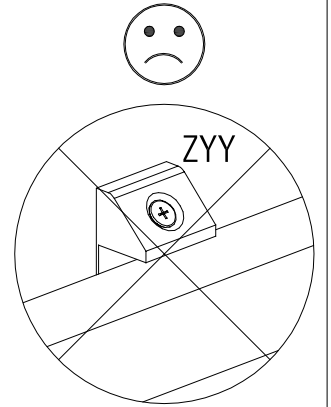
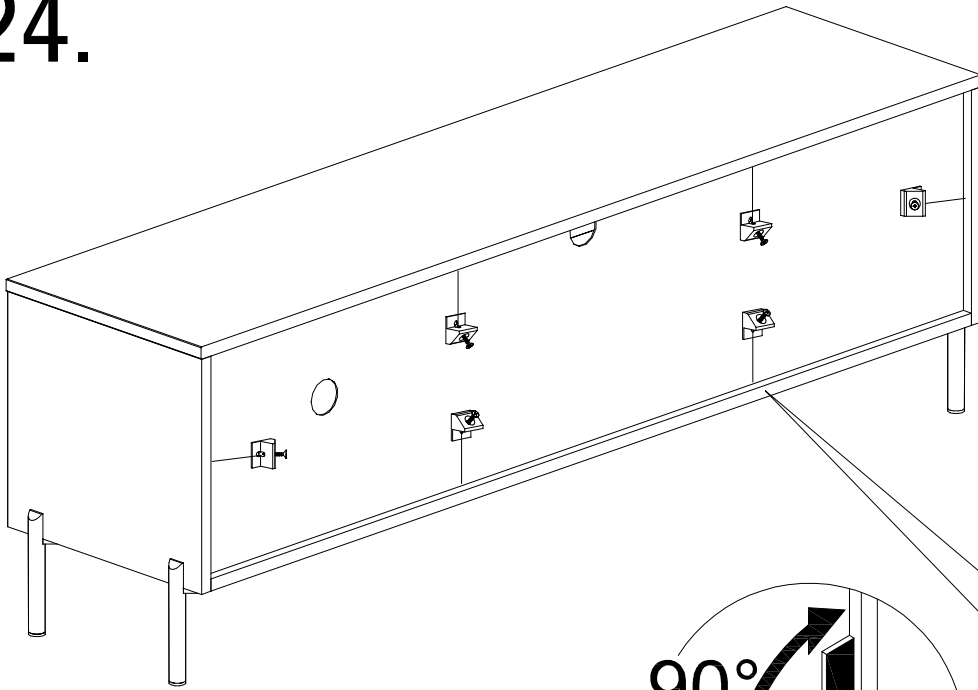
# 23.



x6



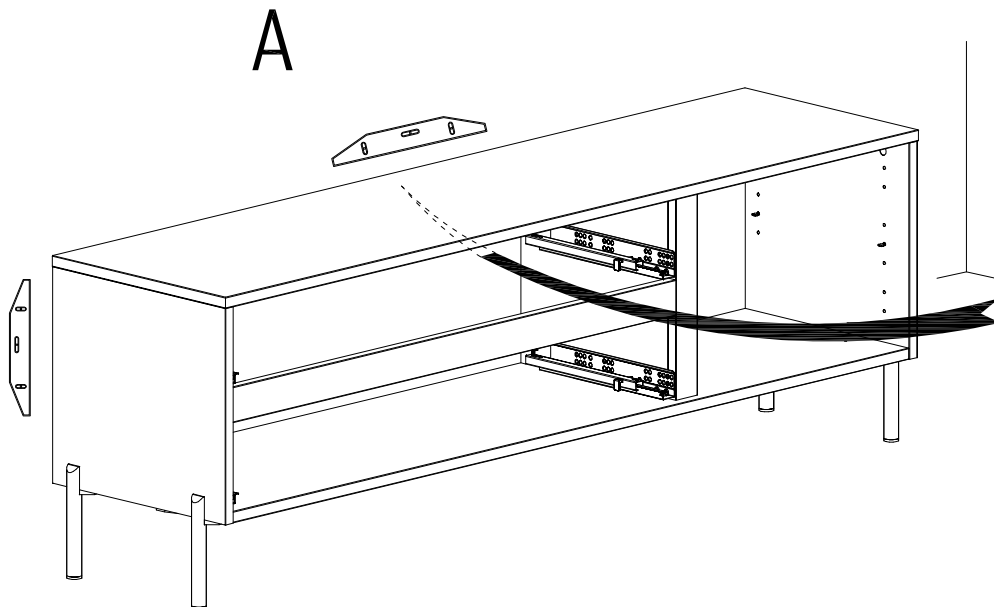
# 24.



x6

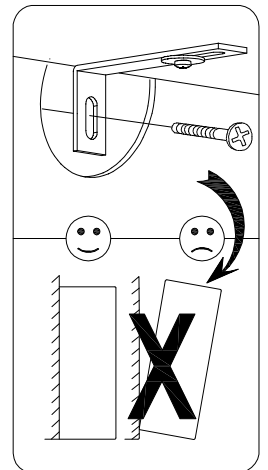


# 25.



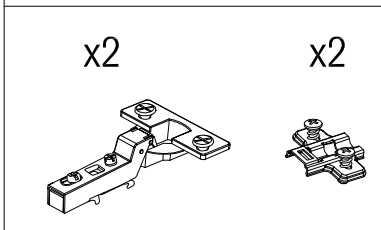
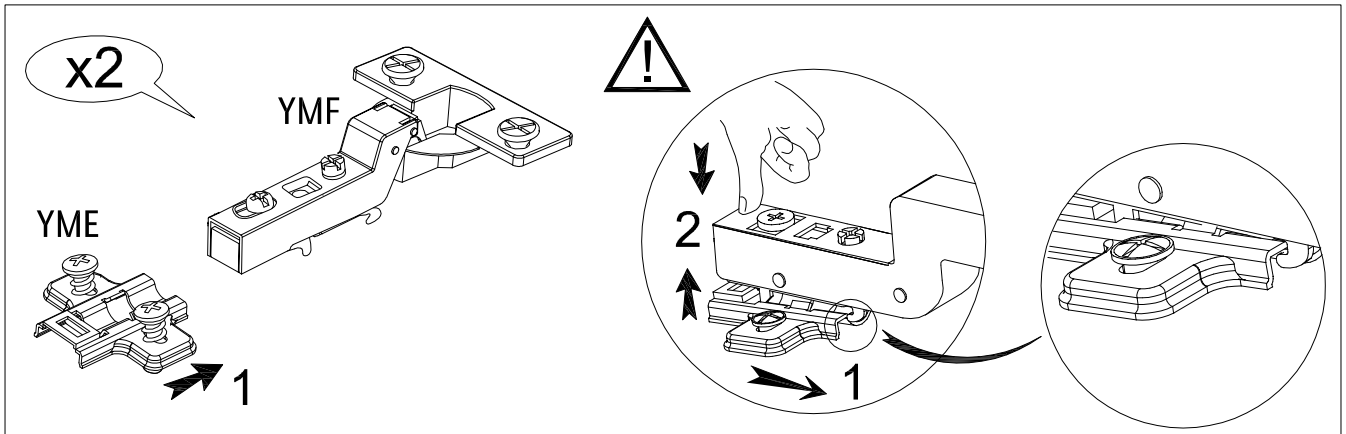
## A

## B

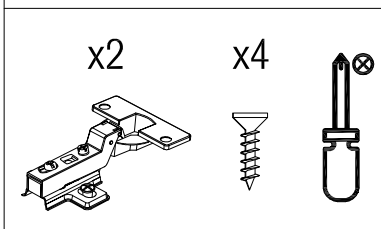
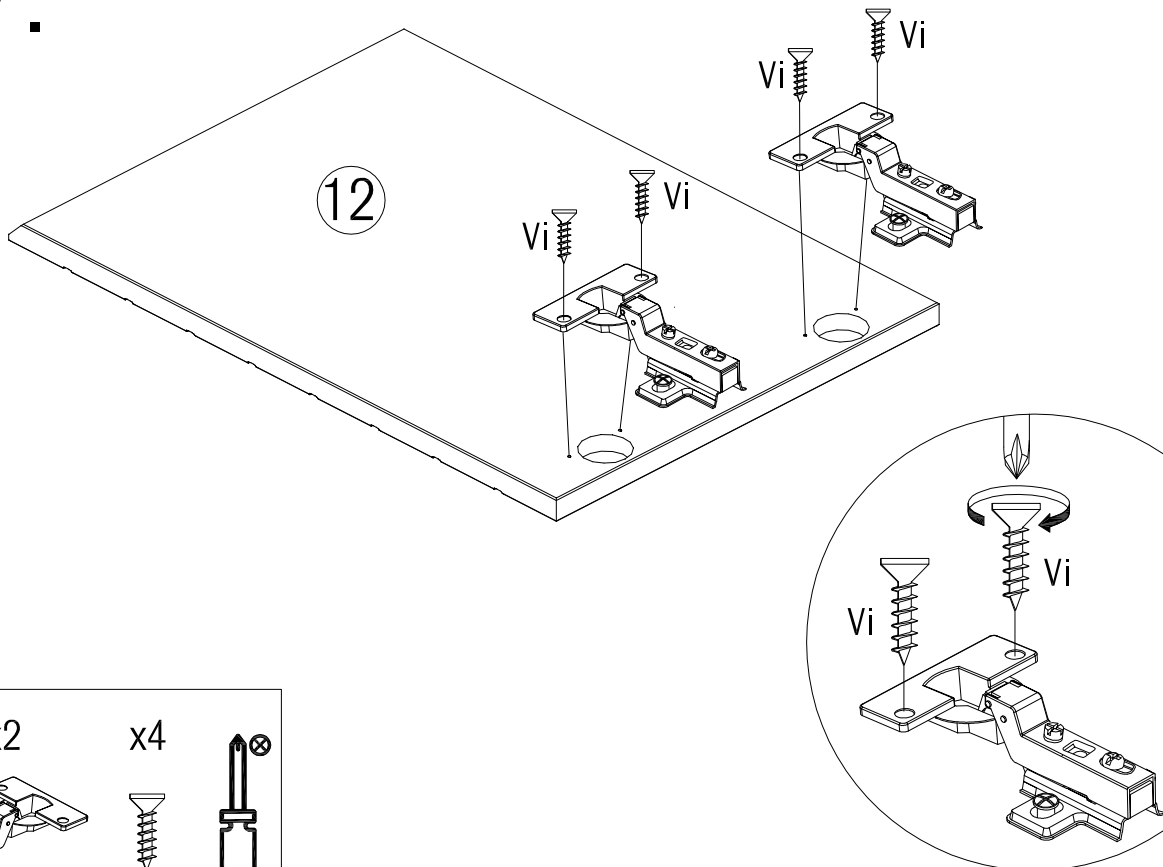




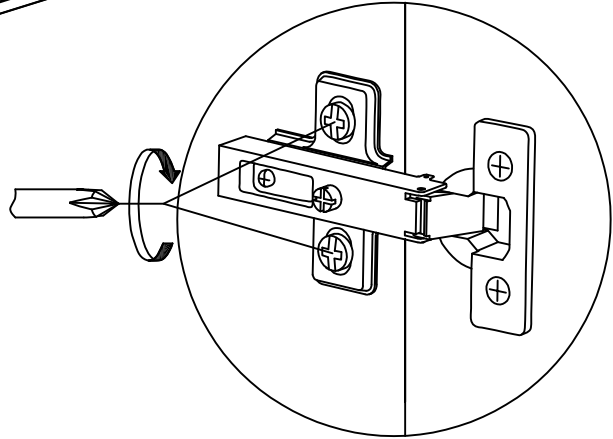
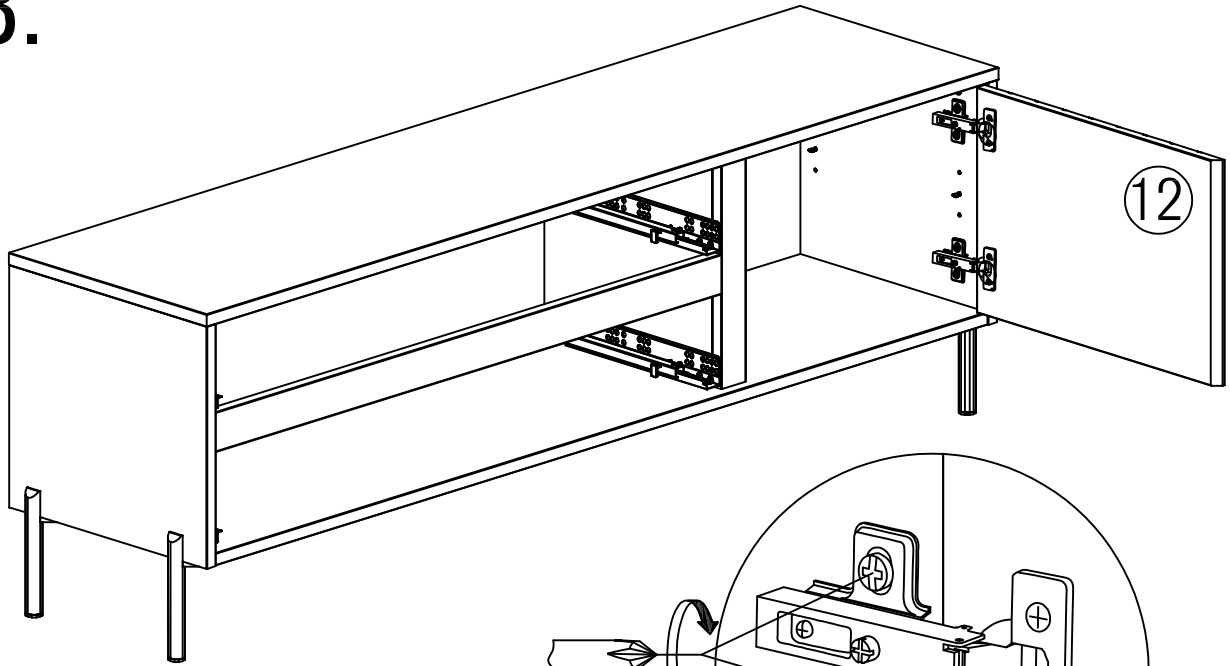
# 26.



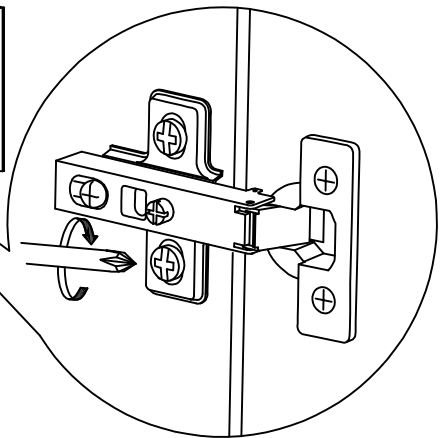
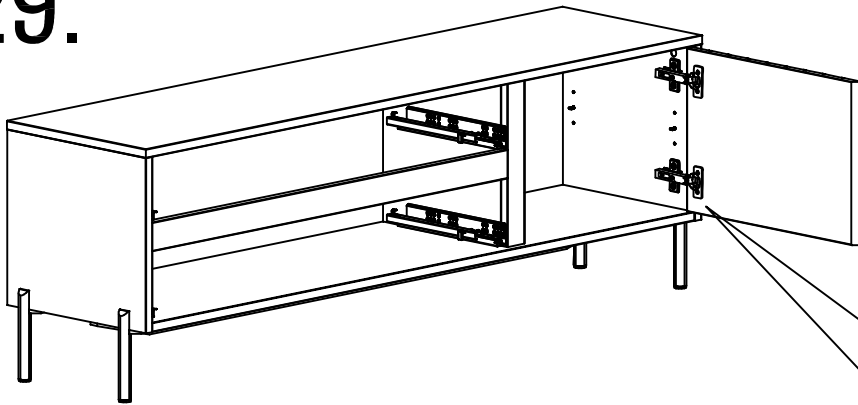
# 27.



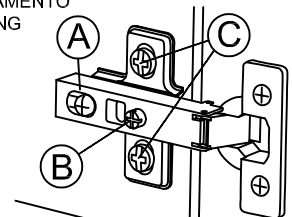
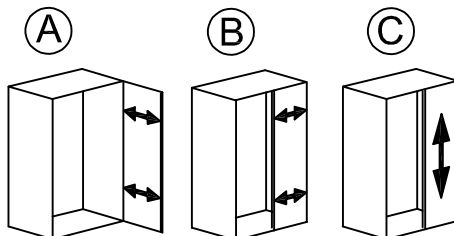
# 28.



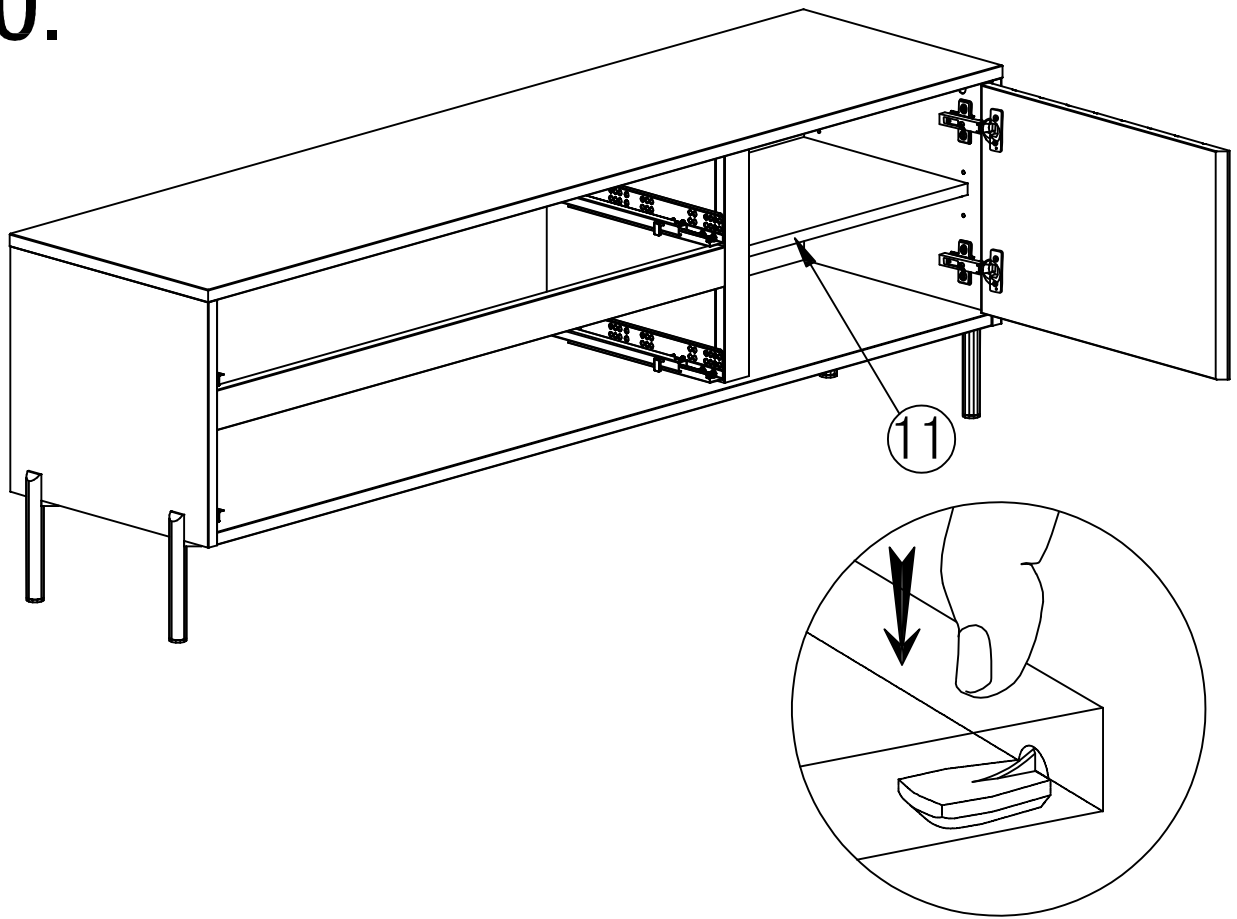
# 29.



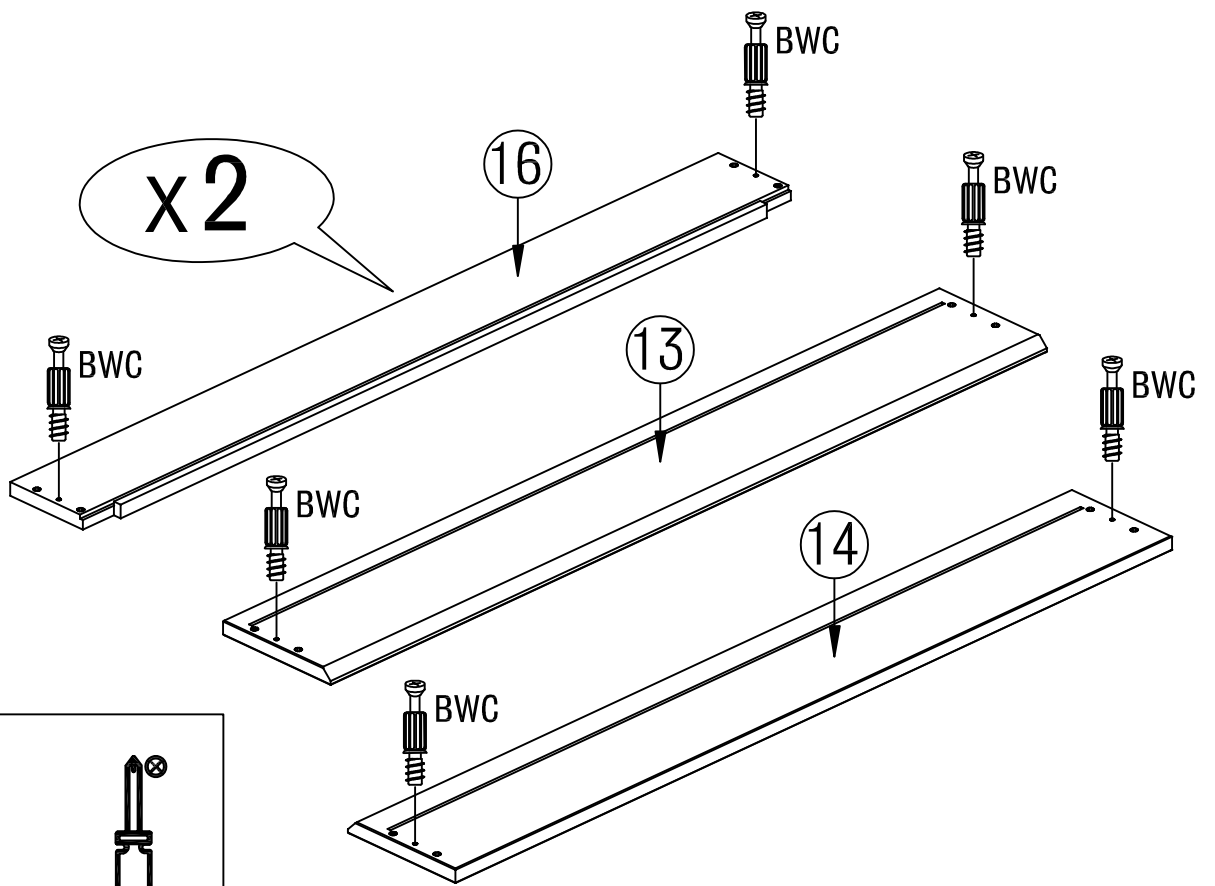
(F) REGLAGE    (GB) ADJUSTING    (E) AJUSTER    (I) AGGIUSTAMENTO  
 (D) ANPASSUNG    (P) REGULACAO    (NL) AFSTELLING



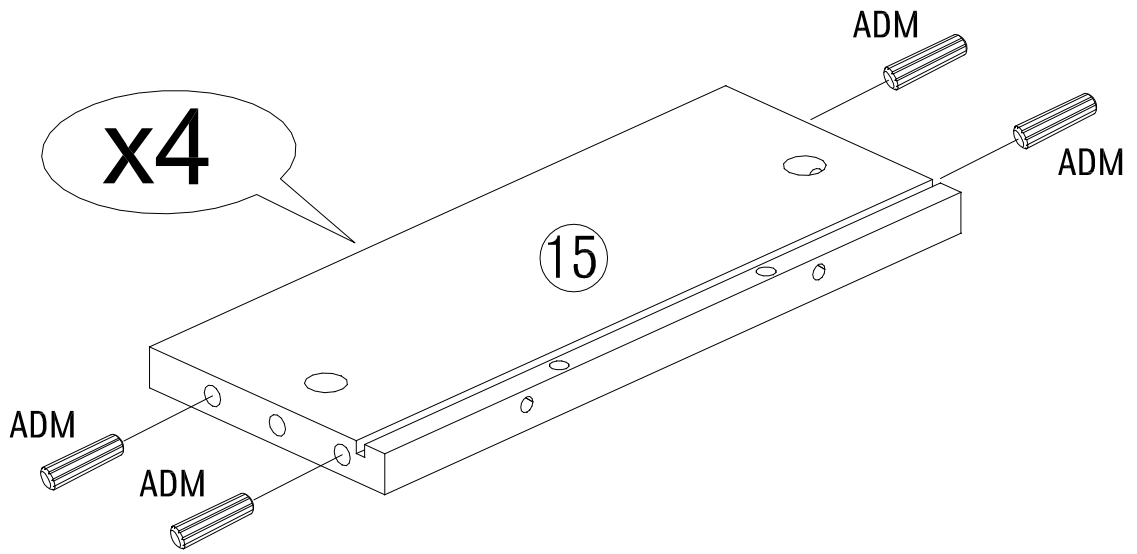
# 30.



# 31.



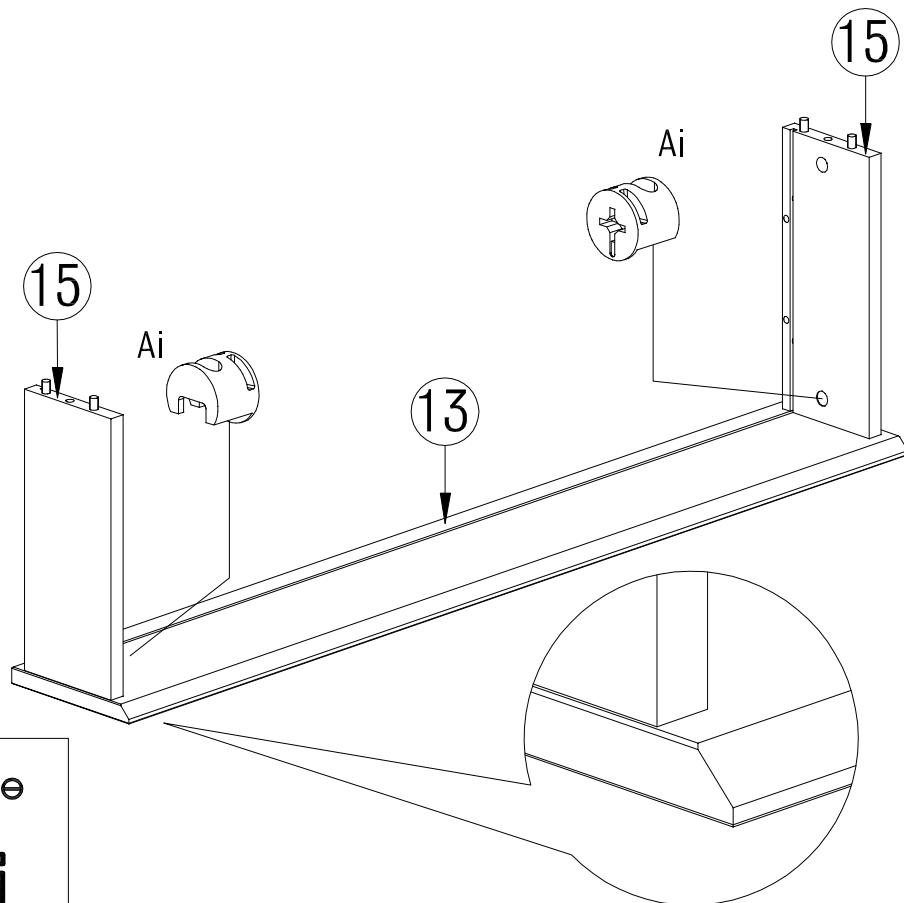
# 32.



x16



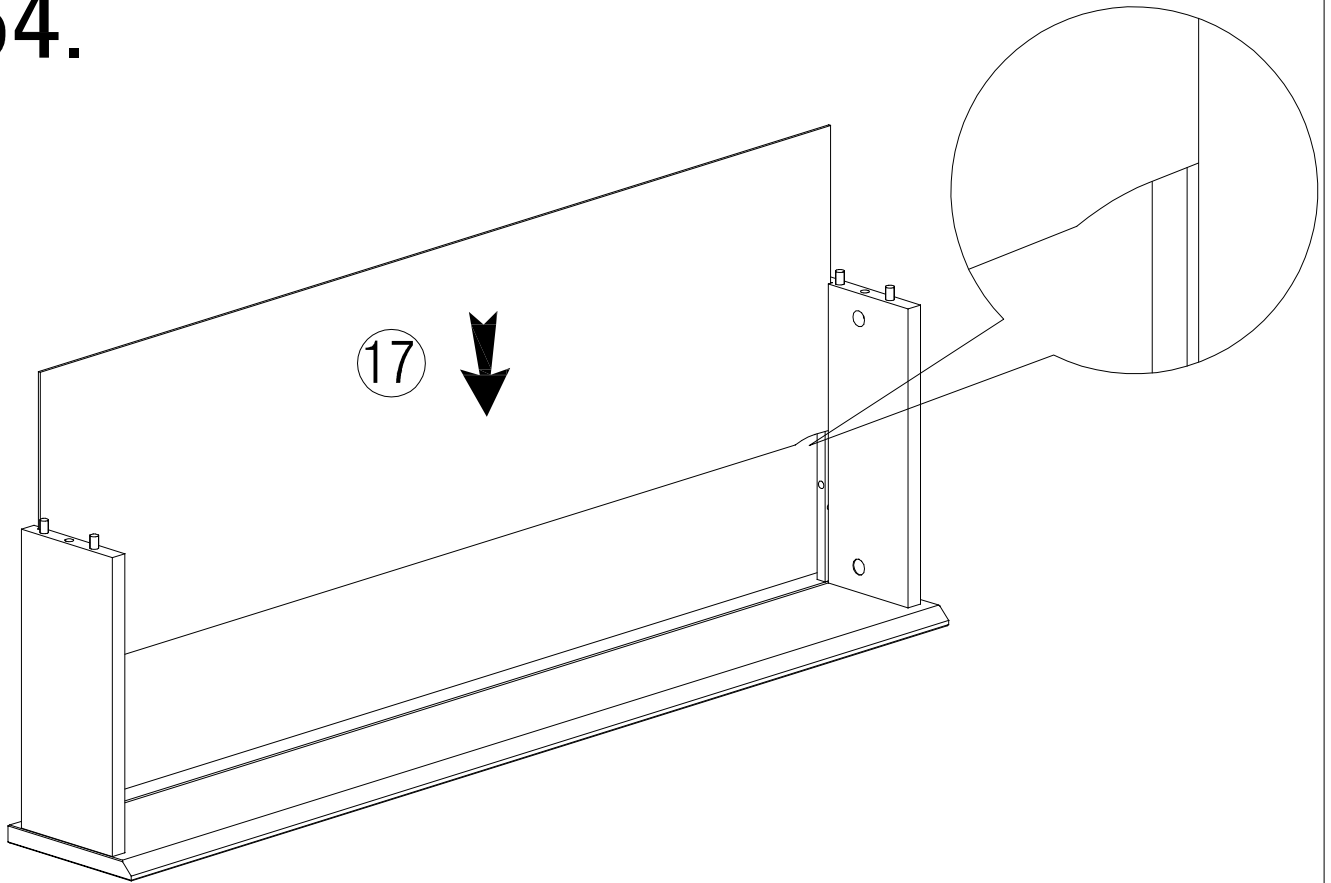
# 33.



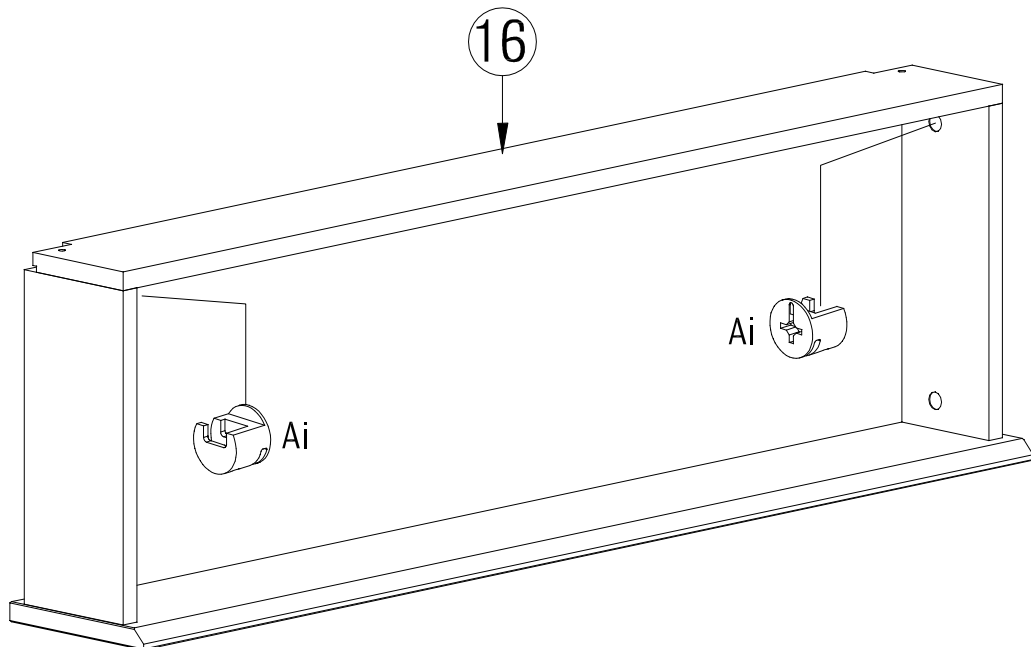
x2



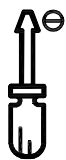
34.



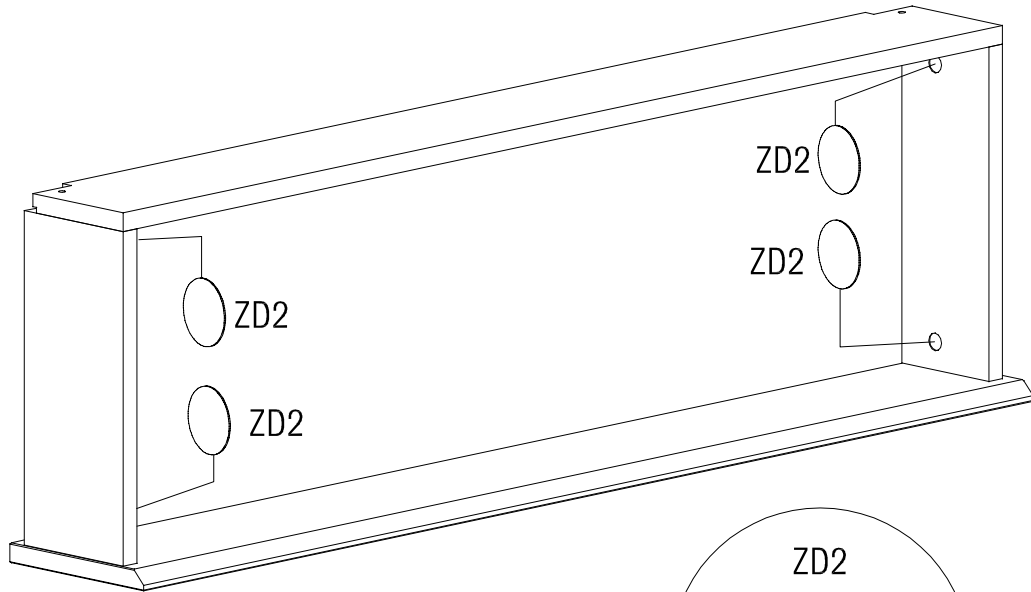
35.



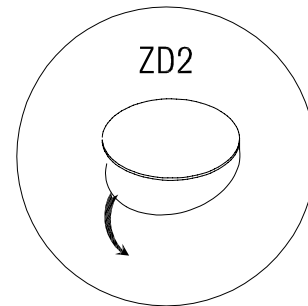
x2



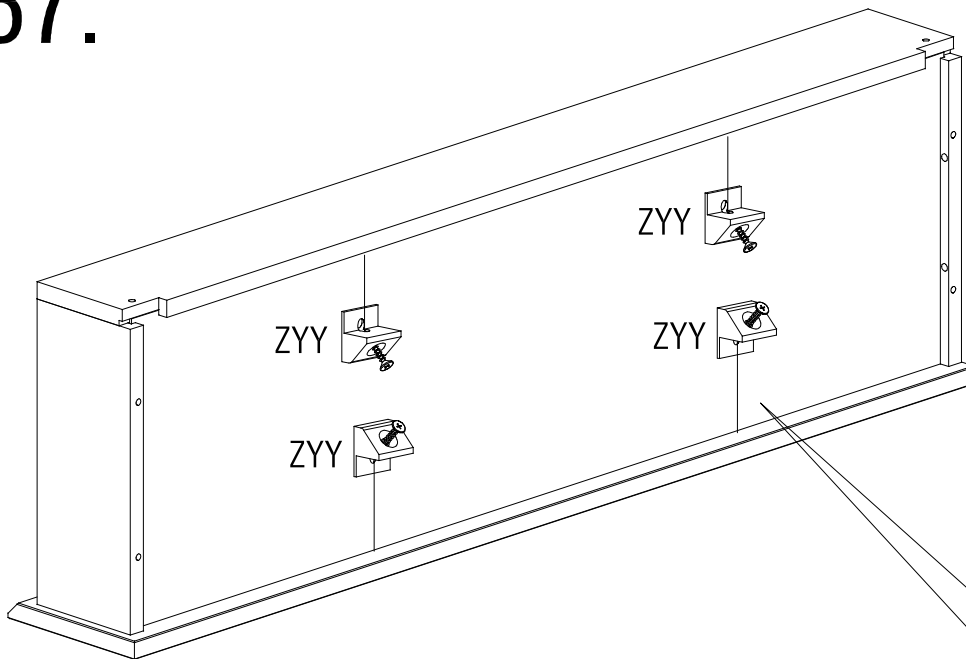
# 36.



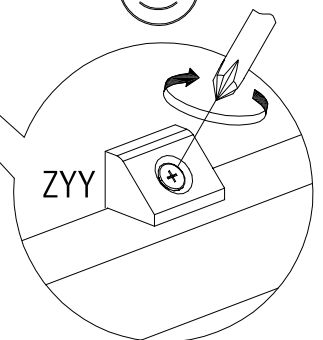
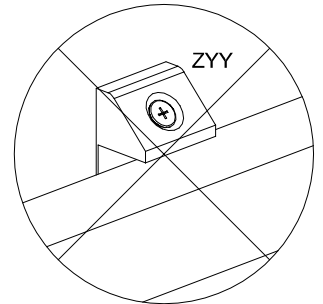
x4



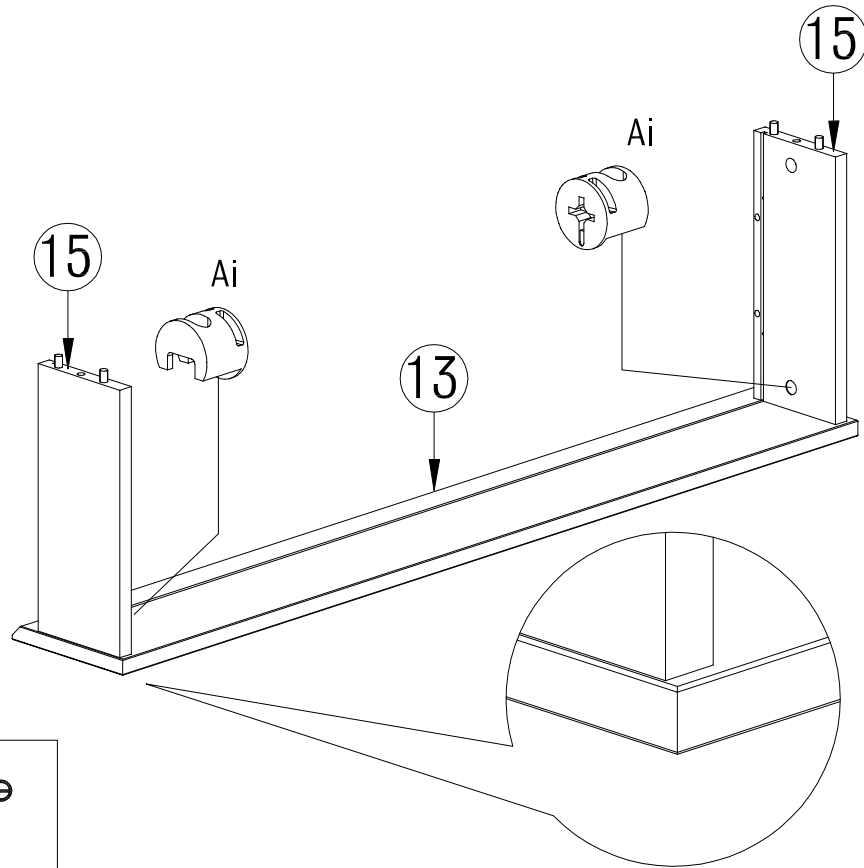
# 37.



x4



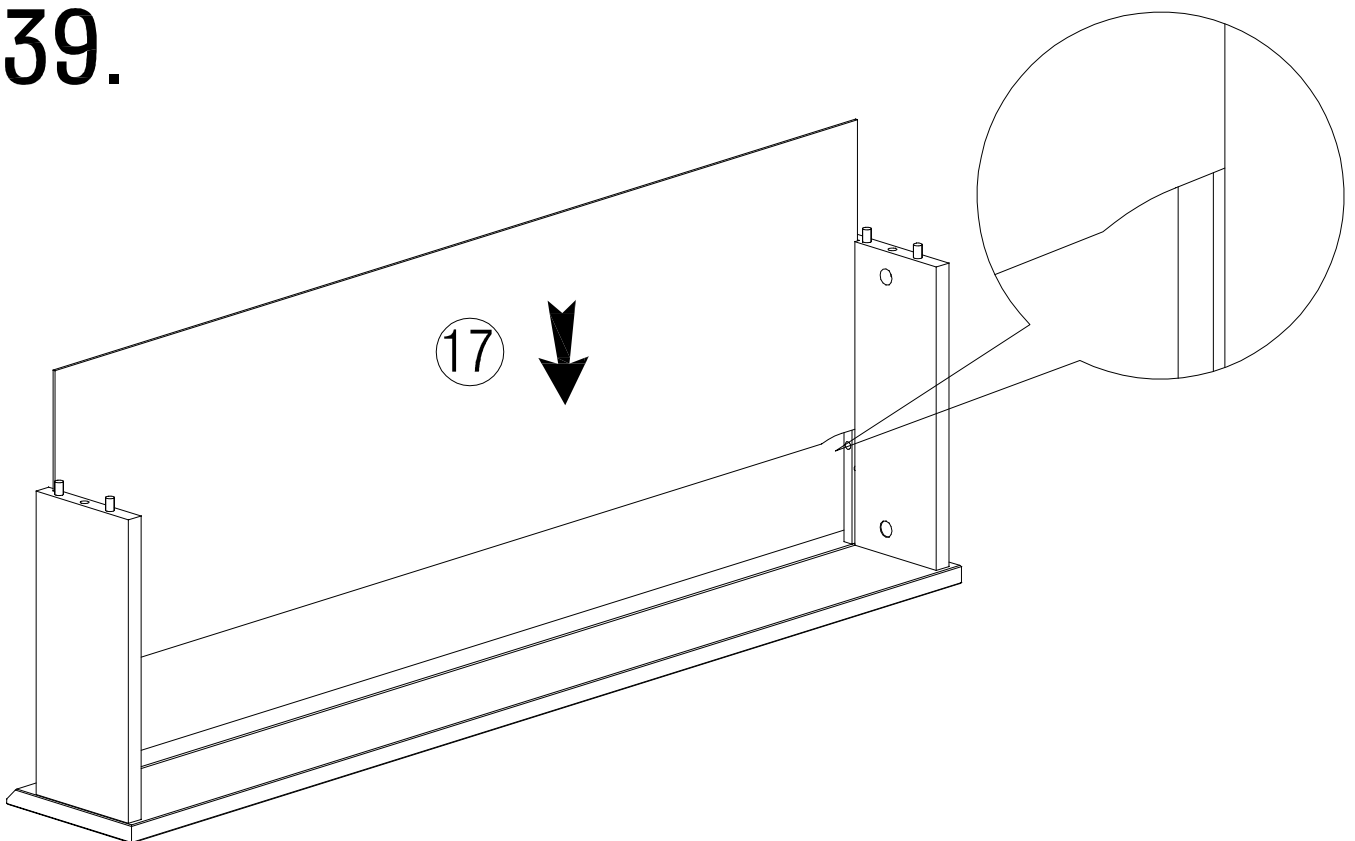
# 38.



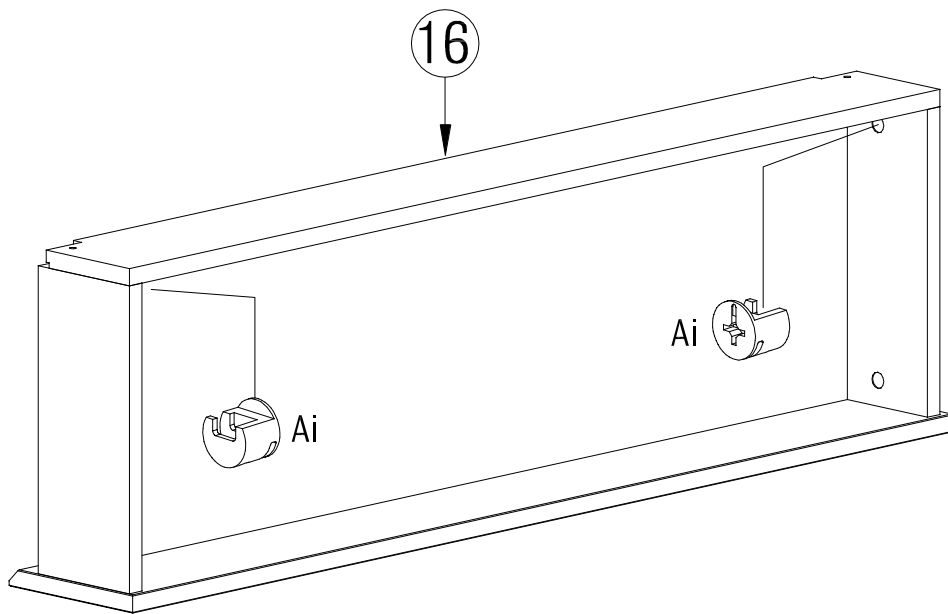
x2



# 39.



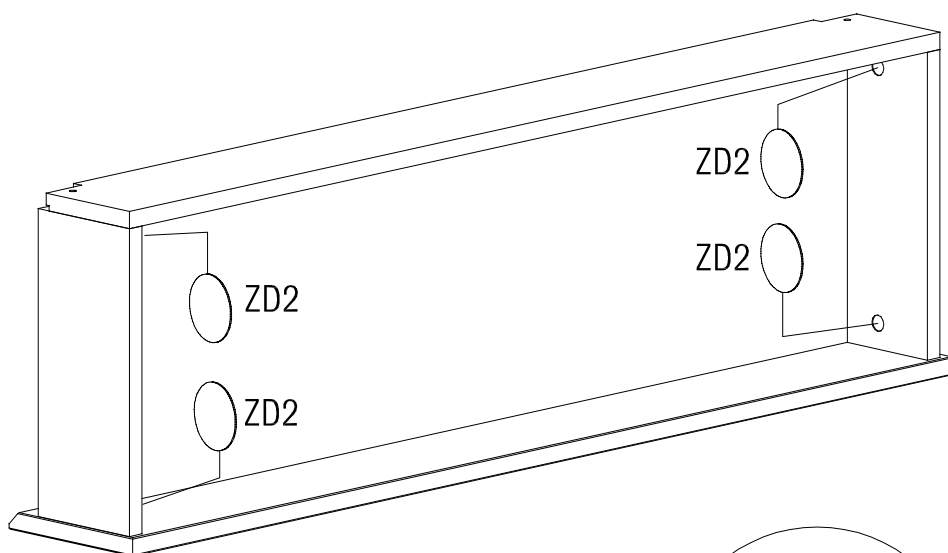
40.



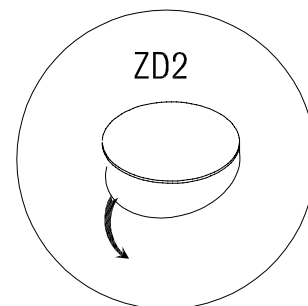
x2



41.

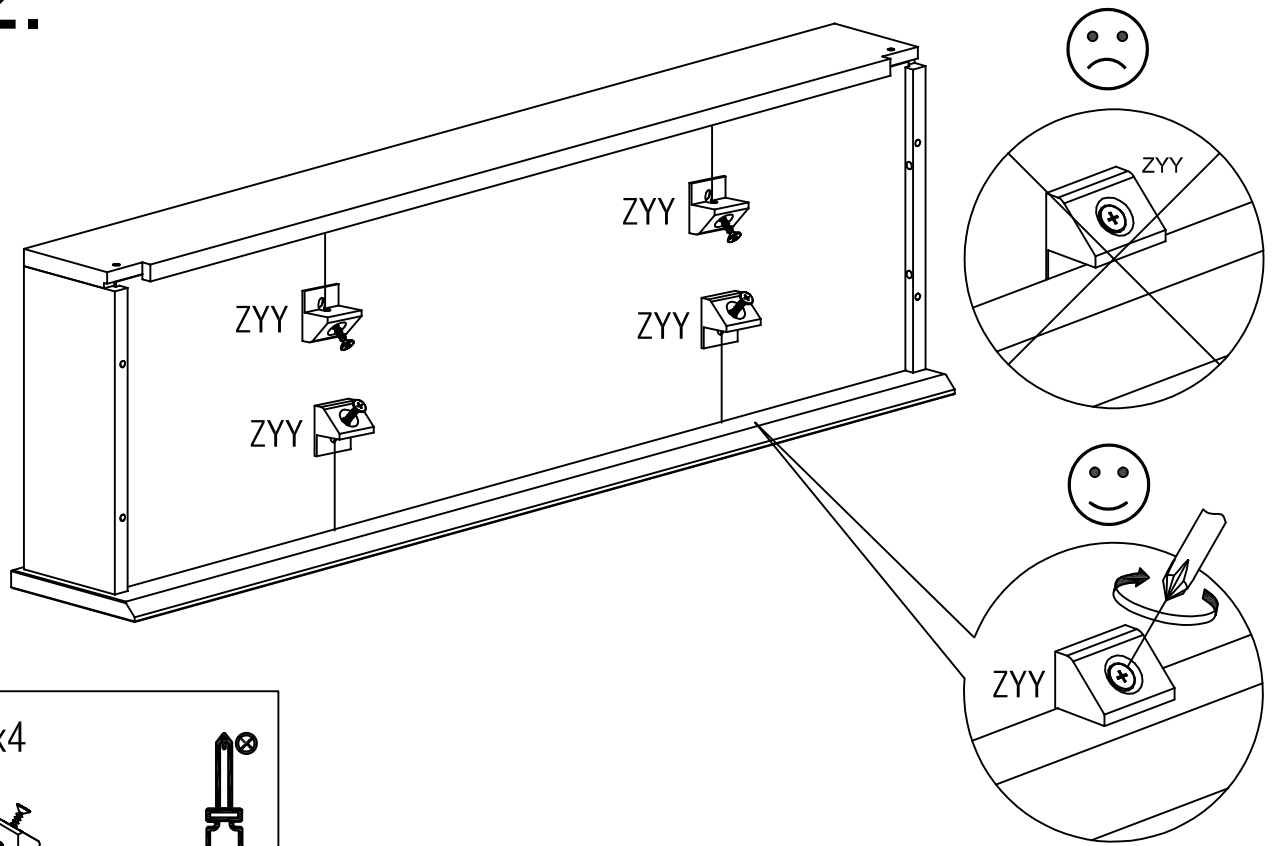


x4

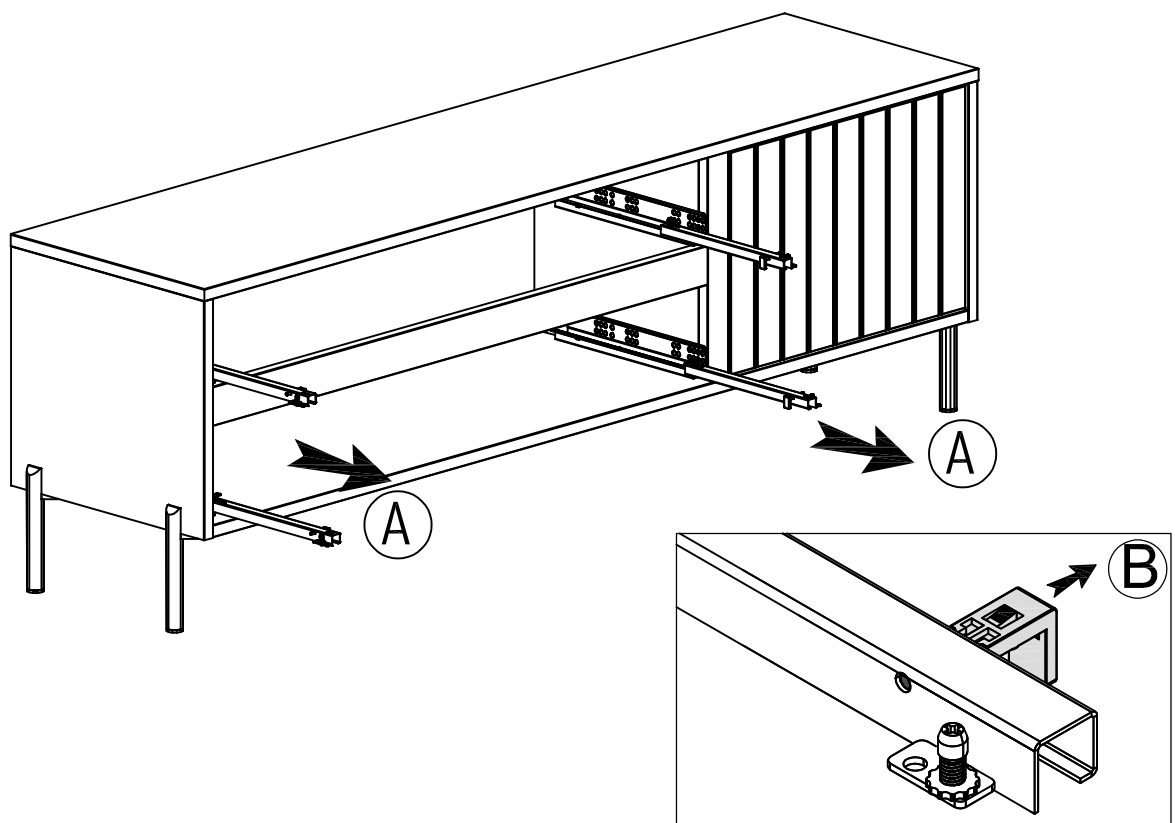




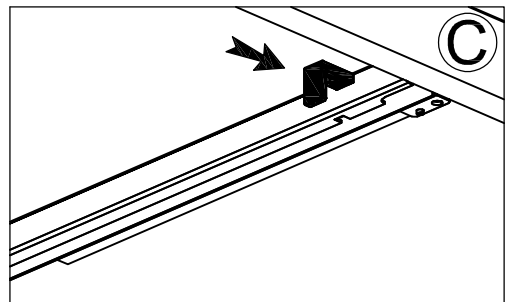
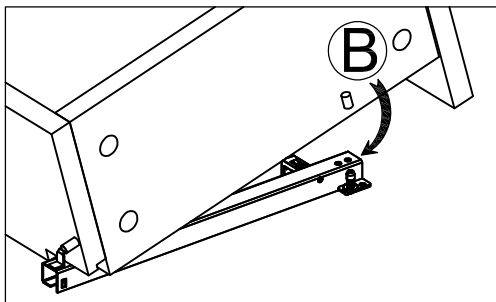
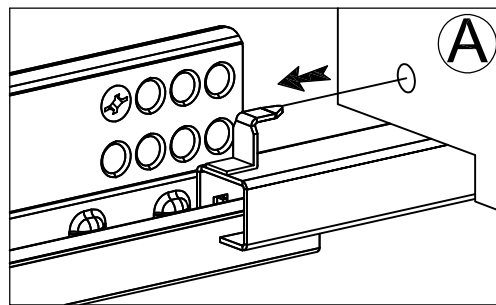
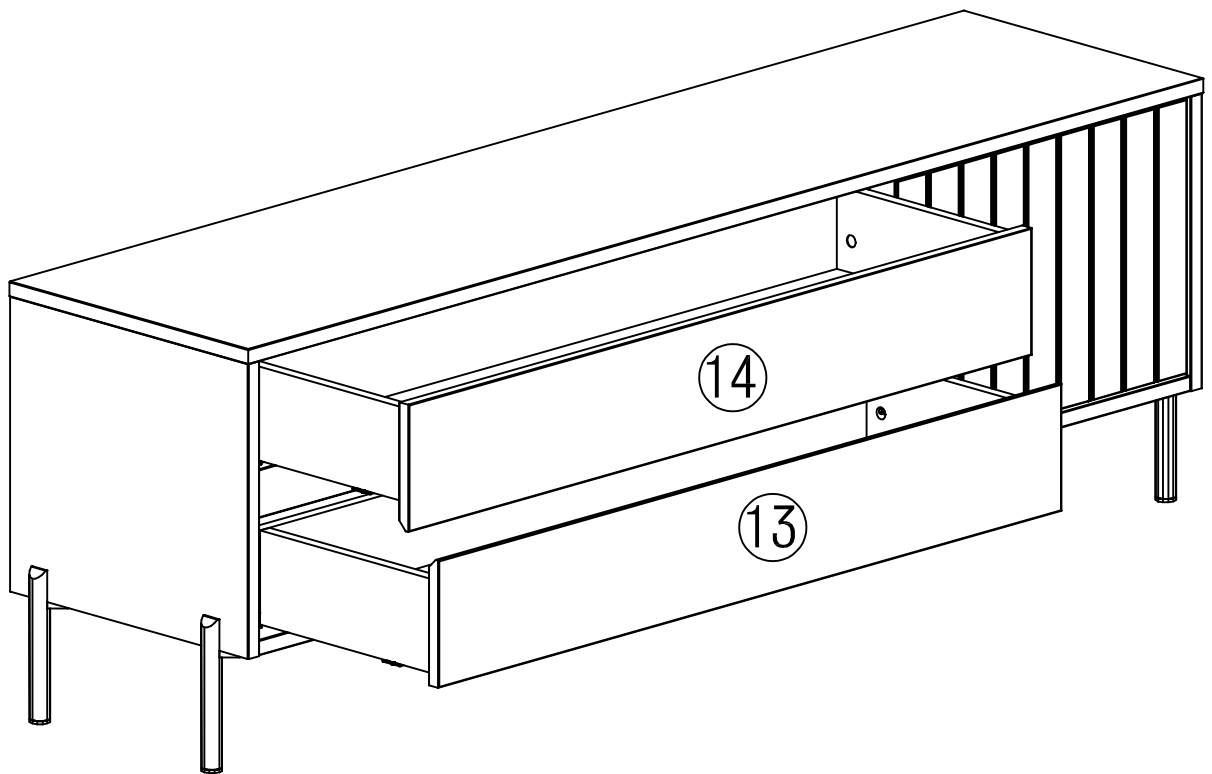
# 42.



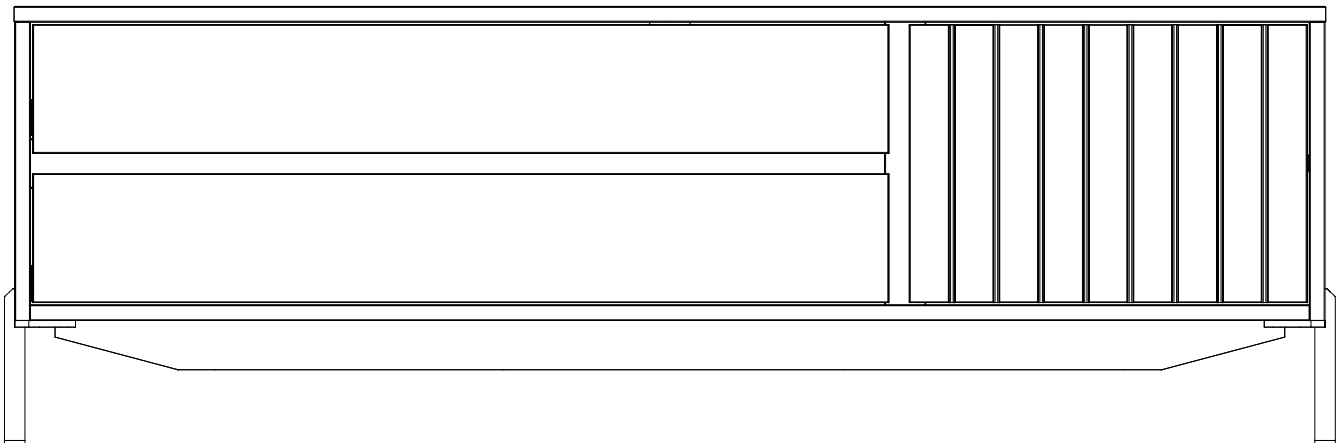
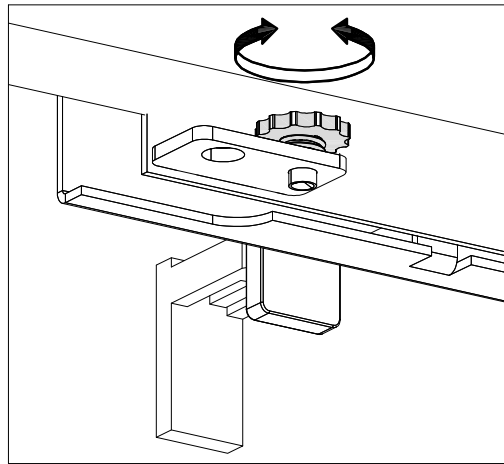
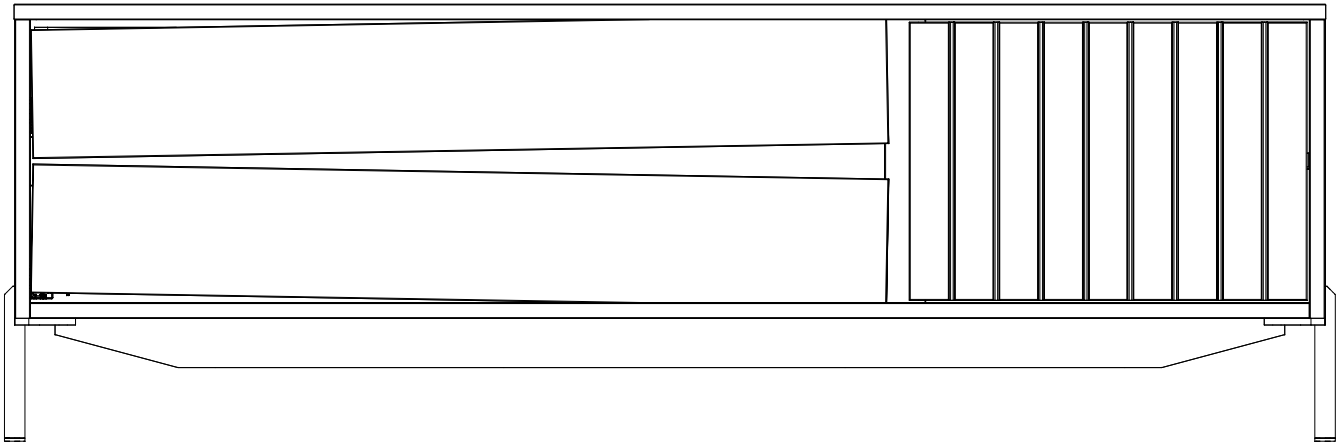
# 43.



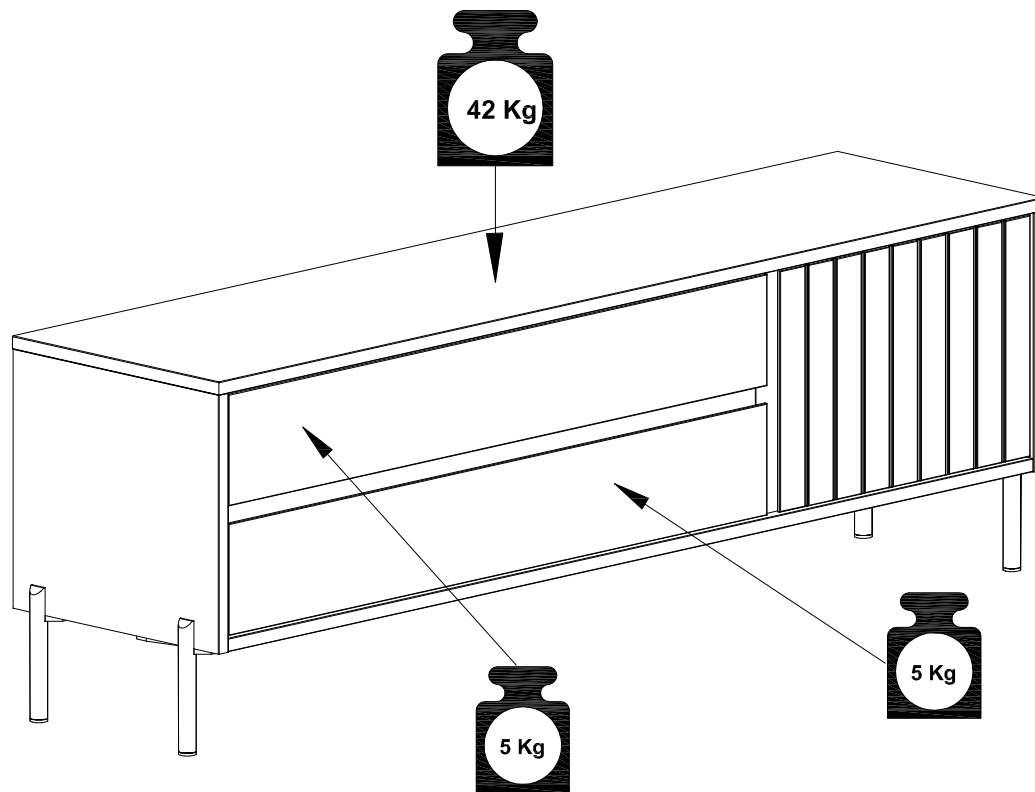
44.



45.



46.



# TRÄMÖBLER

Lackade, målade, höggglanslackerade och rotting

Trä är ett vackert, naturligt och i allra högsta grad levande material. Som alla naturmaterial ändras träets utseende i takt med tidens gång. Faktorer som ljus och användning påverkar hur snabbt träet mognar och ändrar nyans.

Tänk på att låta hela träytan utsättas för lika mycket ljus. Om du låter något bli liggande på bordsskivan längre än en vecka kan det lätt uppstå ljusare märken. Glöm inte heller att dra ut utdragsskivan då och då så att den får mogna ikapp med resten av bordsytan! Vissa träslag, tex körsbär och valnöt, mognar fortare än andra. Temperatur och luftfuktighet inverkar också på hur träet beter sig; om det sväller, krymper etc. Därför bör du regelbundet justera skruvar och beslag.

De olika träslagen har alla sin charm, och sina speciella egenskaper. Vilken trämöbel du än väljer bör du tänka på följande:

### Montering

- Vid montering är det mycket viktigt att produkten monteras på en ren och mjuk yta för att undvika skador i lacken.
- Var försiktig med kanter och hörn, de kan skadas om de stöts vid montering.
- Ytan är känslig mot repor och slag, var aktsam.
- Följ monteringsanvisningen steg för steg.

### Hantering och underhåll

- Ställ aldrig möbeln på fuktigt underlag.
- Filtassar bör monteras vid användning på syntet eller lackerade golv för att undvika repor på golven eller anfärgning.
- Möbeln skall användas inomhus och ej utomhus.
- Skruvar och beslag bör med jämna mellanrum kontrolleras så att dessa är ordentligt åtdragna.
- Placera aldrig färgade ljus eller någon form av tejp på möbeln.
- Skydda alltid möbeln mot varma föremål, starka lösningsmedel och vatten.
- Starkt färgade vätskor, tex kaffe och vin, skall omedelbart torkas bort.
- Stolar, nitar i jeans och bälten kan göra repor i ytan.

# TRÄMÖBLER

Lackade, målade, höglanslackerade och rotting

## Skötselråd

- Rengör med väl urvriden fuktad mjuk bomullstrasa innehållande enbart vatten eller mild tvållösning. Eftertorka med torr mjuk bomullstrasa. Vid svåra fläckar kontakta din lokala Mio butik.
- Var försiktig när du placerar hårda eller vassa föremål som kan skada ytan på din möbel. Använd underlägg, flttassar eller tygmateriale.

## Dota

Din nya möbel från Mio är ytbehandlad med omsorg och därför kan doft uppstå när du öppnar förpackningen. Det som doftar är ämnen som används vid ytbehandling och som kan finnas kvar i produkten. Dessa ofarliga ämnen försvinner normalt om du vädrar 5-7 dag

# INRED SNYGGT OCH TRYGGT!

Det är viktigt att känna sig trygg i sitt hem, särskilt när man har barn. Varje år sker många olyckor orsakade av vältande möbler – olyckor som enkelt hade kunnat undvikas.

Här är några sätt att säkra din nya möbel från att tippa:



En form av tippskydd; band som skruvas fast i väggen

## Förankra

alltid möbeln i väggen. Använd tippskyddet som följer med möbeln (alla möbler som är mer än 75 cm höga bör levereras med tippskydd). Se monteringsanvisningen och utgå från den typ av vägg du har.

## Förhindra

att ett barn klättrar på möbeln, eller på annat sätt hänger på den.

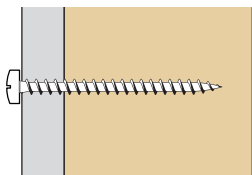
## Förvara

tunga föremål så långt ner som möjligt, aldrig i möbelns övre delar. Tänk på att alla möbler inte är gjorda för att bära upp t ex tunga teveapparater – för dessa finns speciella mediamöbler.

# VILKEN SKRUV SKA ANVÄNDAS?

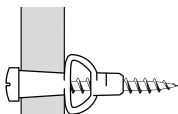
1. **Gipsvägg med träreglar:** Fäst skruven direkt i regeln.
2. **Gipsvägg utan träreglar:** Använd plugg med skruv.
3. **Massiv betongvägg:** Använd plugg med skruv.
4. **Ihålig betongvägg:** Använd vikplugg/expander.

1.



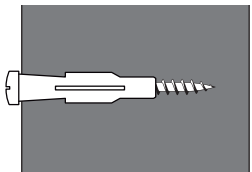
Träskruv

2.



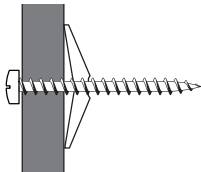
Plugg med skruv

3.



Plugg med skruv

4.



Vikplugg/expander med skruv



En form av tippskydd; vinkeljärn

Är du osäker på vilka skruvar du ska använda, kontakta alltid en bygghandel eller järnaffär.

