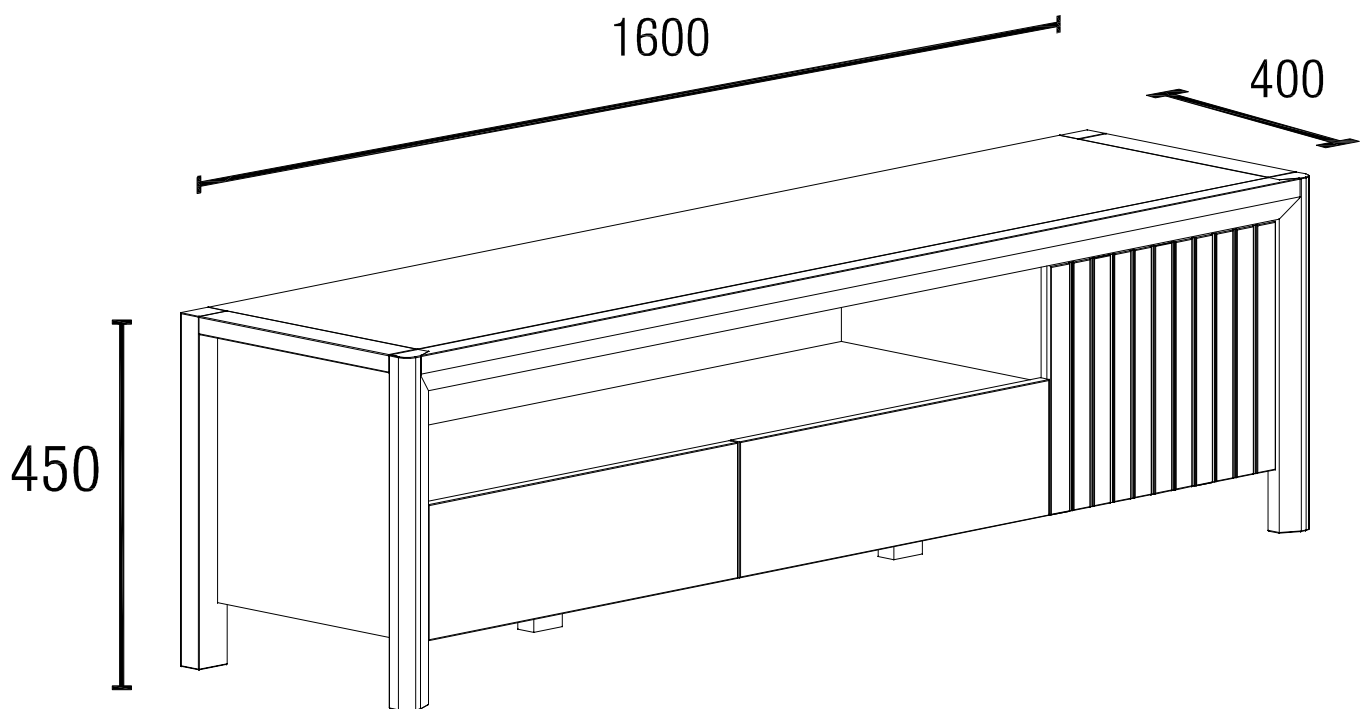
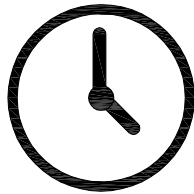


Monteringsanvisning

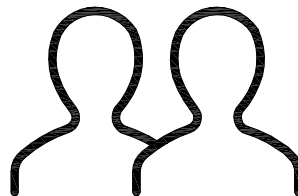
ESBEN



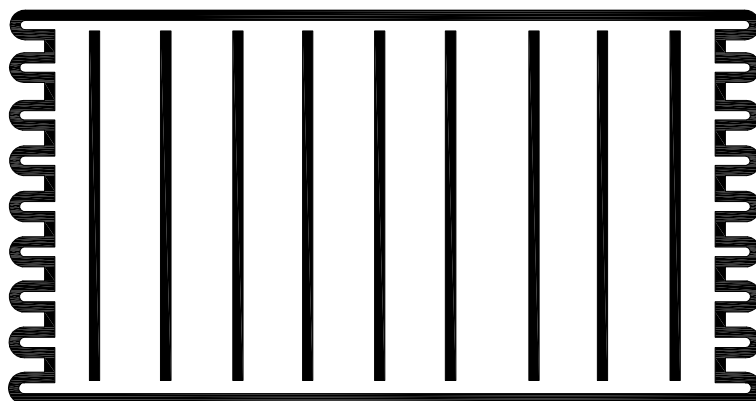
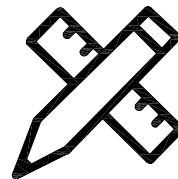
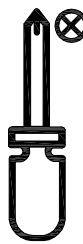
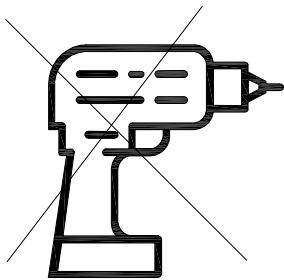
Du behöver



ca 1,15 timmar



2 personer



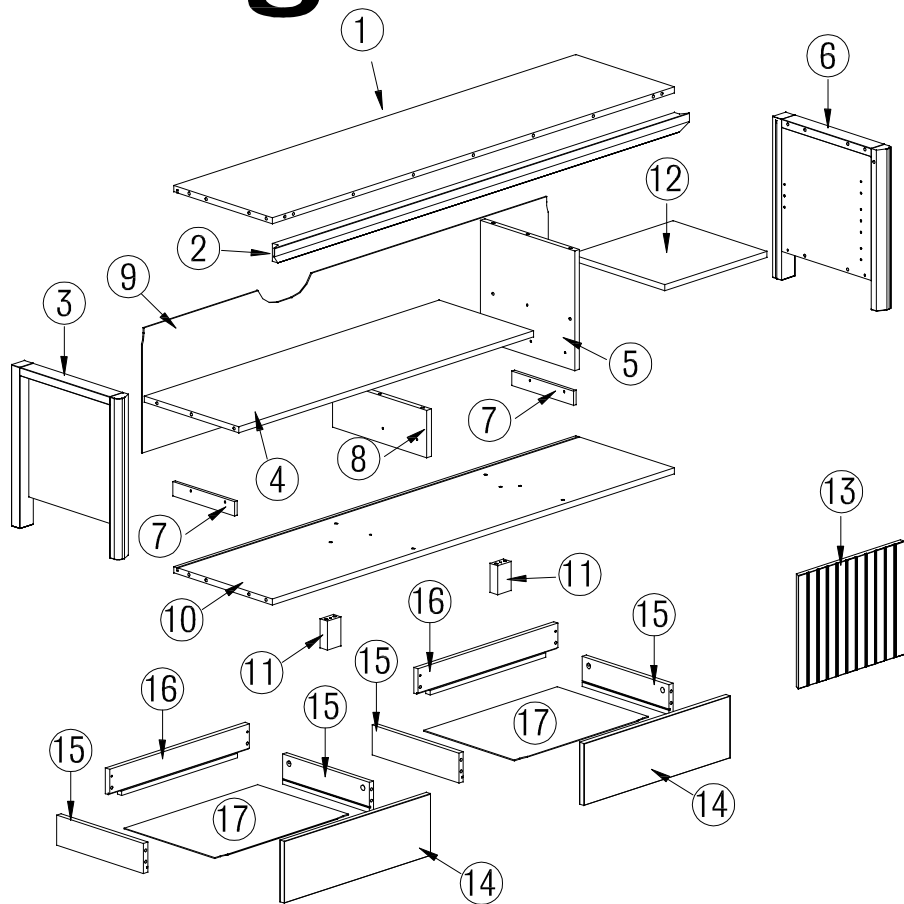
Lägg din produkt på ett mjukt underlag när du monterar



Har du frågor om monteringen av dina möbler?

Hör av dig till din Mio-butik eller ring till vår kundservice 020 66 44 00

Ingående delar



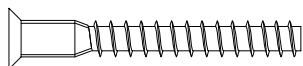
Nr	QTY	mm	BOX
①	1	1500x368x17	1
②	1	1549x50x32	1
③	1	450x400x50	1
④	1	1101x352x17	1
⑤	1	352x334x17	1
⑥	1	450x400x50	1
⑦	2	230x40x10	1
⑧	1	352x132x17	1
⑨	1	1515x348x3,5	1
⑩	1	1500x368x17	1
⑪	2	81x50x28	1
⑫	1	381x350x17	1
⑬	1	396x316x17	1
⑭	2	546x173x17	1
⑮	4	324x84x16	1
⑯	2	522x84x16	1
⑰	2	499x343x2,5	1



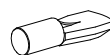
AKY



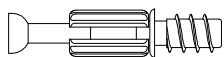
Ai



HW



BWD



BWC



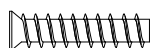
ZYY



ADM



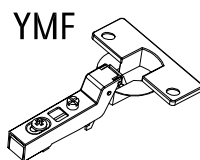
ZYN



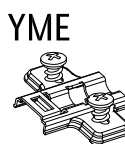
ZF5



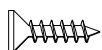
BWF



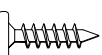
YMF



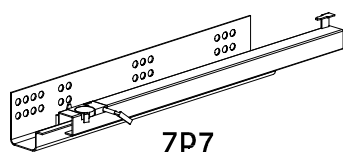
YME



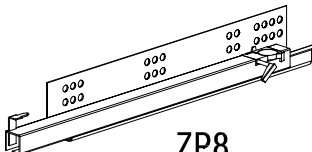
Vi



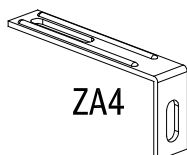
VE



ZP7



ZP8



ZA4



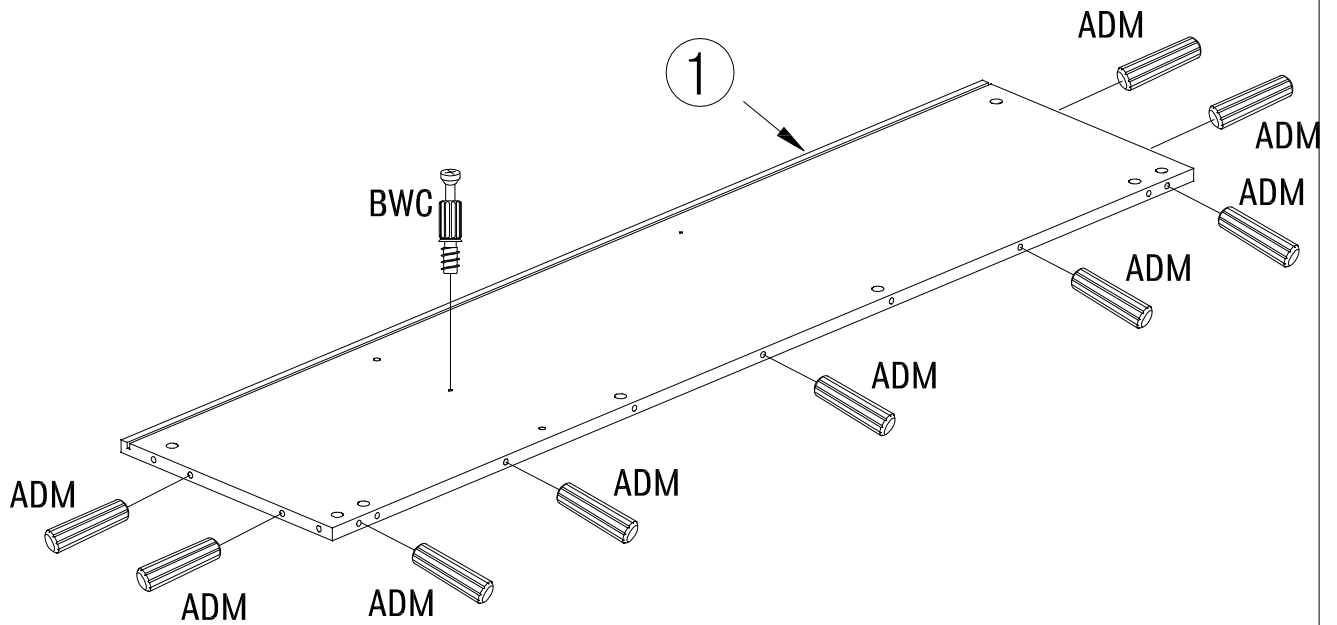
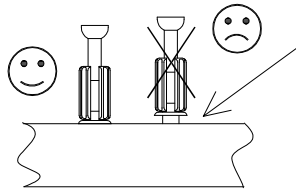
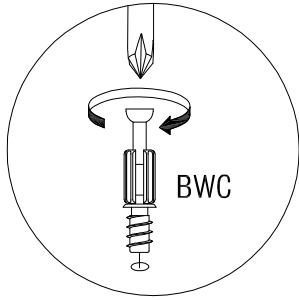
HV

	QTY	mm
AKY	4	Ø7x65
HW	2	Ø6,3x48
BWC	22	Ø7x35
ADM	39	Ø8x30
ZF5	4	Ø6,3x23
BWF	4	Ø6,3x13
Vi	4	Ø3,5x16
VE	1	Ø4x16
Ai	30	Ø15x12
BWD	4	Ø5x19
ZYY	10	16x17
ZYN	8	76x32
YMF	2	115x65
YME	2	45x54
ZP7	2	350x40
ZP8	2	350x40
HV	1	Ø4x50
ZA4	1	76x32

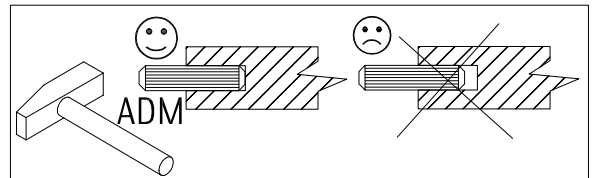
Montering

Följ instruktionerna steg för steg

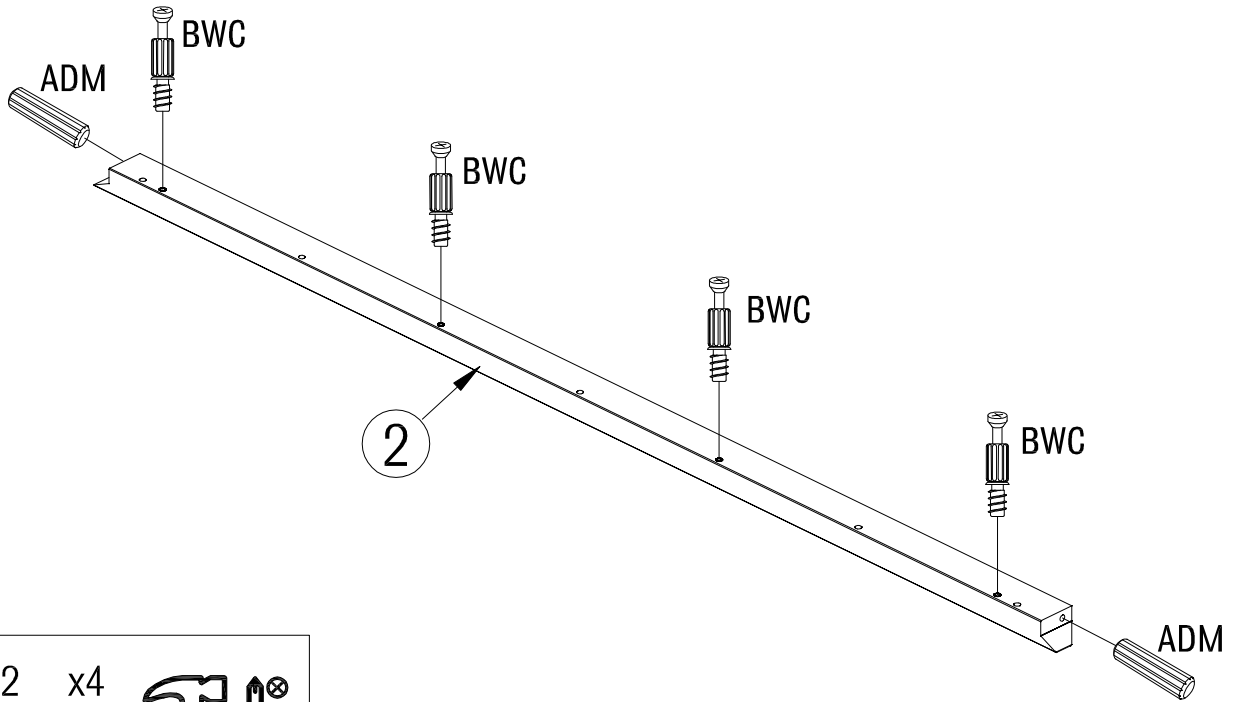
1.



x9 x1

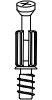


2.

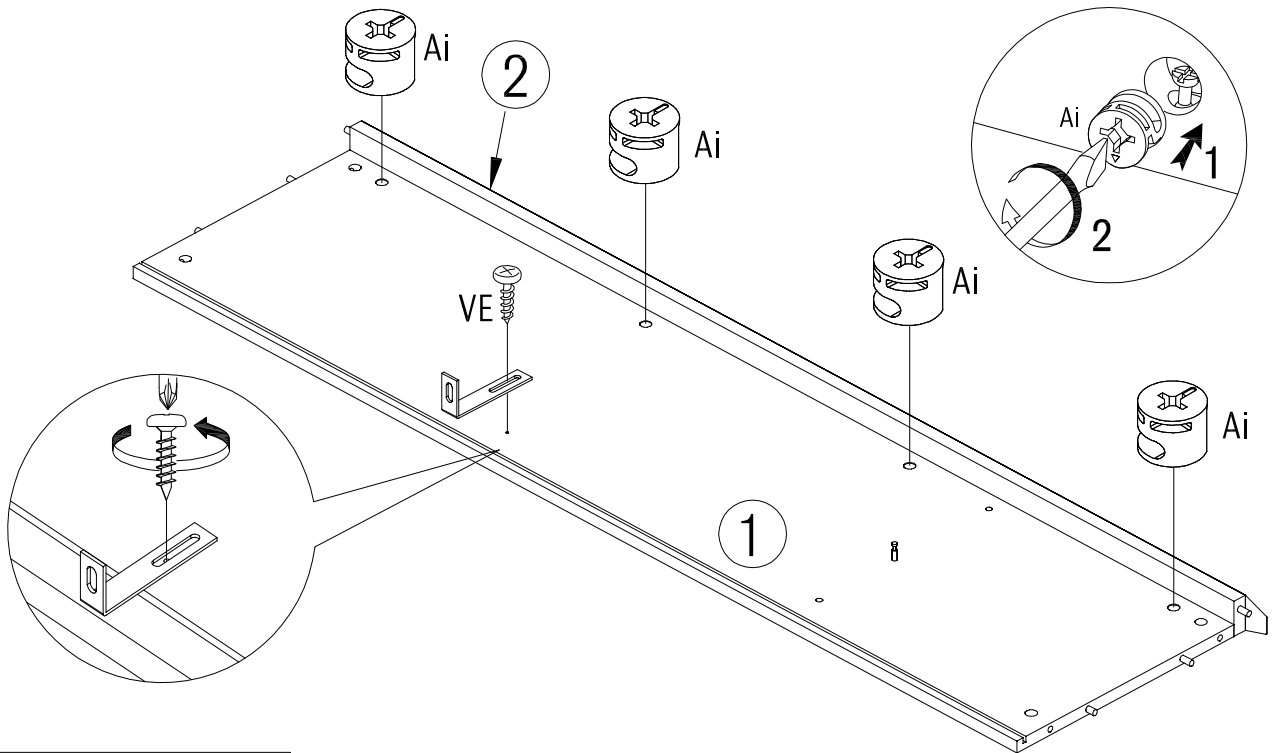


x2

x4



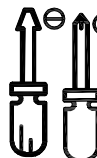
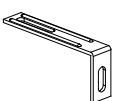
3.

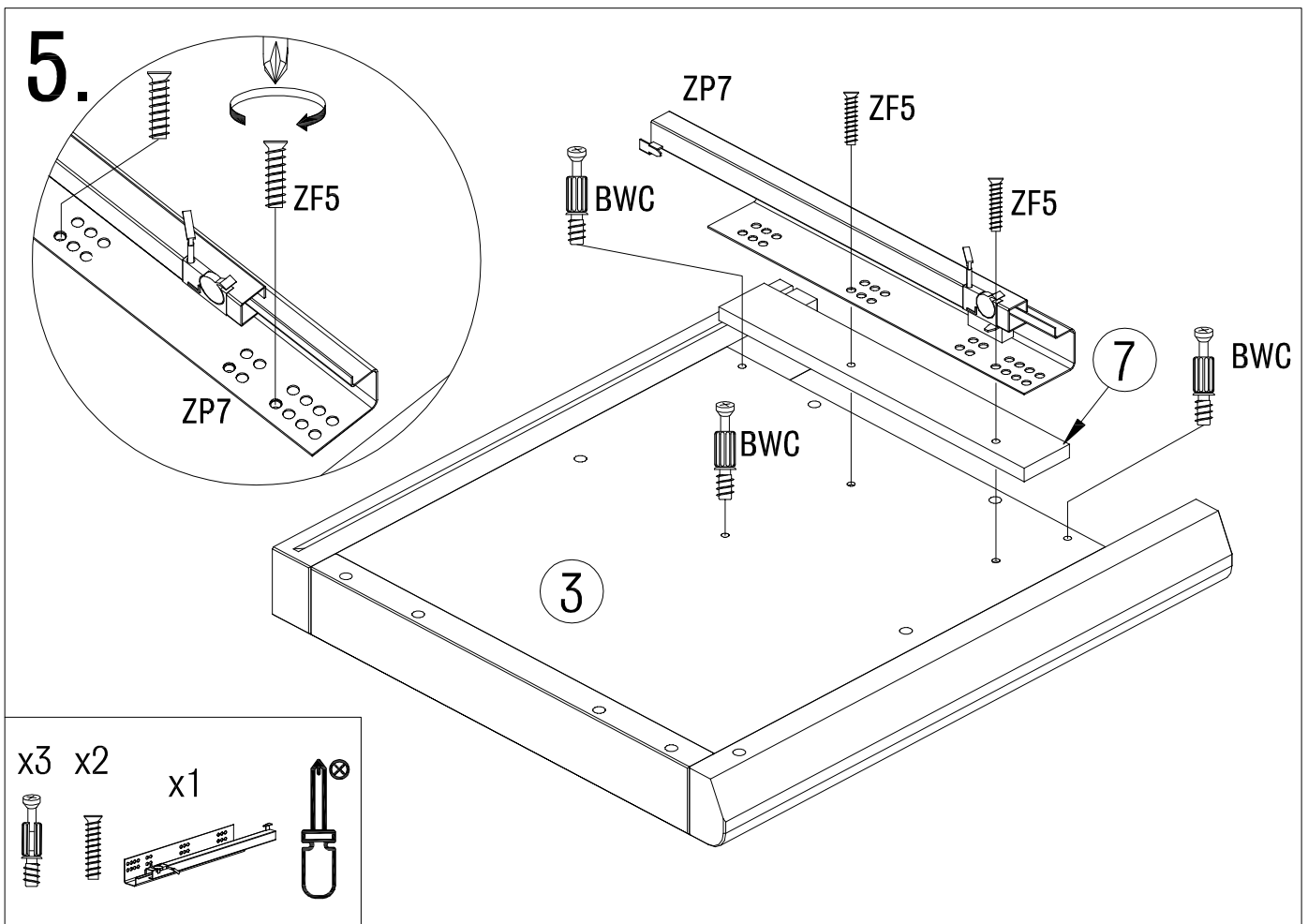
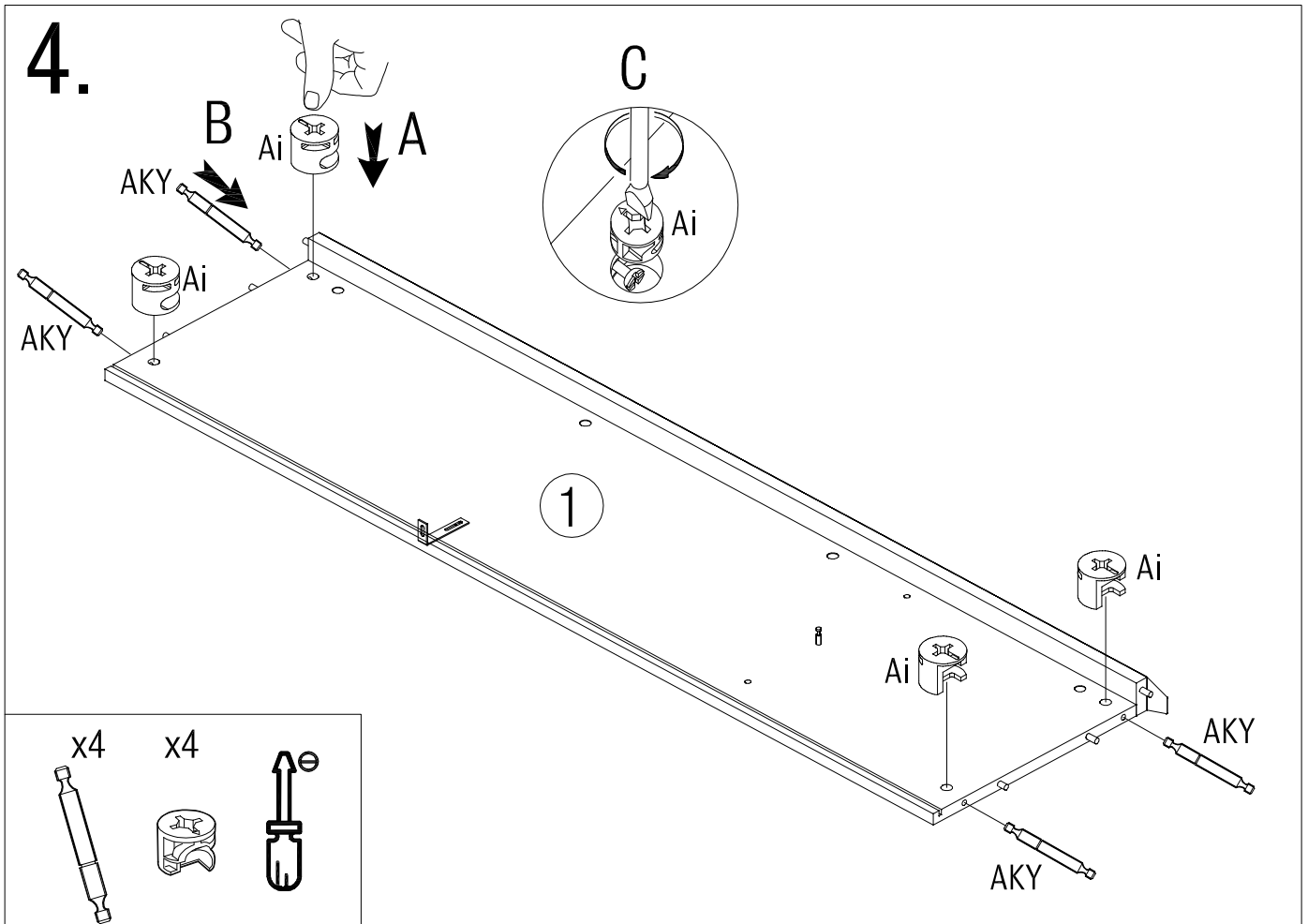


x4

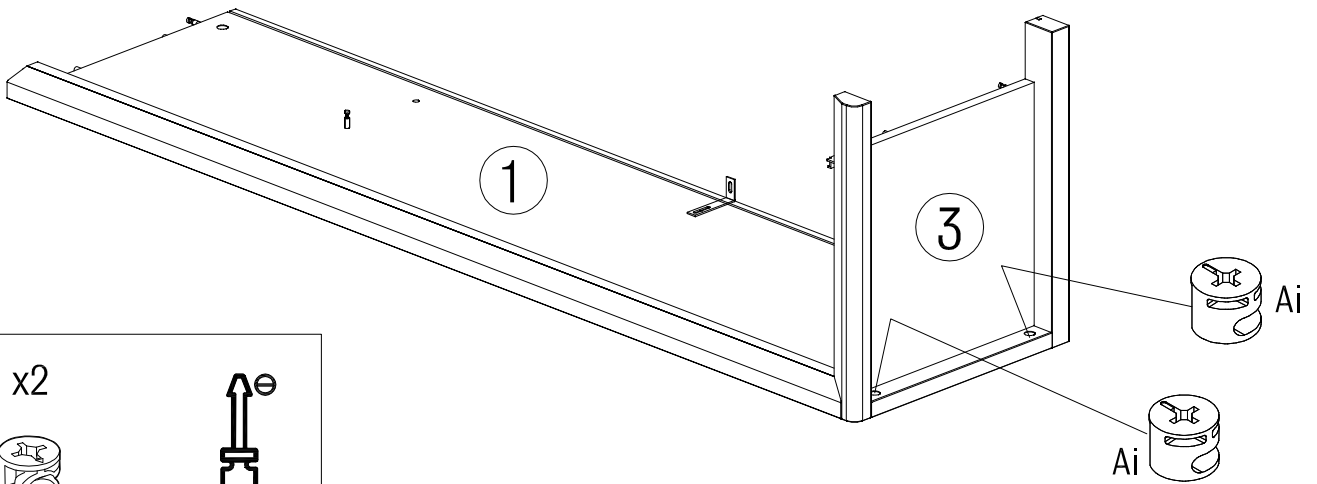
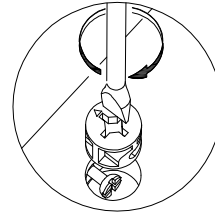
x1

x1





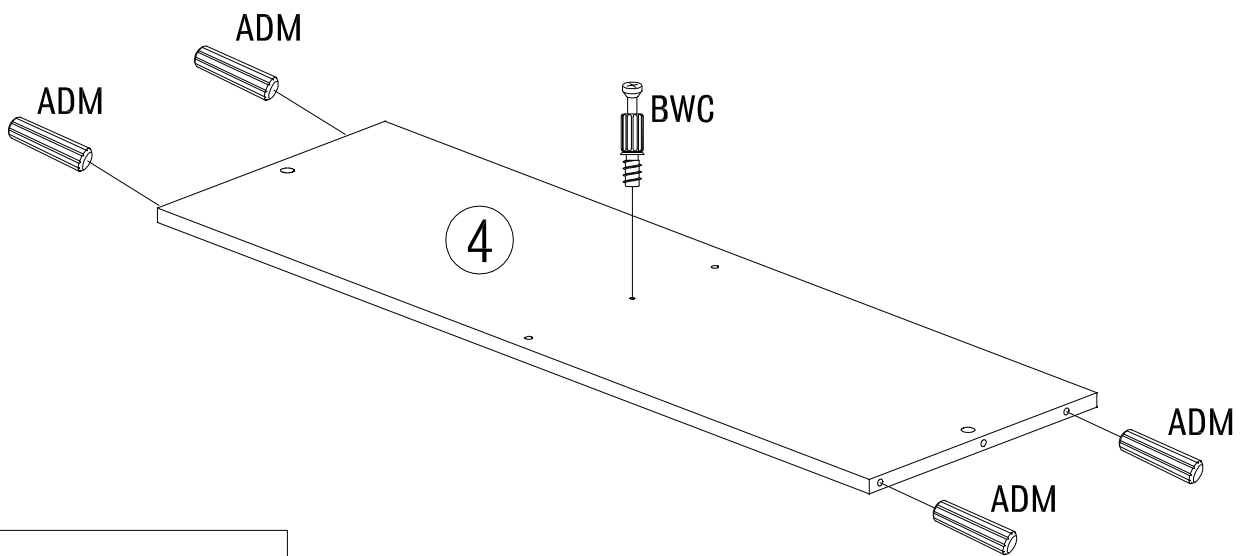
6.



x2



7.

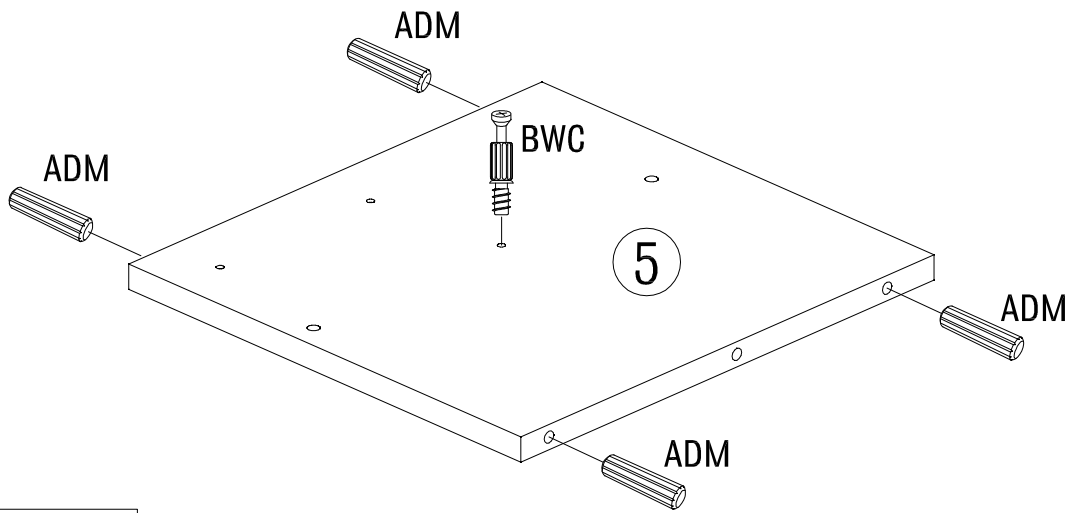


x4

x1



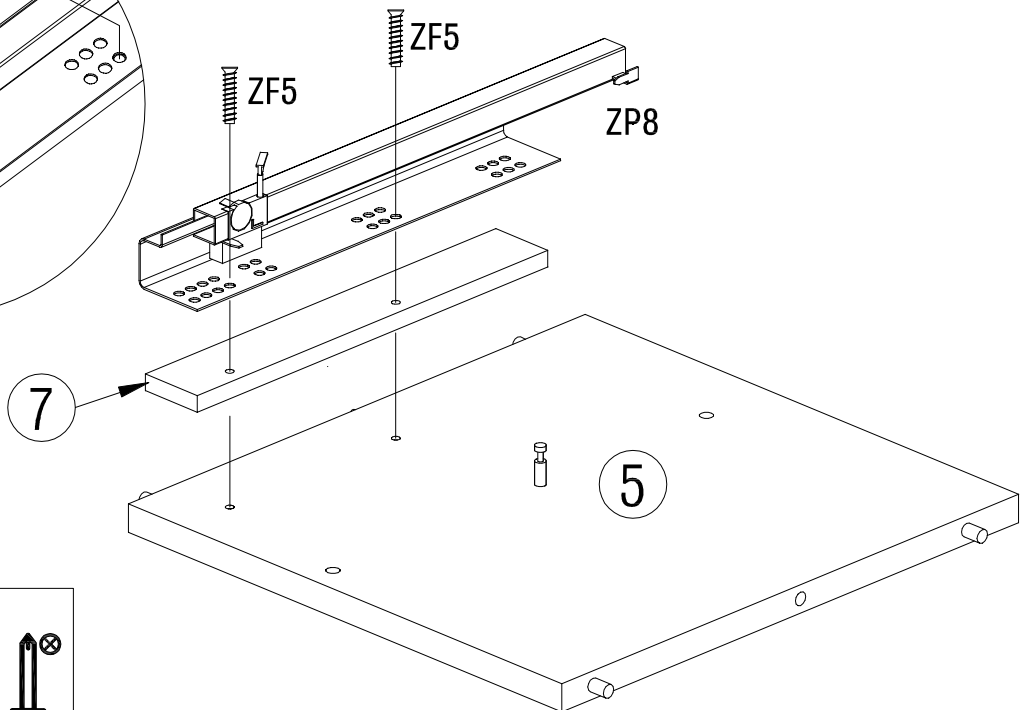
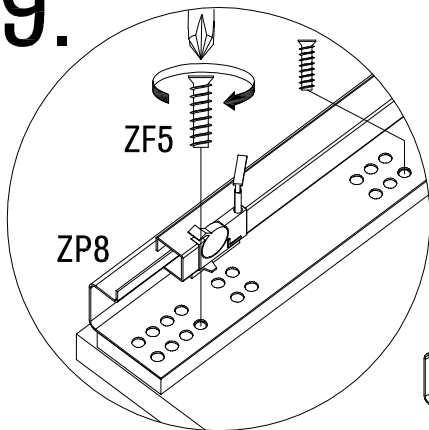
8.



x1 x4



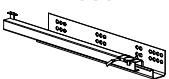
9.



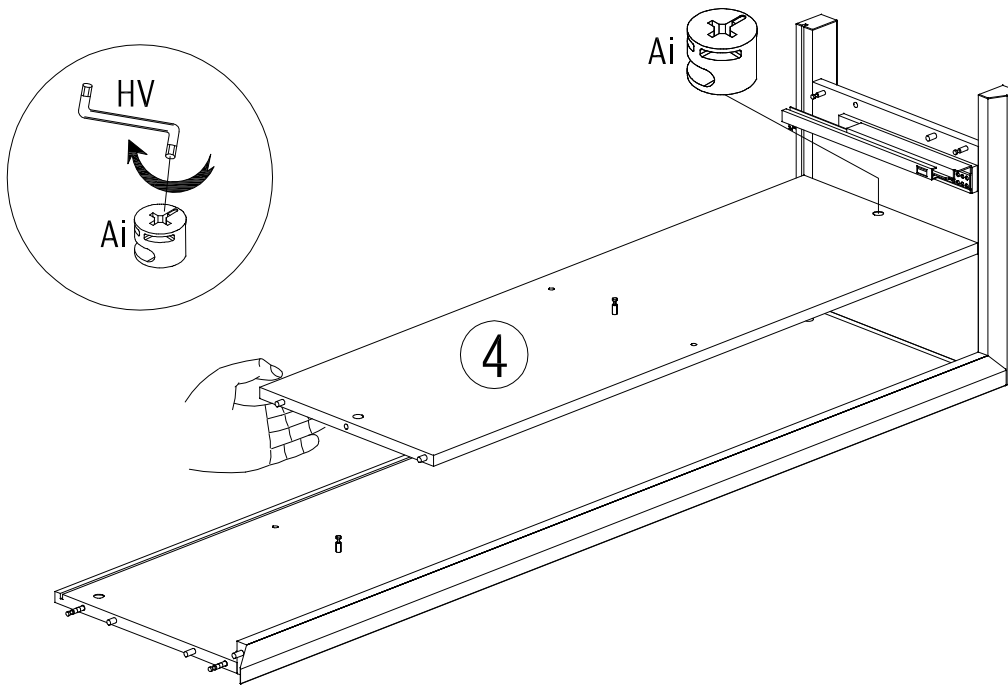
x2



x1



10.



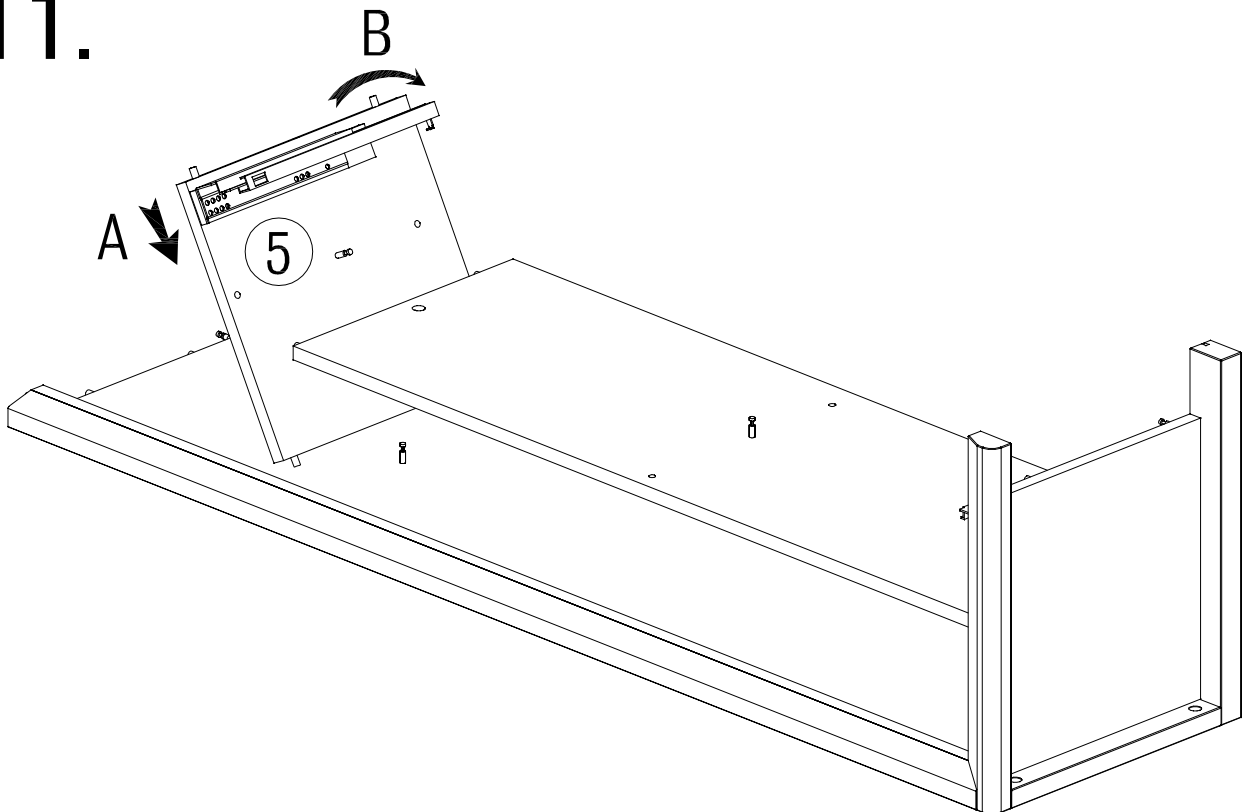
x1



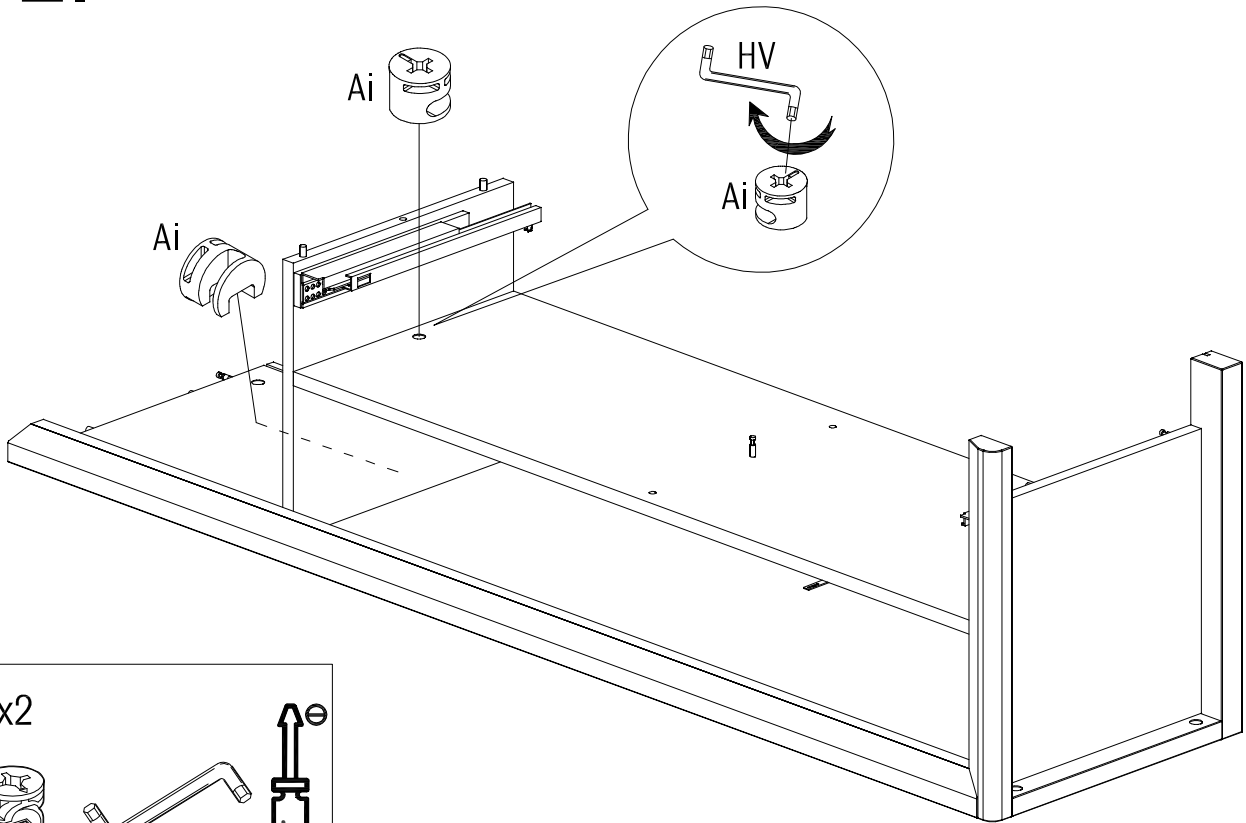
x1



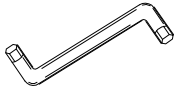
11.



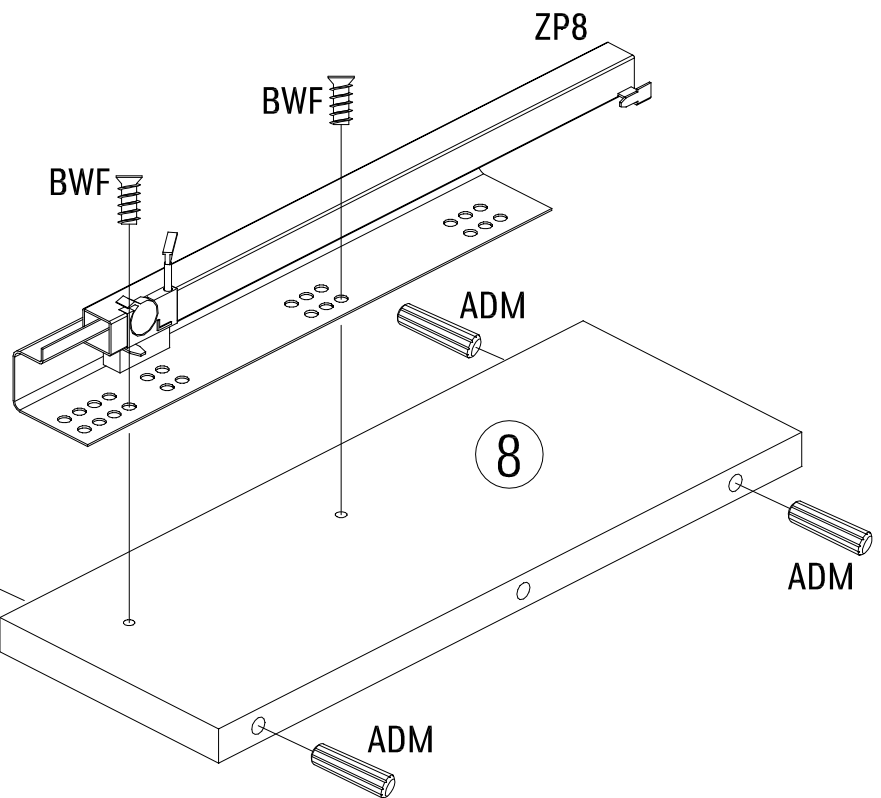
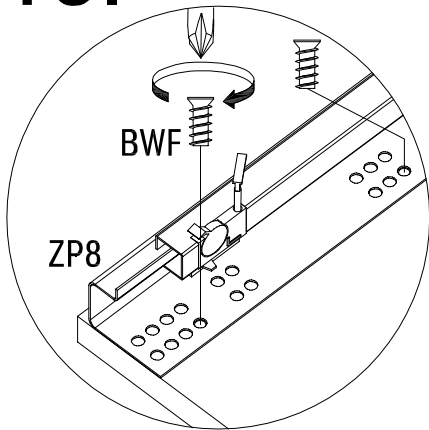
12.



x2



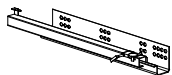
13.



x2



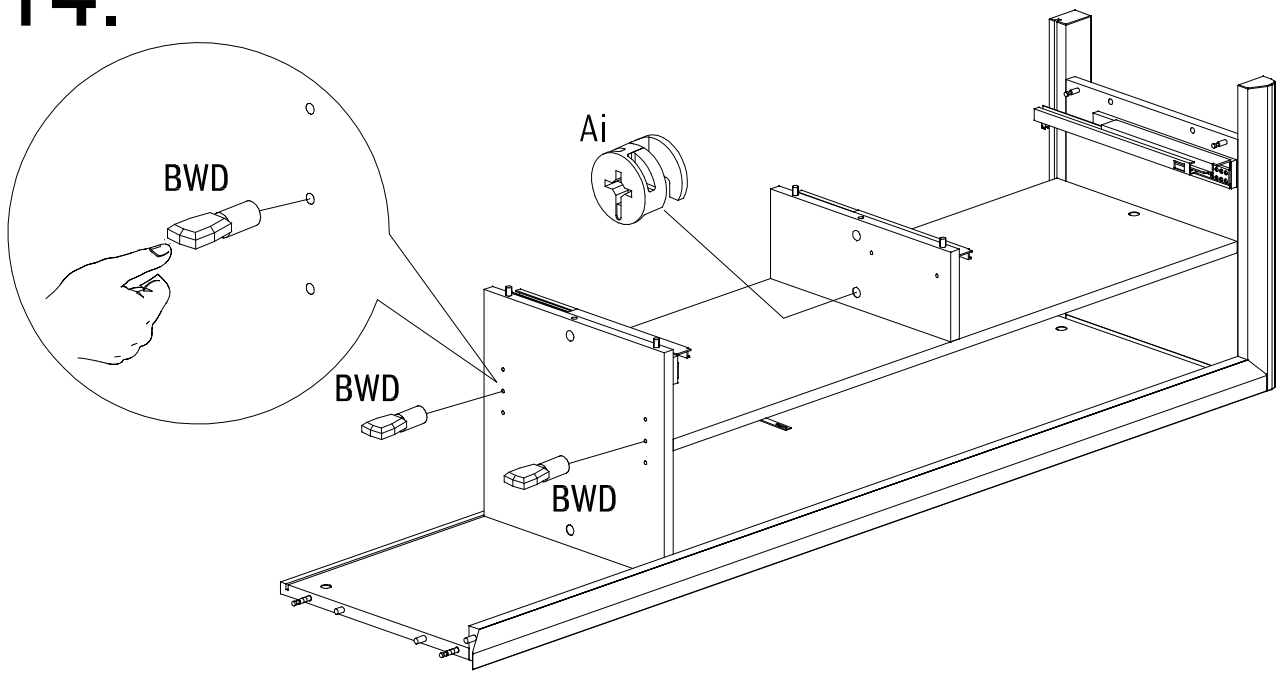
x1



x4



14.

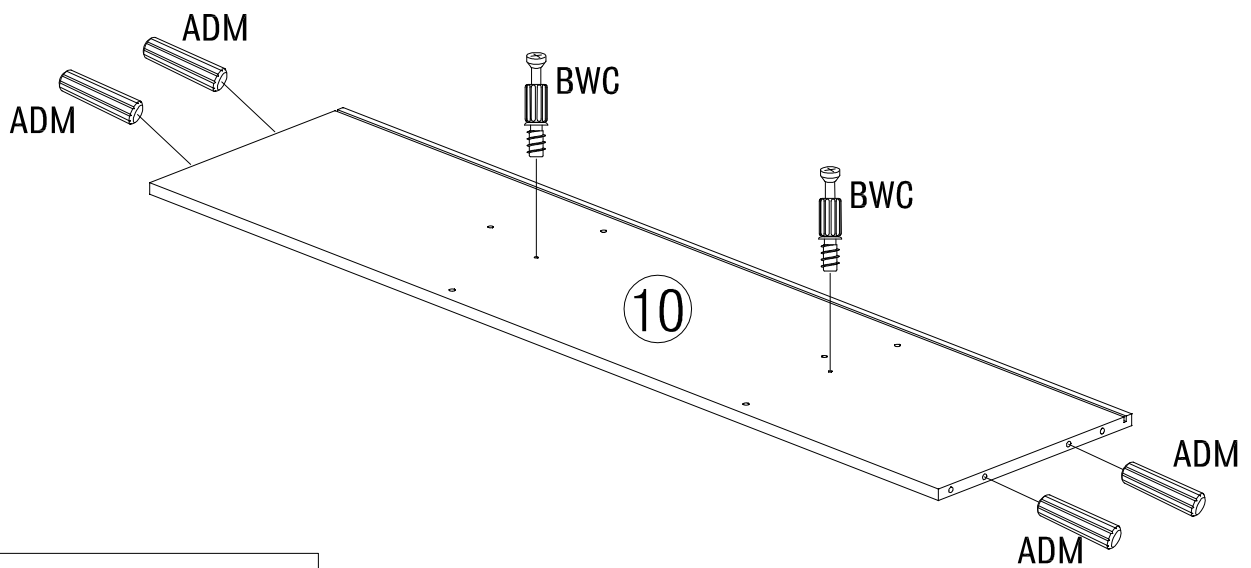


x1

x2



15.

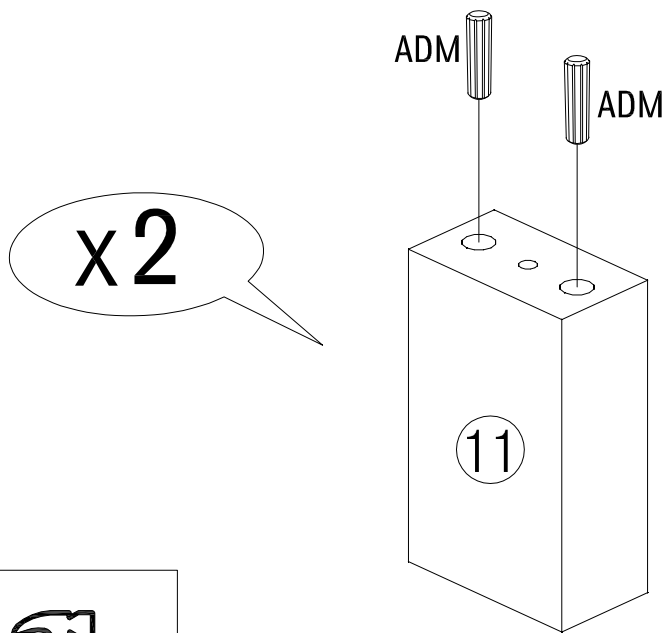


x4

x2



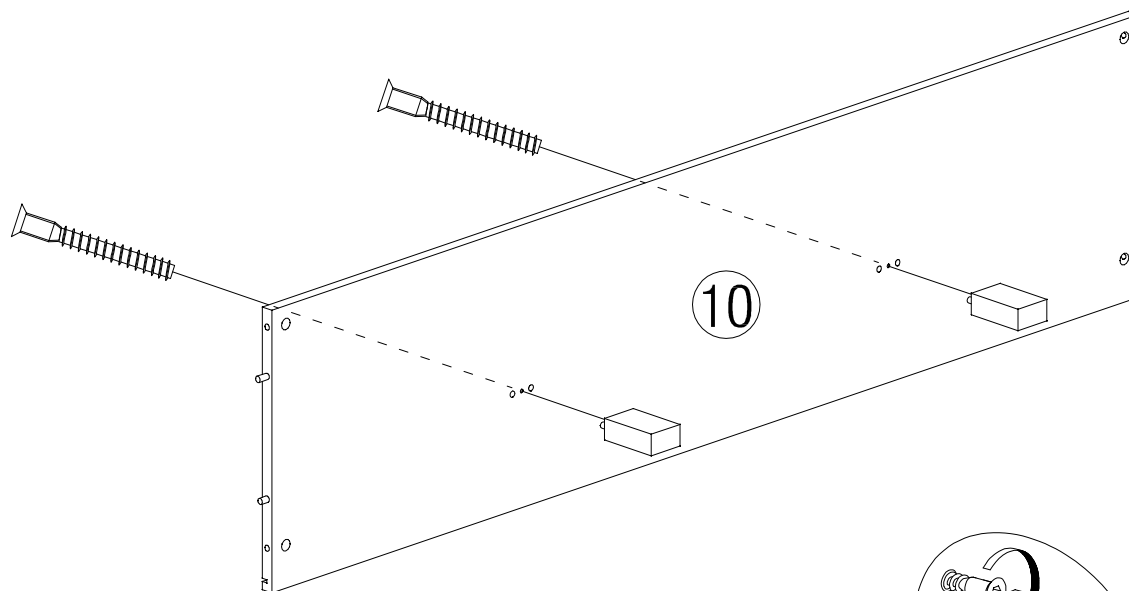
16.



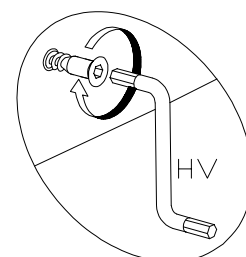
x4



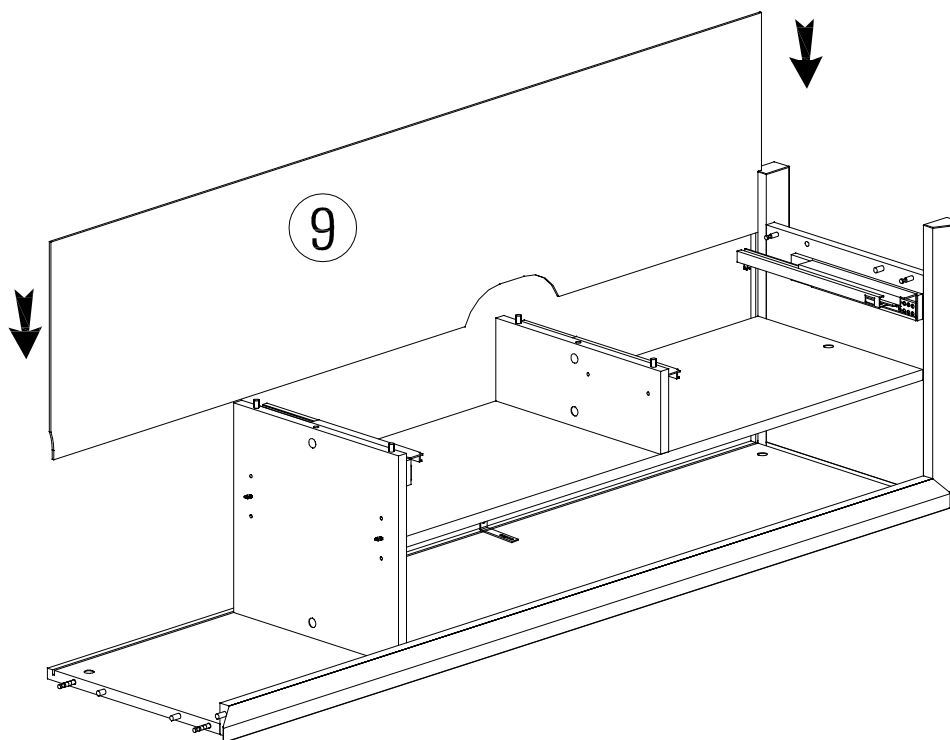
17.



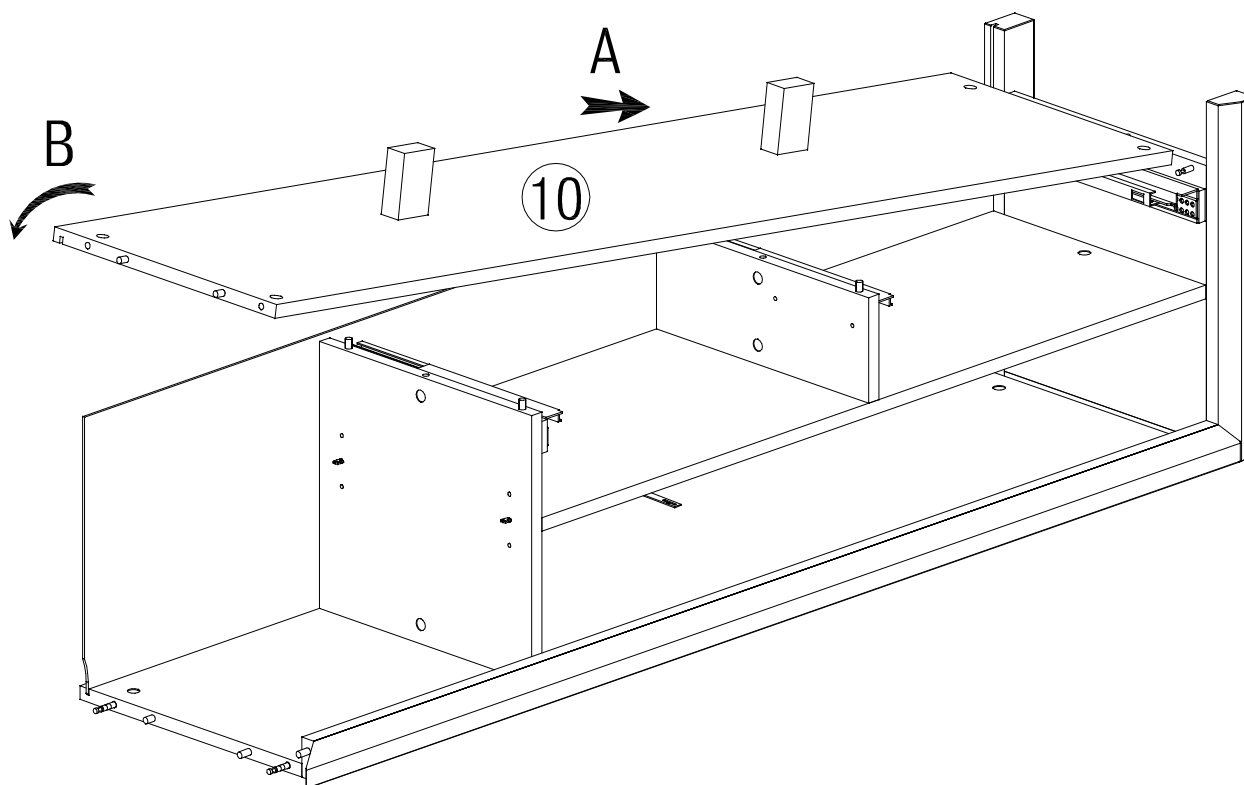
x2



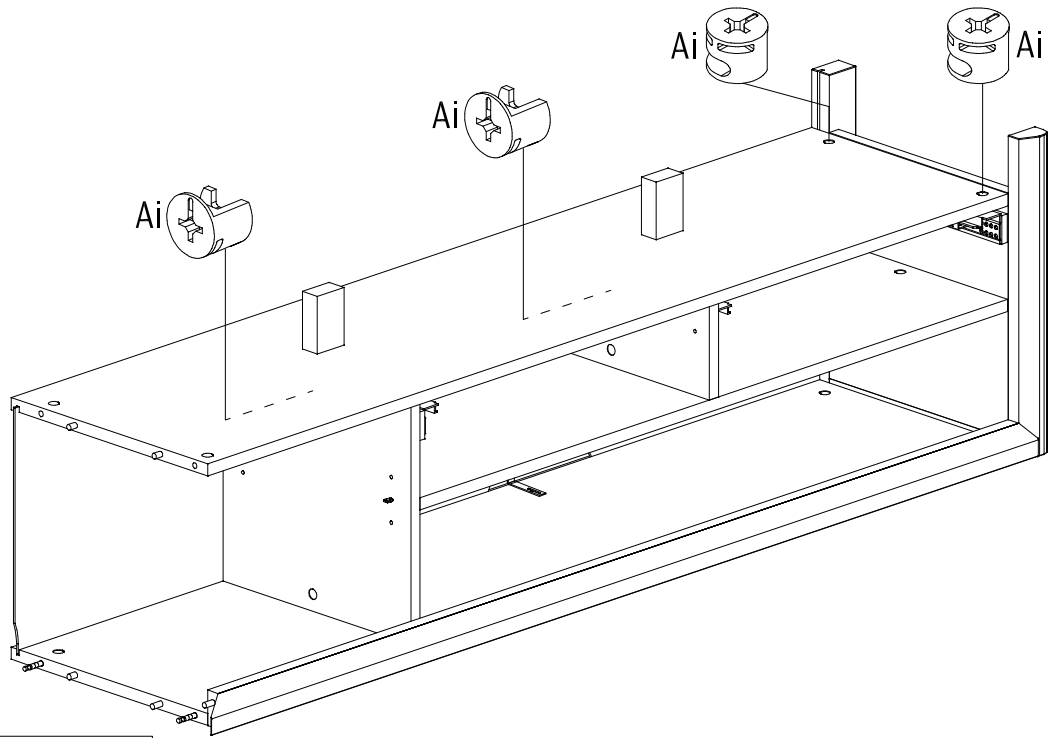
18.



19.



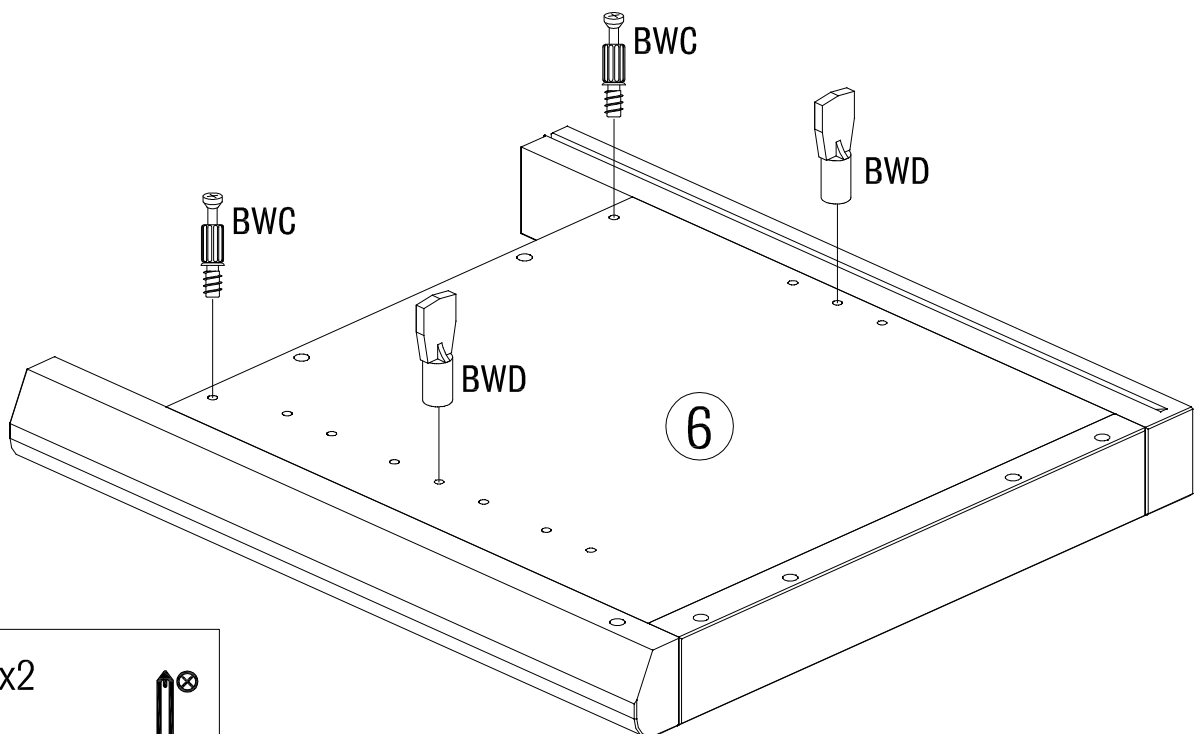
20.



x4



21.



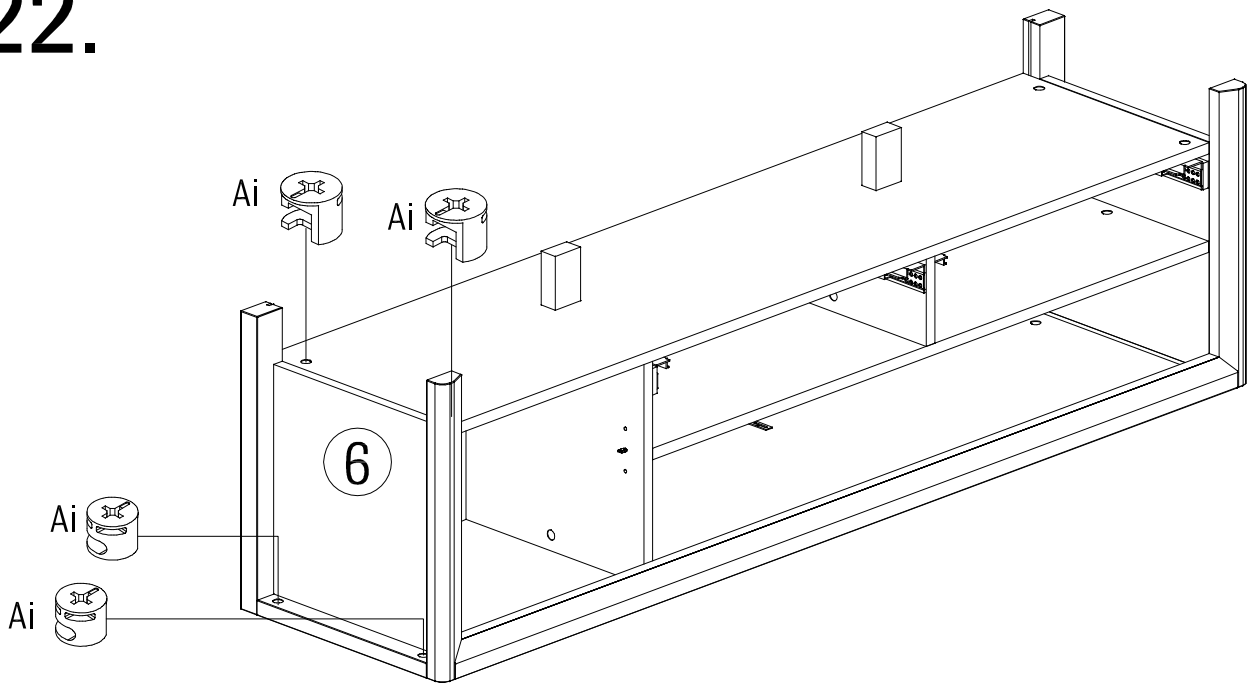
x2



x2



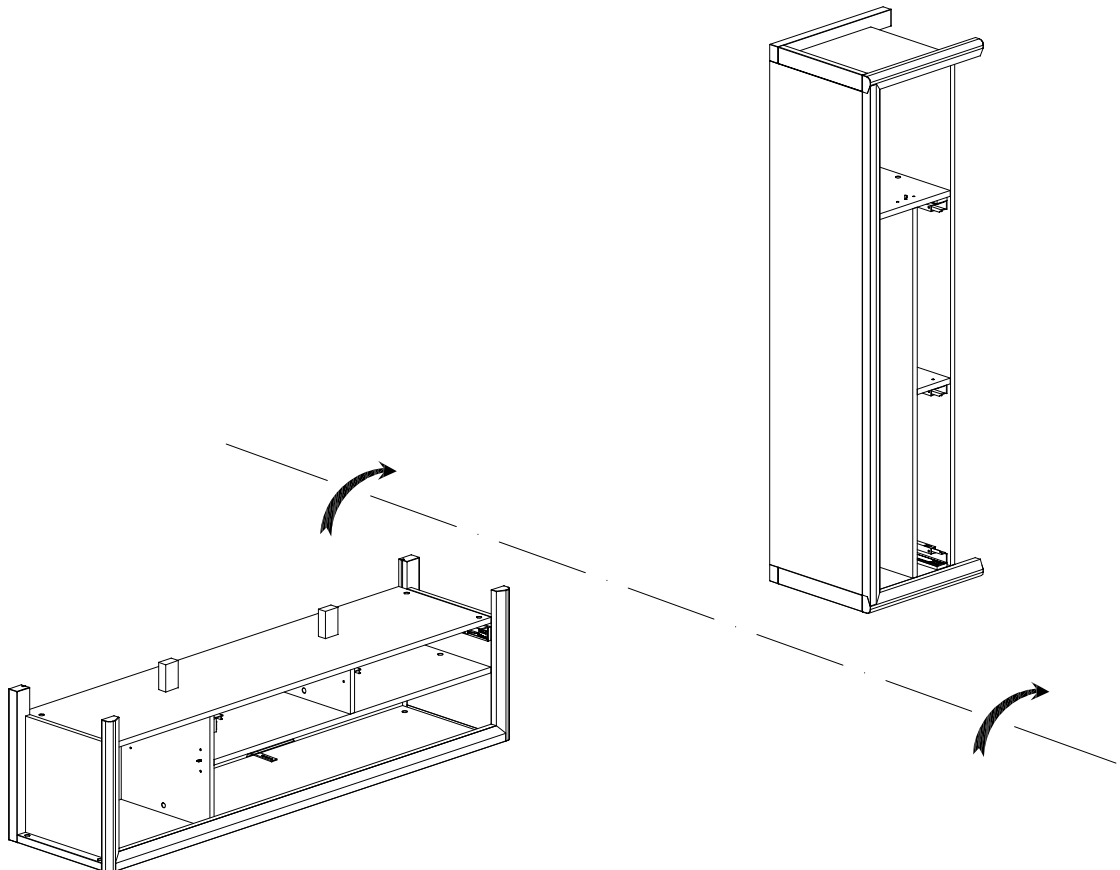
22.



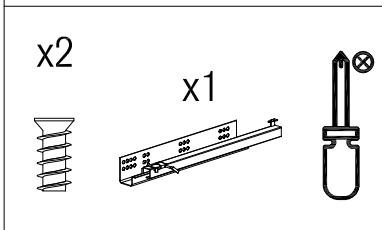
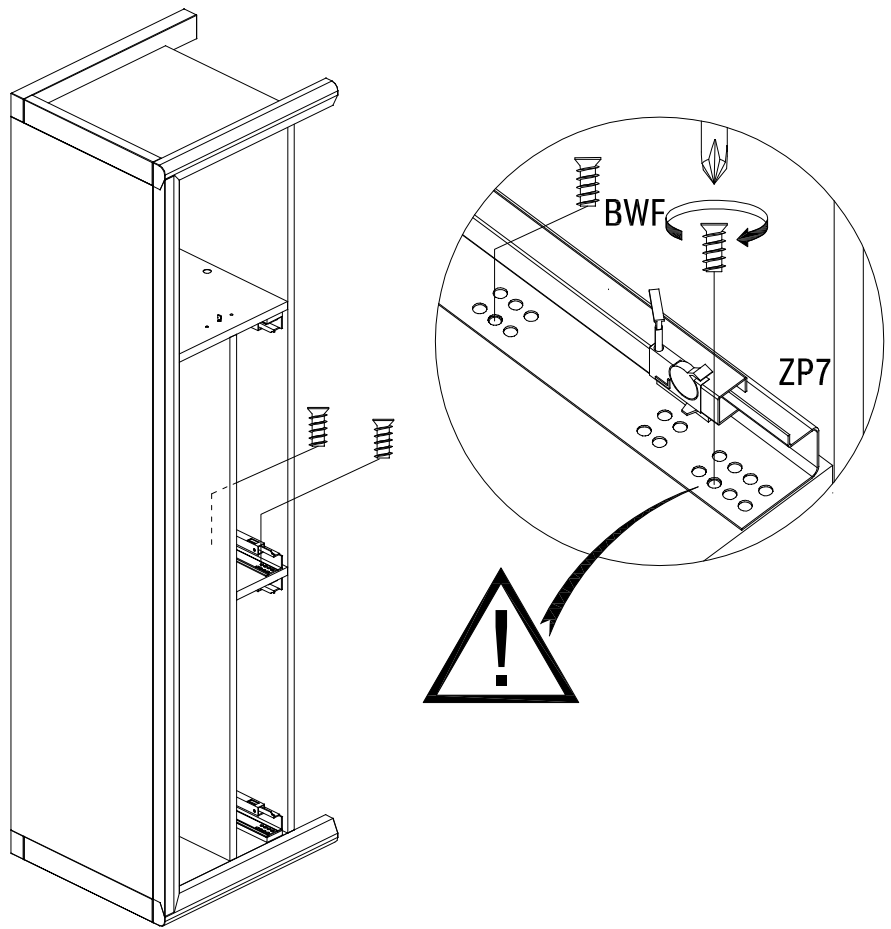
x4



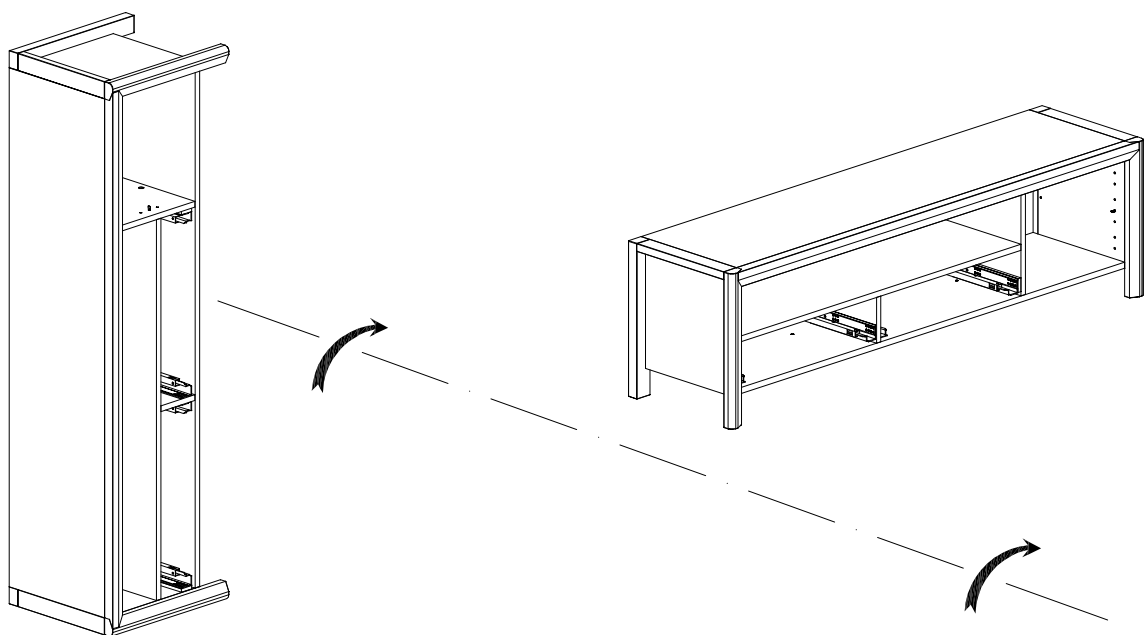
23.



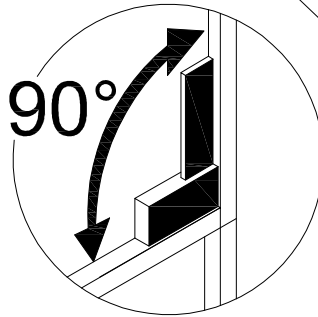
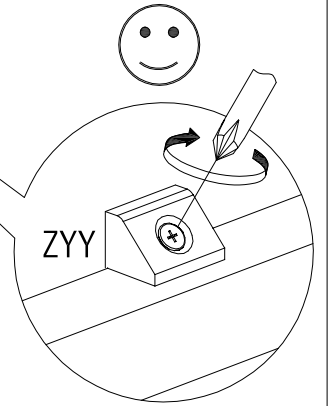
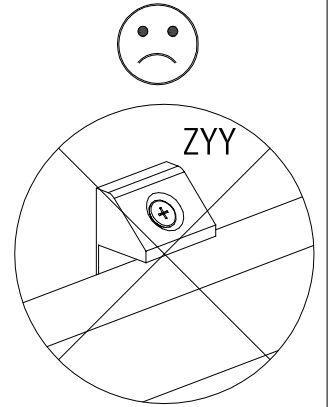
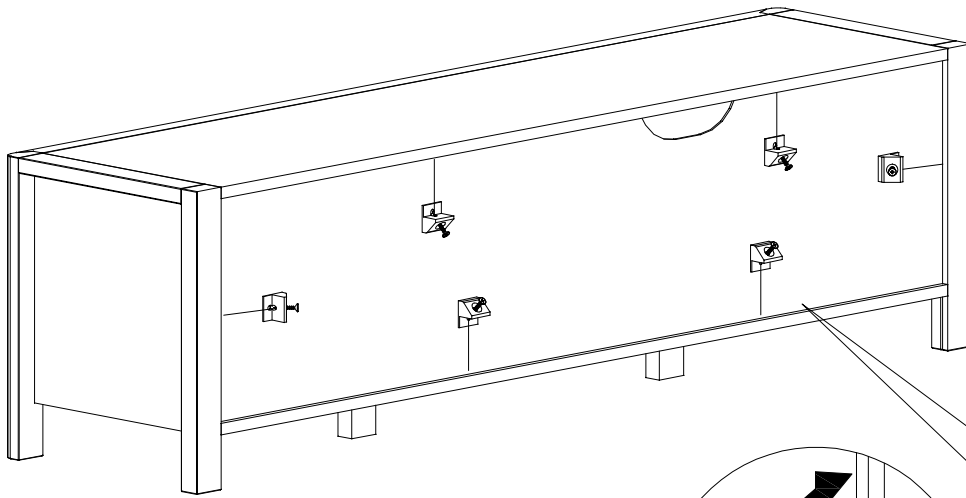
24.



25.



26.

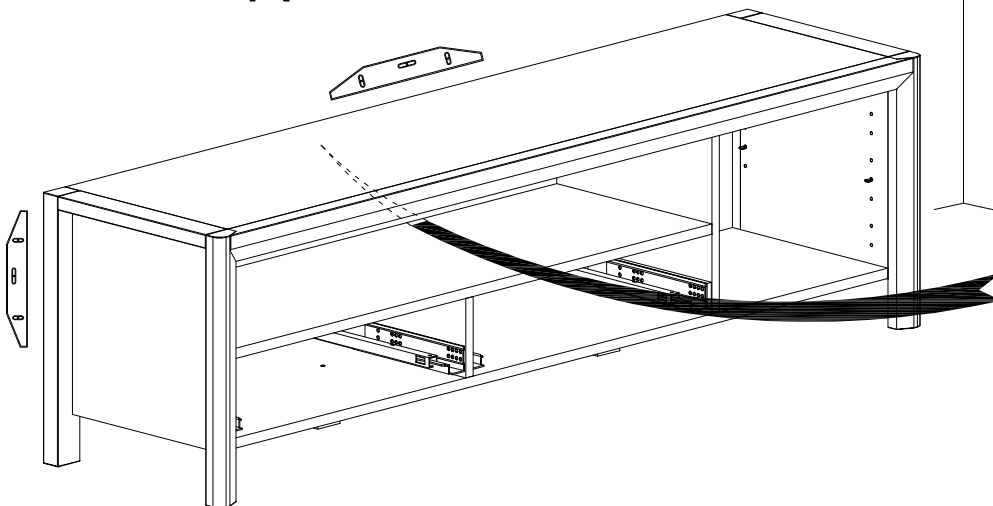


x6

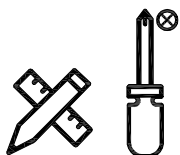
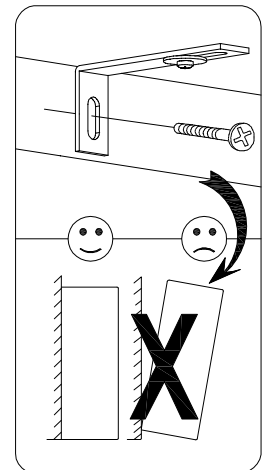


27.

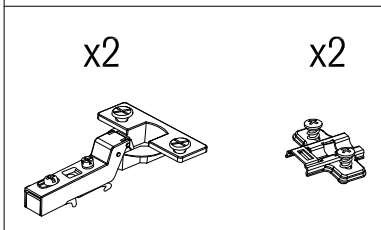
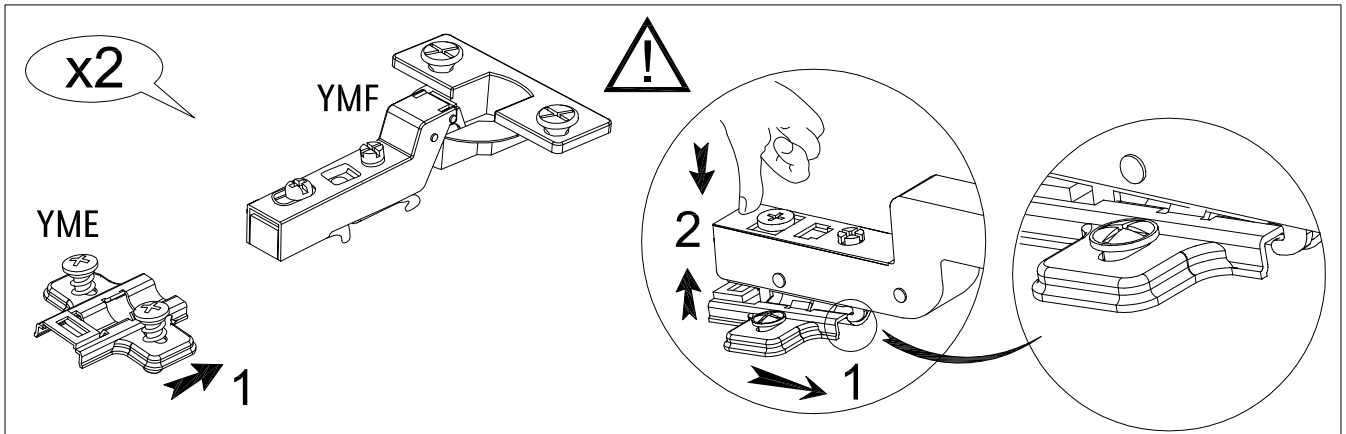
A



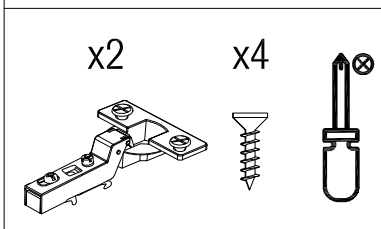
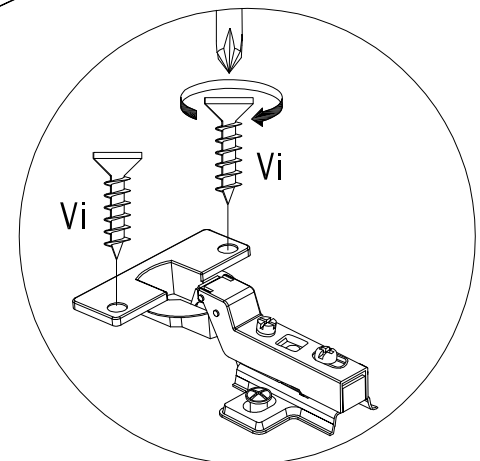
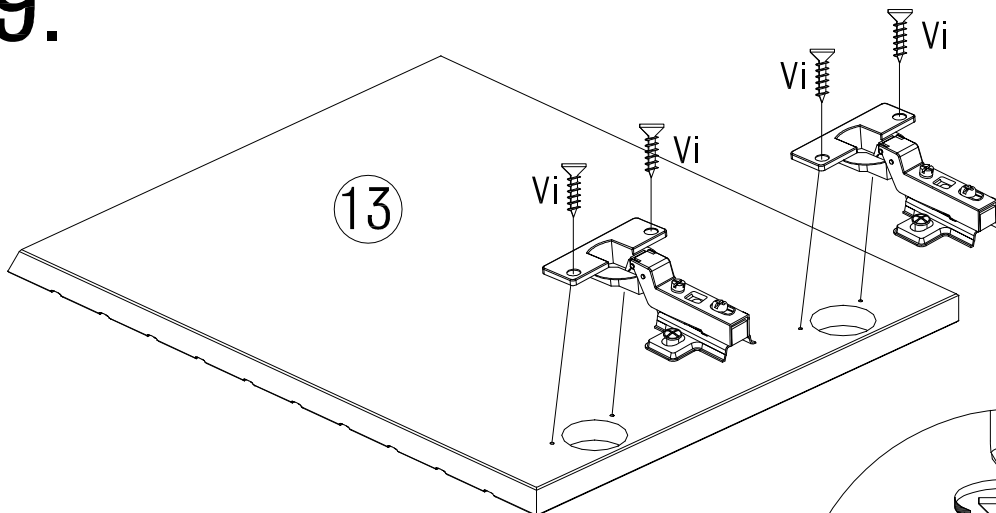
B



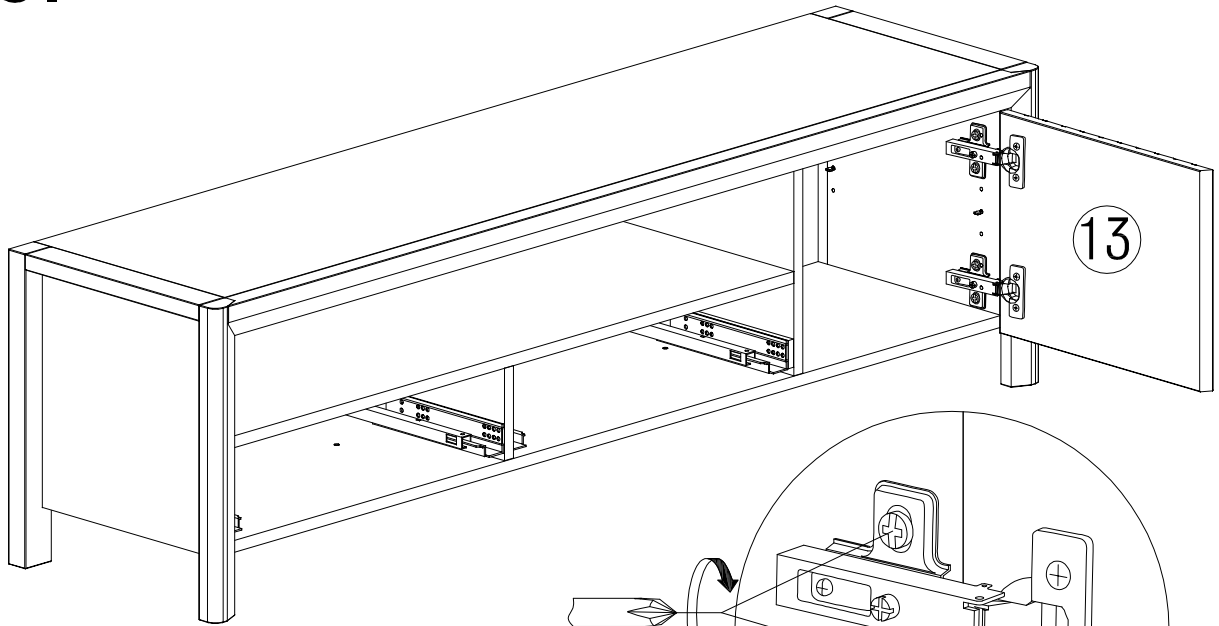
28.



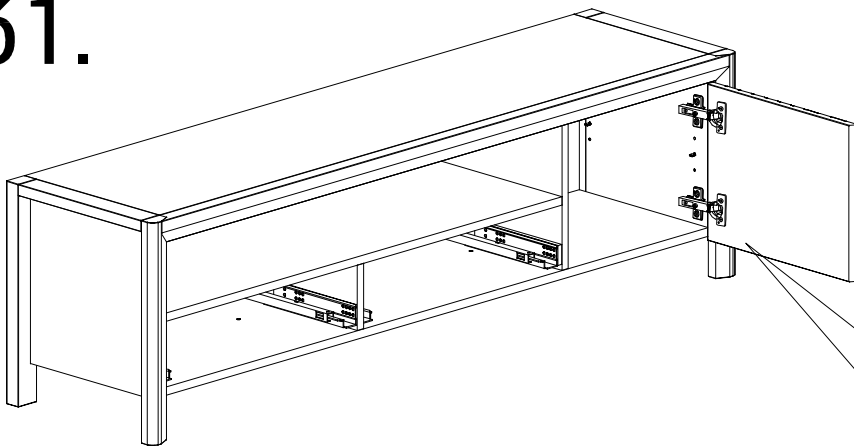
29.



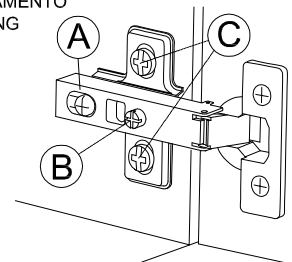
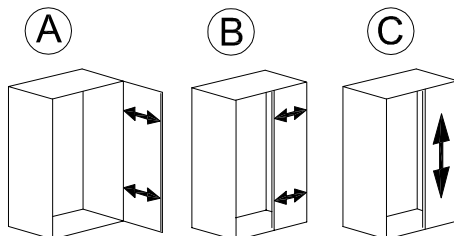
30.



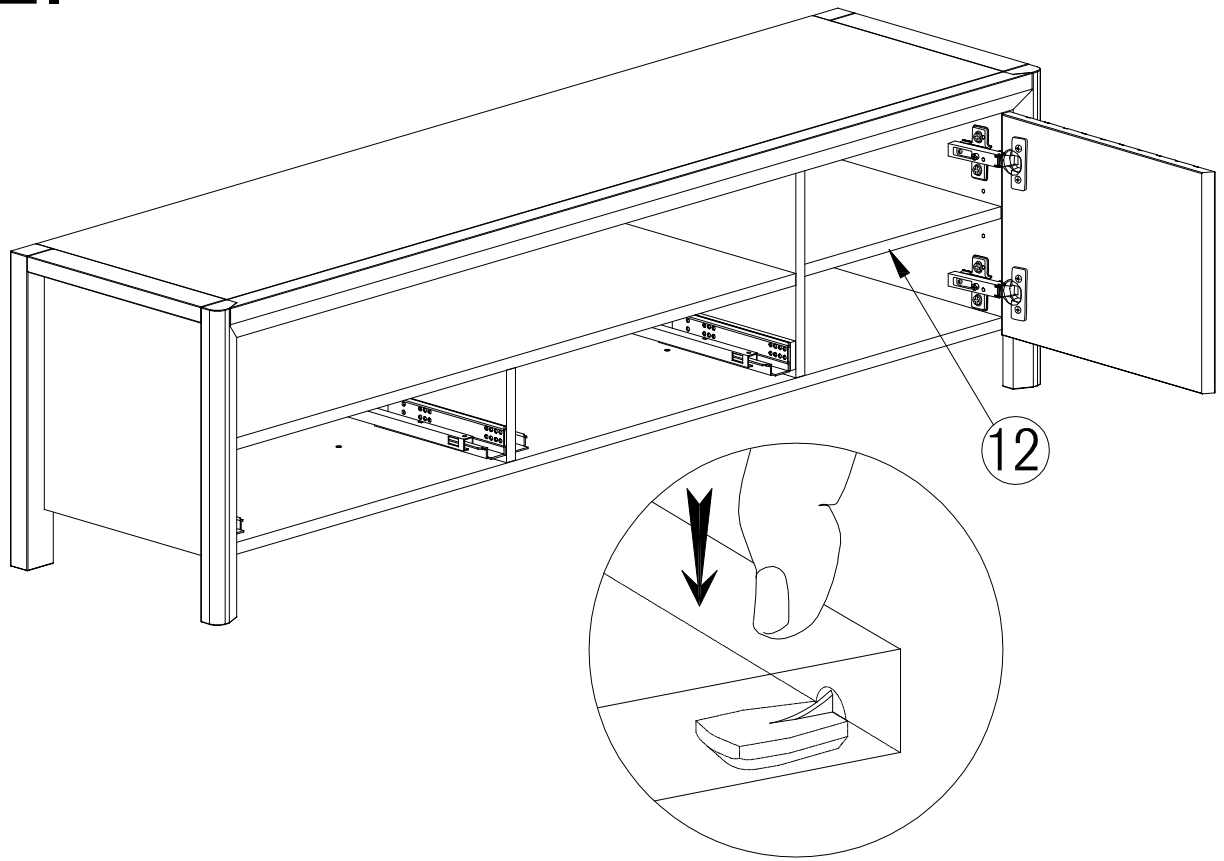
31.



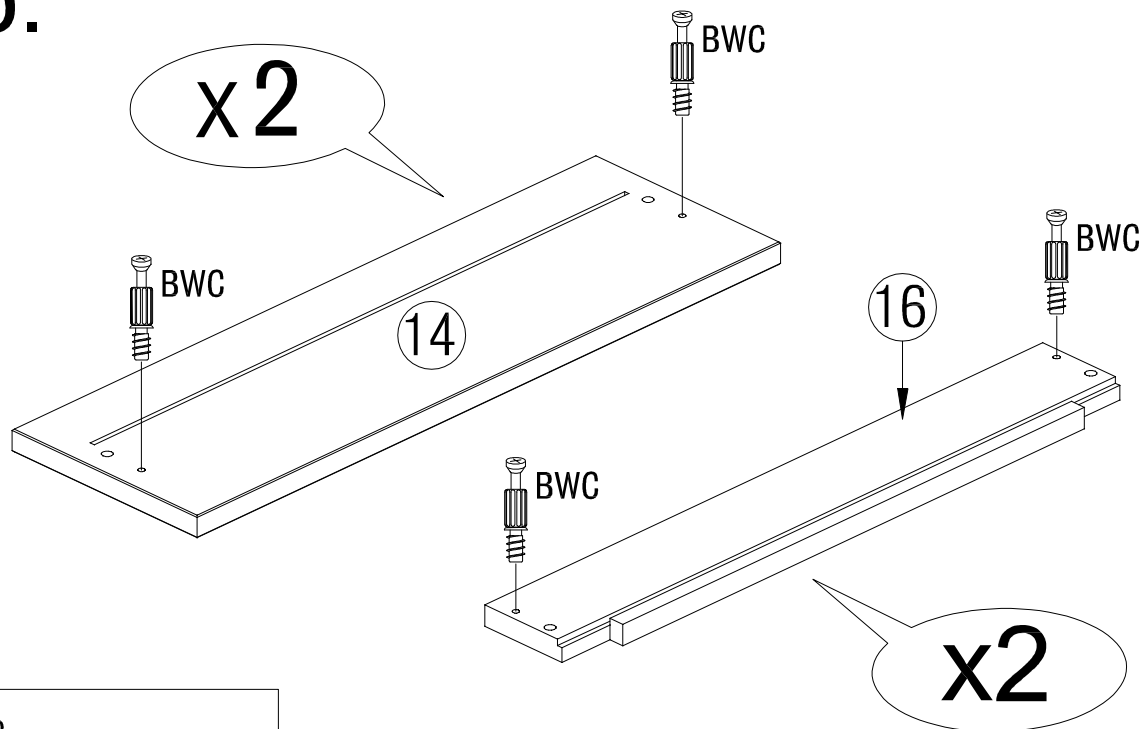
(F) REGLAGE (GB) ADJUSTING (E) AJUSTER (I) AGGIUSTAMENTO
 (D) ANPASSUNG (P) REGULACAO (NL) AFSTELLING



32.



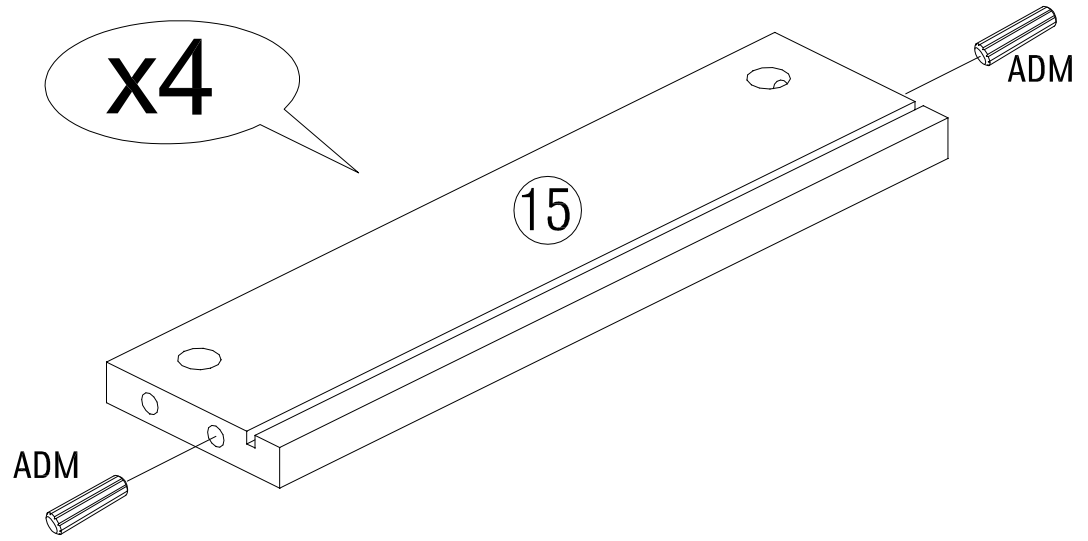
33.



x8



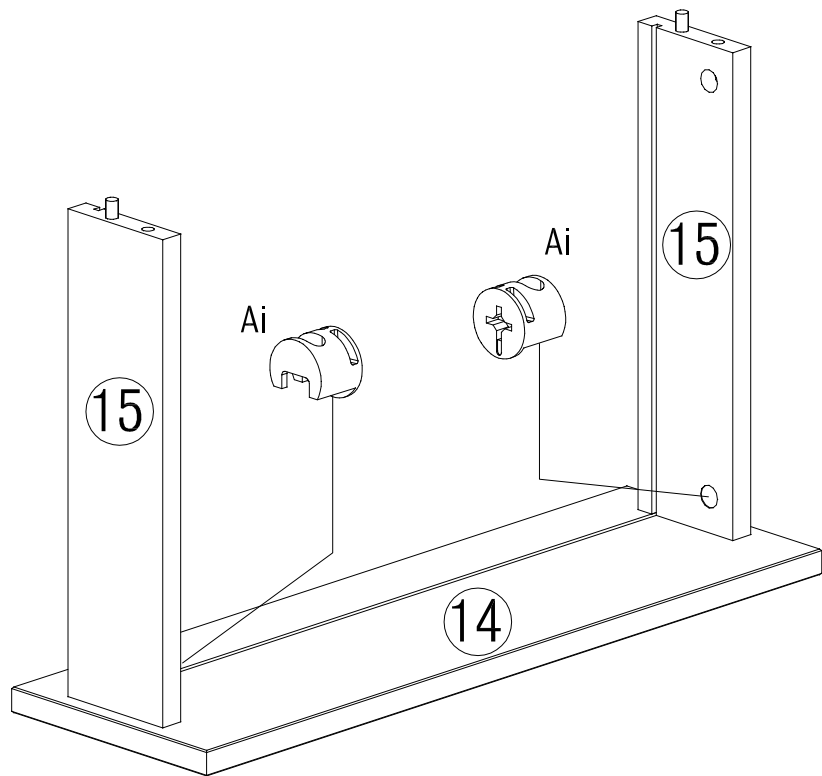
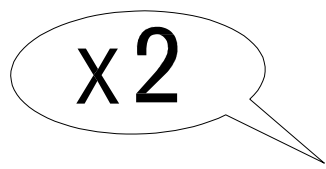
34.



x8



35.

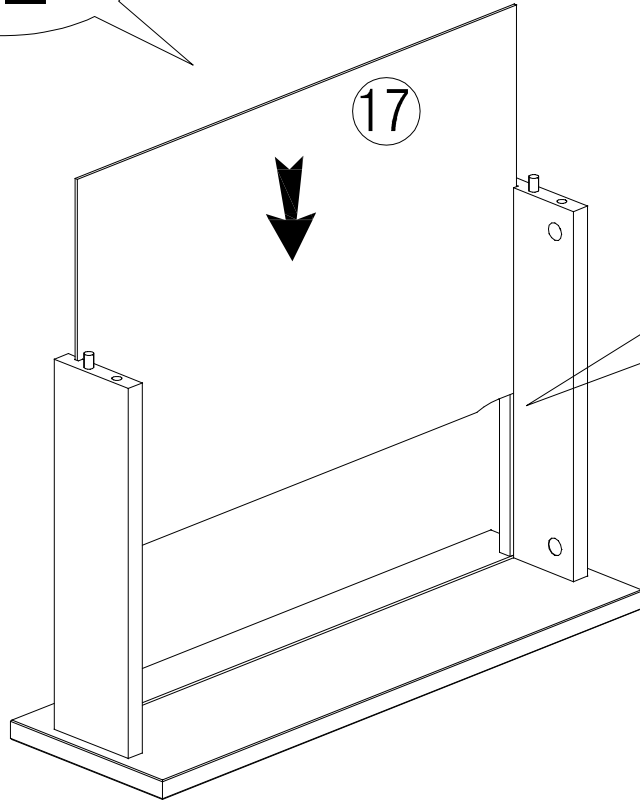


x4



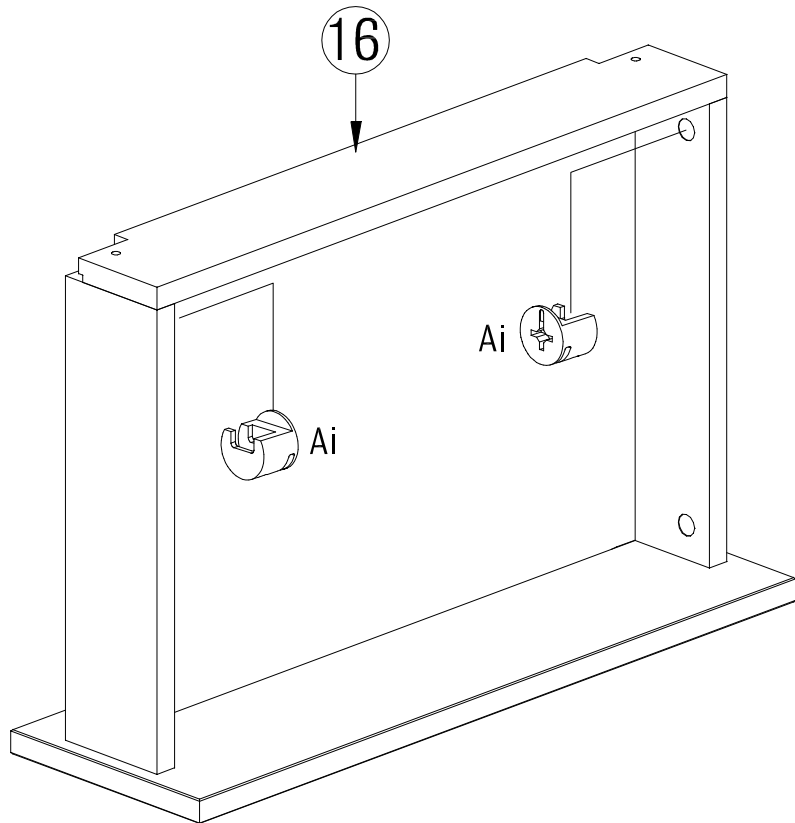
36.

x2



37.

x2

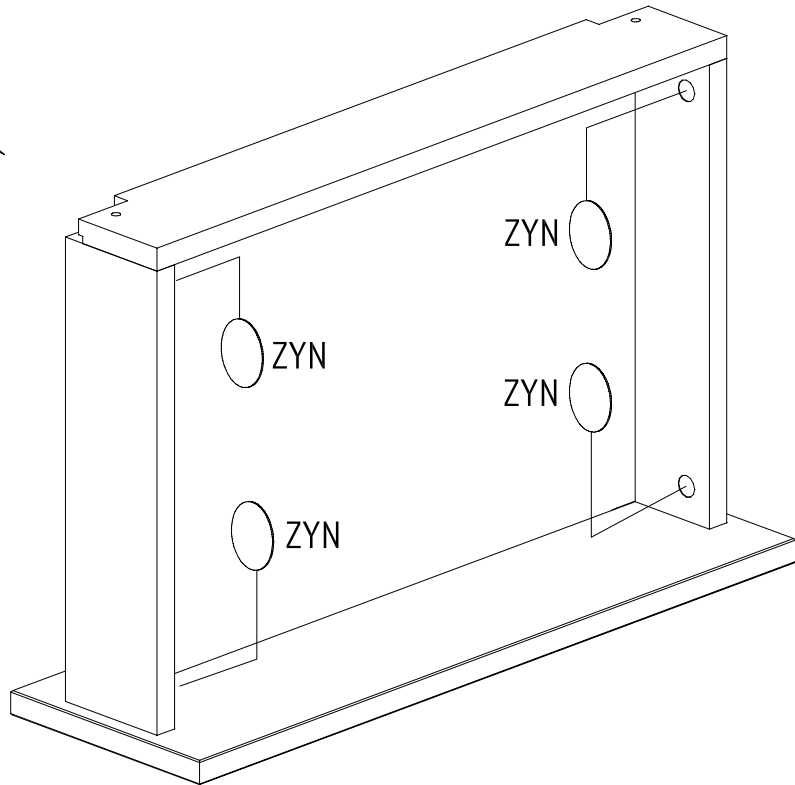
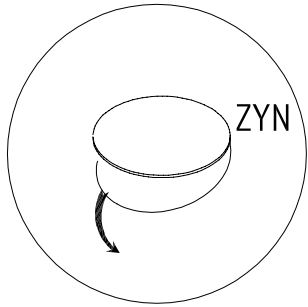


x4



38.

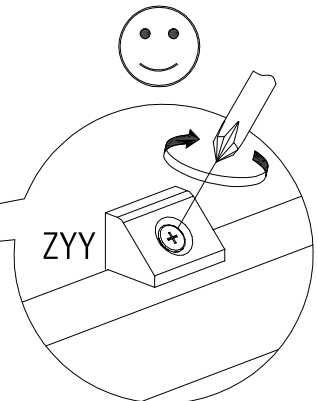
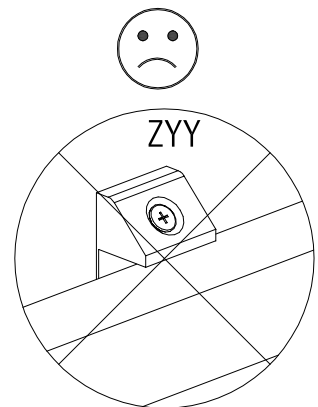
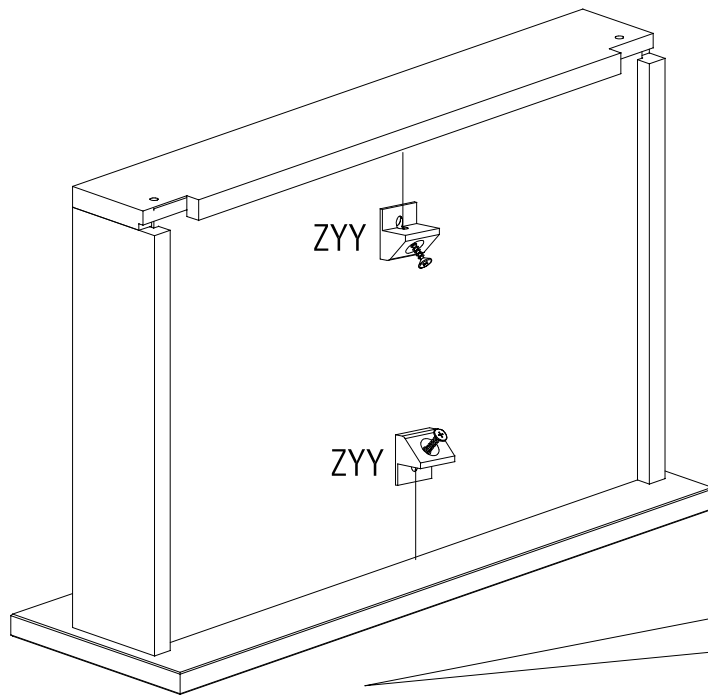
x2



x8



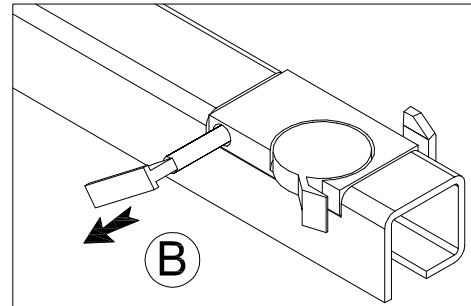
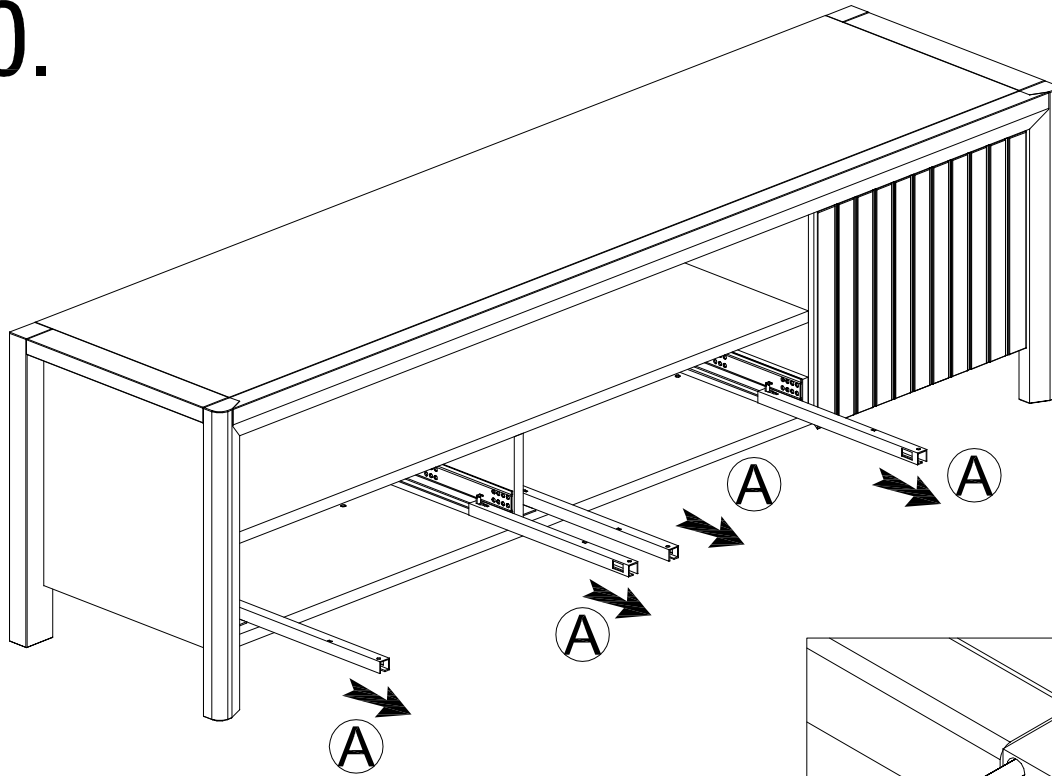
39.



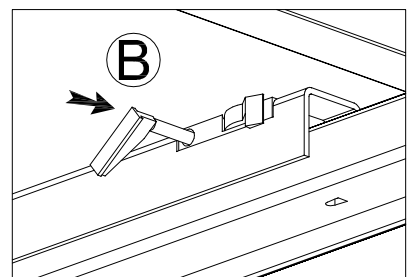
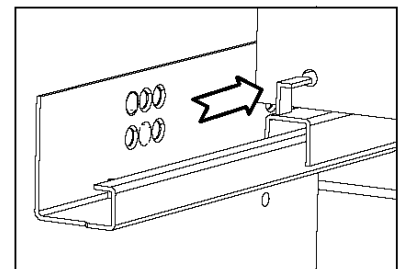
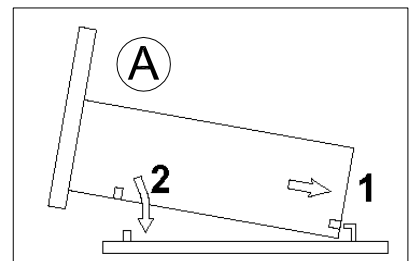
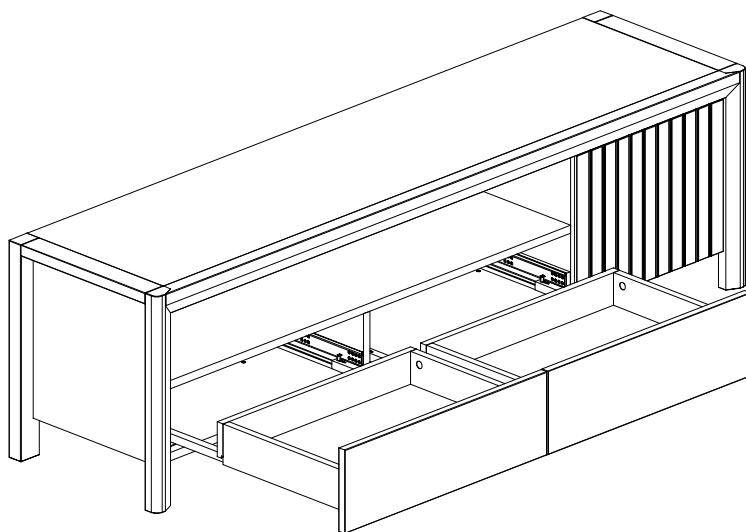
x4



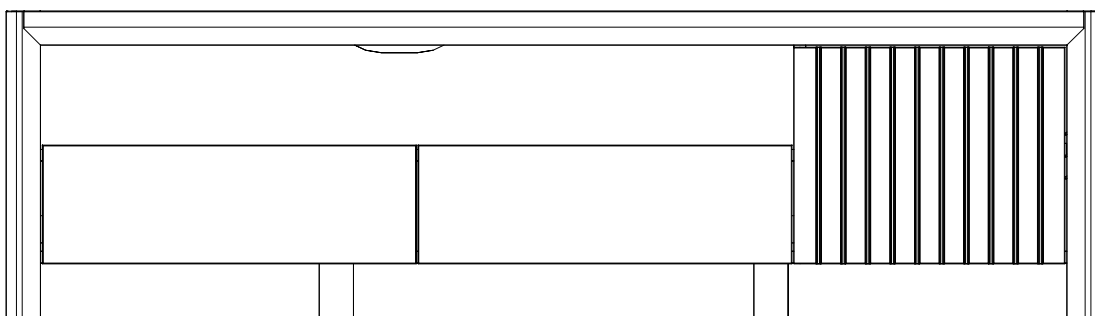
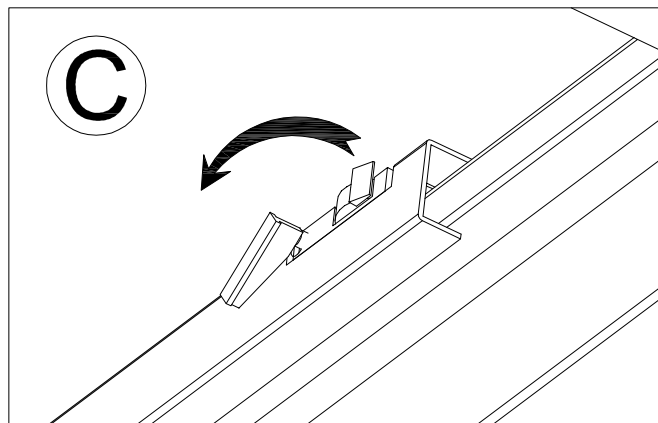
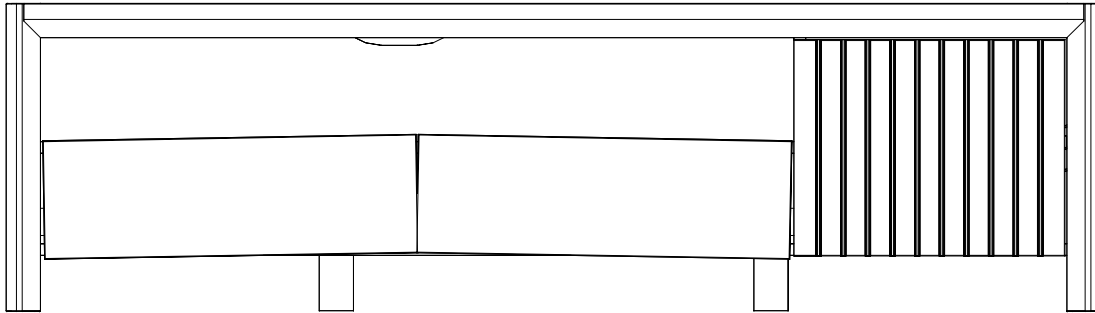
40.



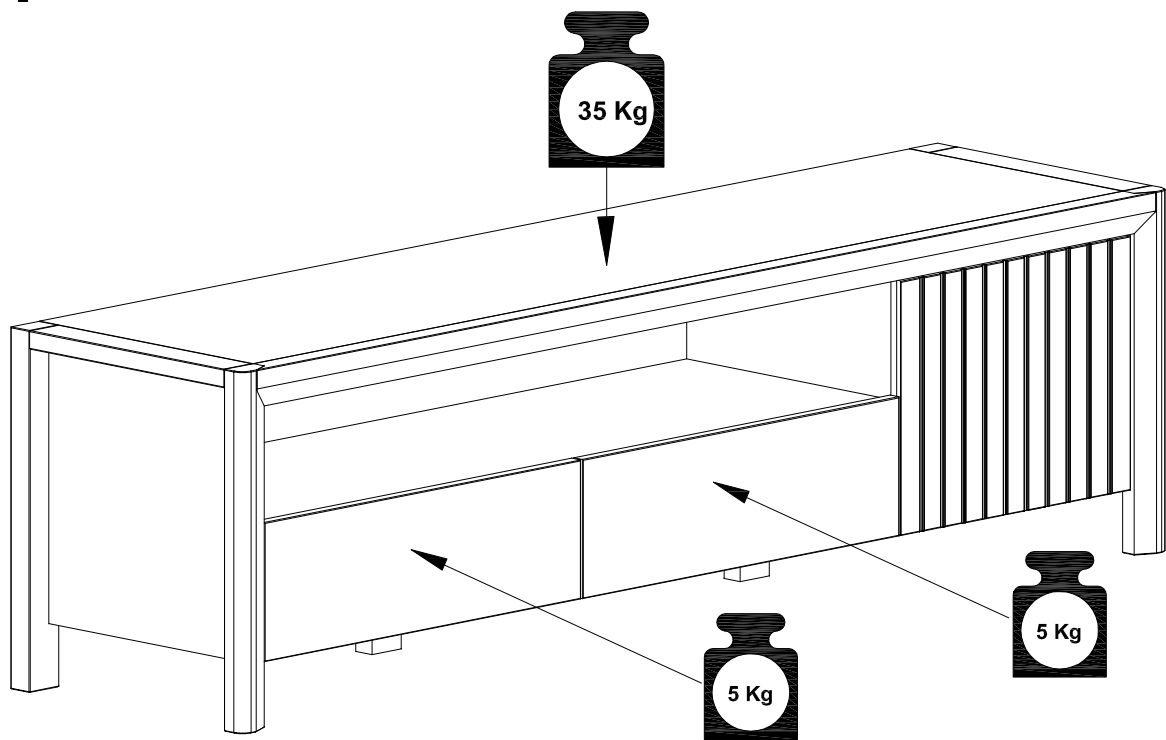
41.



42.



43.



TRÄMÖBLER

Lackade, målade, höggglanslackerade och rotting

Trä är ett vackert, naturligt och i allra högsta grad levande material. Som alla naturmaterial ändras träets utseende i takt med tidens gång. Faktorer som ljus och användning påverkar hur snabbt träet mognar och ändrar nyans.

Tänk på att låta hela träytan utsättas för lika mycket ljus. Om du låter något bli liggande på bordsskivan längre än en vecka kan det lätt uppstå ljusare märken. Glöm inte heller att dra ut utdragsskivan då och då så att den får mogna ikapp med resten av bordsytan! Vissa träslag, tex körsbär och valnöt, mognar fortare än andra. Temperatur och luftfuktighet inverkar också på hur träet beter sig; om det sväller, krymper etc. Därför bör du regelbundet justera skruvar och beslag.

De olika träslagen har alla sin charm, och sina speciella egenskaper. Vilken trämöbel du än väljer bör du tänka på följande:

Montering

- Vid montering är det mycket viktigt att produkten monteras på en ren och mjuk yta för att undvika skador i lacken.
- Var försiktig med kanter och hörn, de kan skadas om de stöts vid montering.
- Ytan är känslig mot repor och slag, var aktsam.
- Följ monteringsanvisningen steg för steg.

Hantering och underhåll

- Ställ aldrig möbeln på fuktigt underlag.
- Filtassar bör monteras vid användning på syntet eller lackerade golv för att undvika repor på golven eller anfärgning.
- Möbeln skall användas inomhus och ej utomhus.
- Skruvar och beslag bör med jämna mellanrum kontrolleras så att dessa är ordentligt åtdragna.
- Placera aldrig färgade ljus eller någon form av tejp på möbeln.
- Skydda alltid möbeln mot varma föremål, starka lösningsmedel och vatten.
- Starkt färgade vätskor, tex kaffe och vin, skall omedelbart torkas bort.
- Stolar, nitar i jeans och bälten kan göra repor i ytan.

TRÄMÖBLER

Lackade, målade, höglanslackerade och rotting

Skötselråd

- Rengör med väl urvriden fuktad mjuk bomullstrasa innehållande enbart vatten eller mild tvållösning. Eftertorka med torr mjuk bomullstrasa. Vid svåra fläckar kontakta din lokala Mio butik.
- Var försiktig när du placerar hårda eller vassa föremål som kan skada ytan på din möbel. Använd underlägg, flttassar eller tygmateriale.

Dota

Din nya möbel från Mio är ytbehandlad med omsorg och därför kan doft uppstå när du öppnar förpackningen. Det som doftar är ämnen som används vid ytbehandling och som kan finnas kvar i produkten. Dessa ofarliga ämnen försvinner normalt om du vädrar 5-7 dag