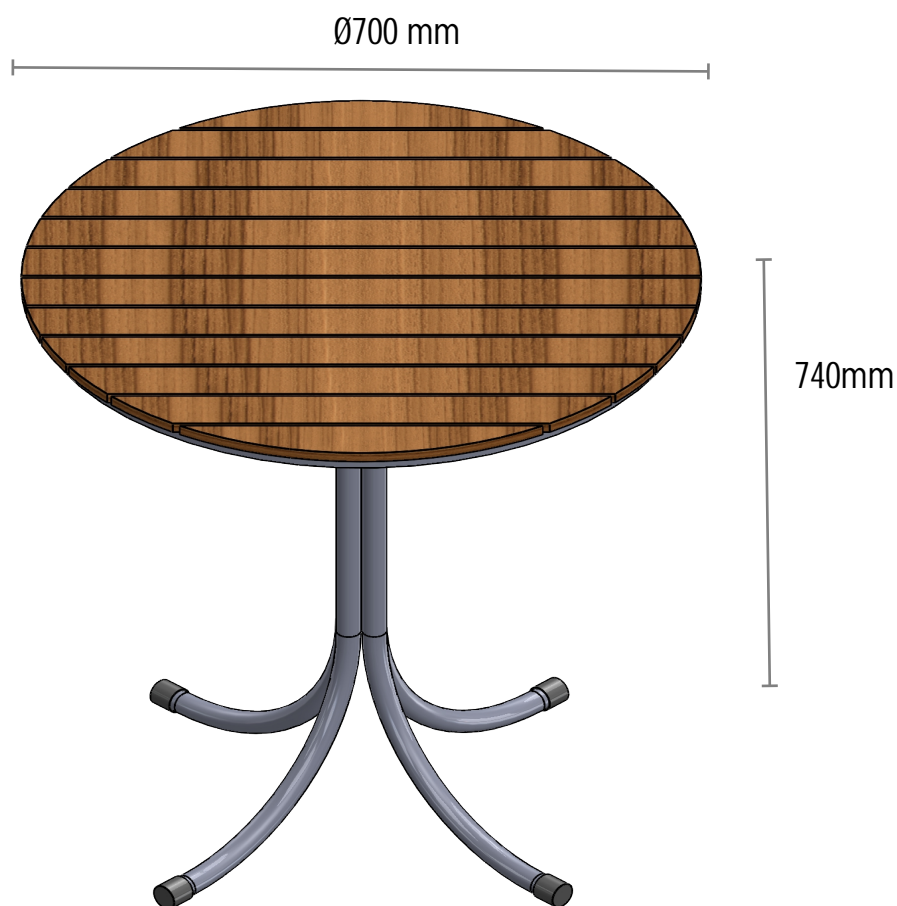
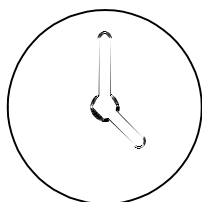


Monteringsanvisning

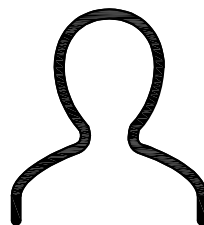
# MÖLLE



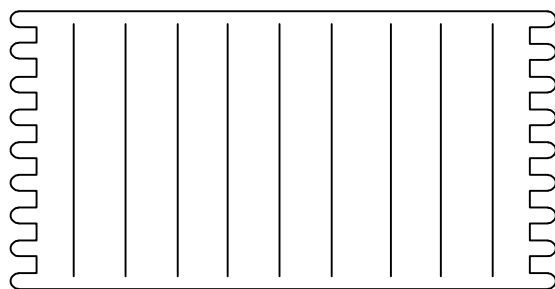
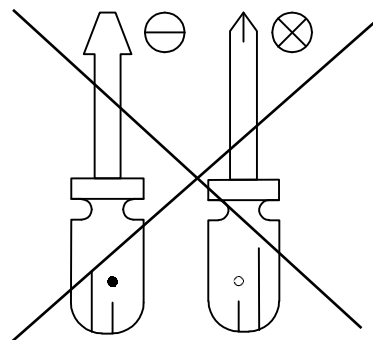
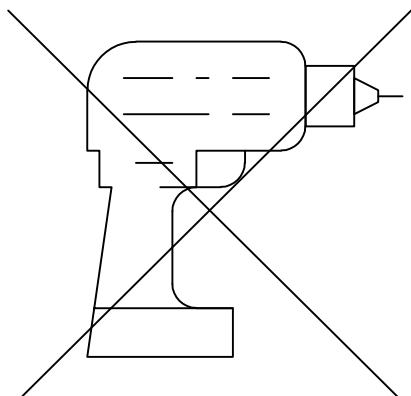
# Du behöver



ca 15 Minuter



1 personer



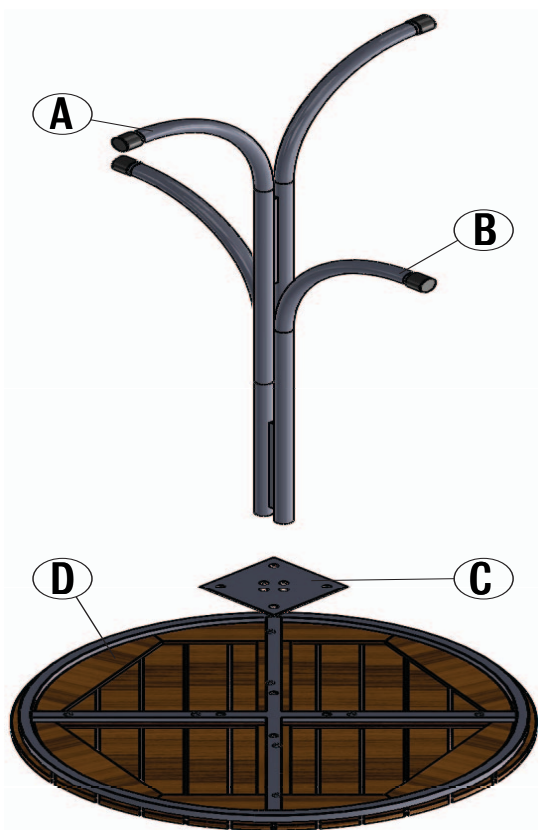
Lägg din produkt på ett mjukt underlag när du monterar



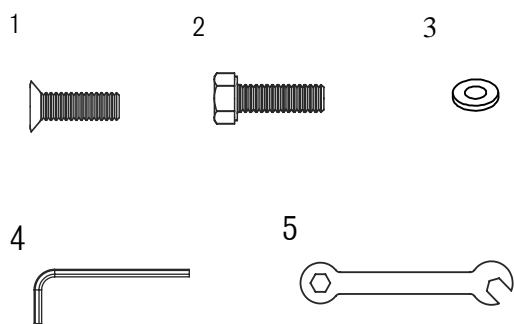
Har du frågor om monteringen av dina möbler?

Hör av dig till din Mio-butik eller ring till vår kundservice 020 66 44 00

# Ingående delar



	QTY	mm
A	1	708x580x25
B	1	708x580x25
C	1	140x140x4
D	1	Ø700x28

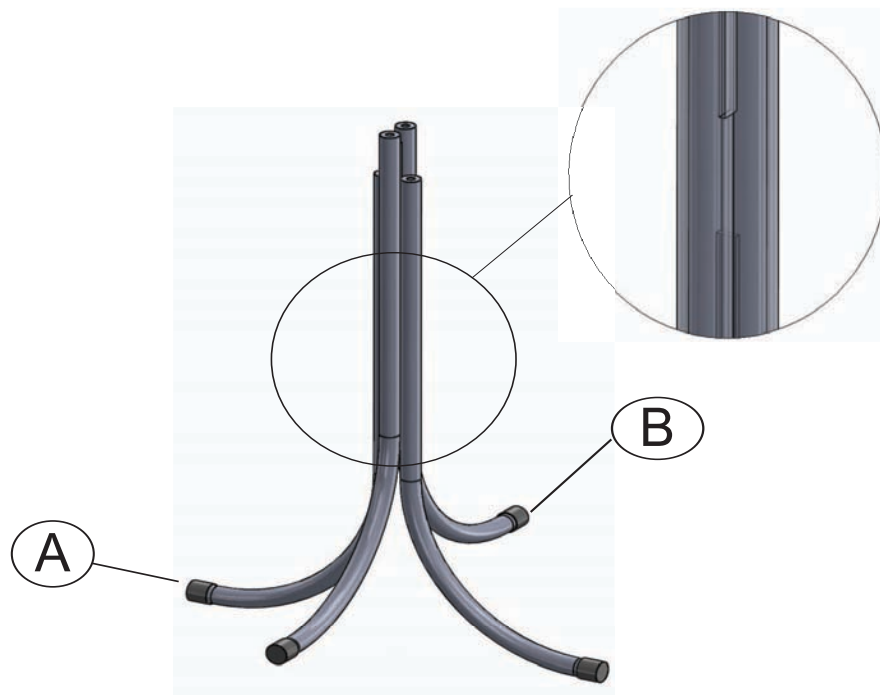


Nr	QTY	mm
1	4	M6x20
2	4	M8x20
3	4	Ø18/8x1.5
4	1	H4
5	1	K13

# Montering

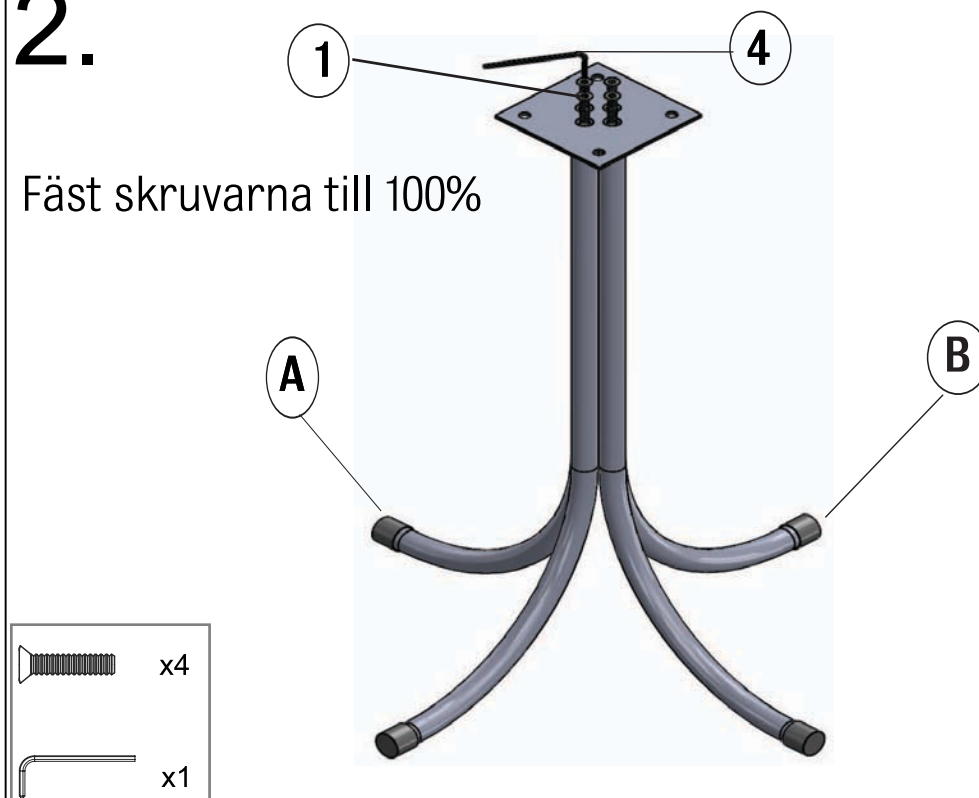
Följ instruktionerna steg för steg

1.



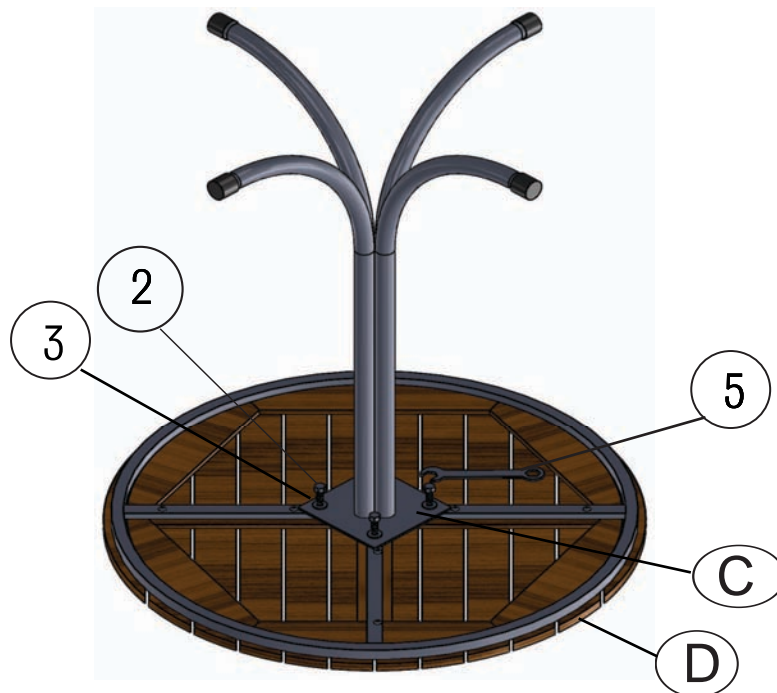
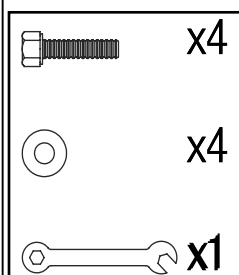
2.

Fäst skruvarna till 100%



3.

Fäst skruvarna till 90%



Maxvikt

Fäst skruvarna till 100%

