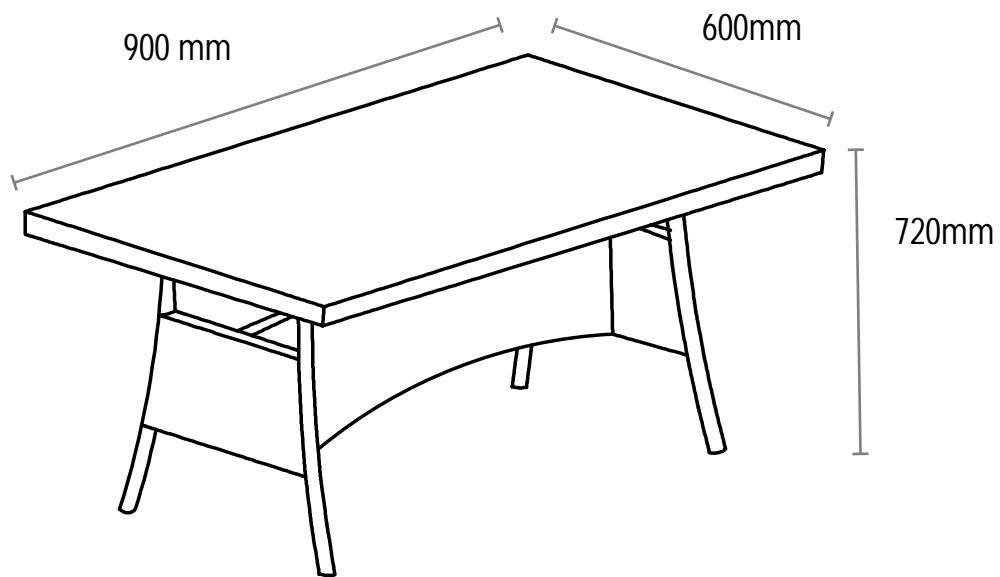
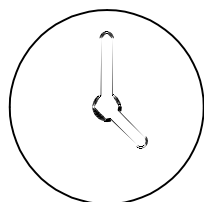


Monteringsanvisning

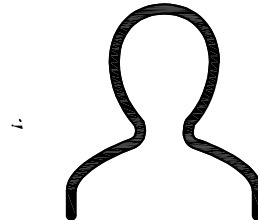
KENTUCKY



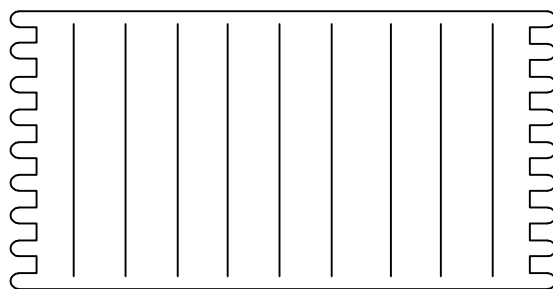
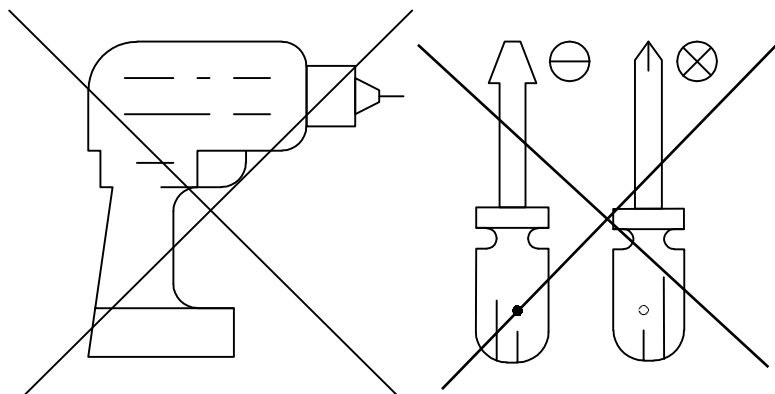
Du behöver



ca 20 Minuter



1 personer

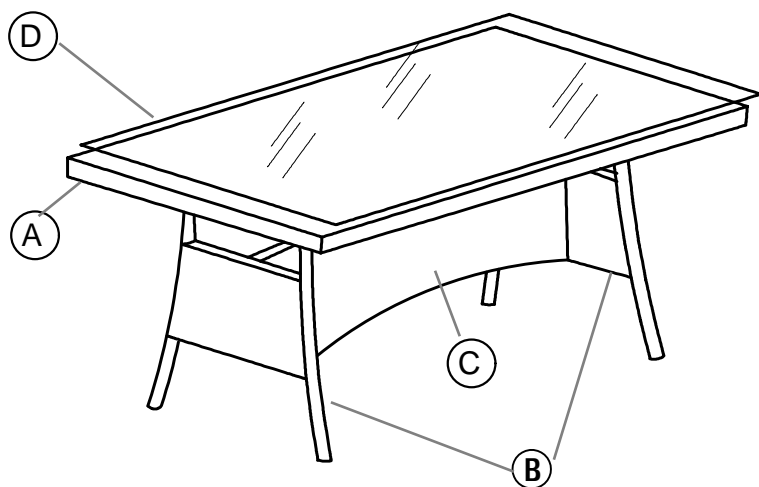


Lägg din produkt på ett mjukt underlag när du monterar

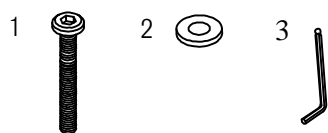


Har du frågor om monteringen av dina möbler?
Hör av dig till din Mio-butik eller ring till vår kundservice 020 66 44 00

Ingående delar



	QTY	mm
A	1	900x600x30
B	2	690x510x40
C	1	640x290x80
D	1	897x597x5

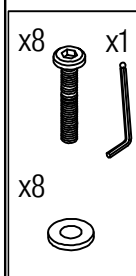
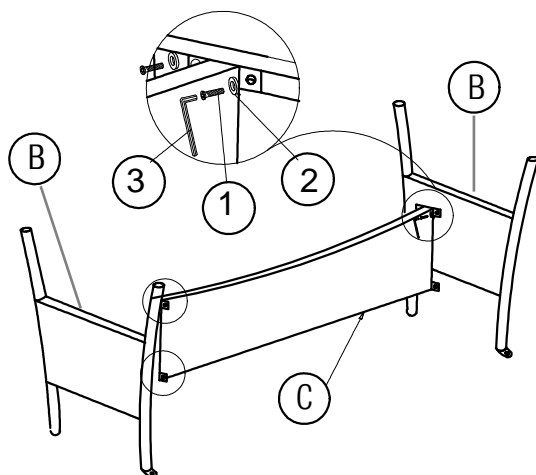


Nr	QTY	mm
1	12	M6x20
2	12	Ø6x16x1.5
3	1	K4x60

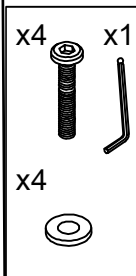
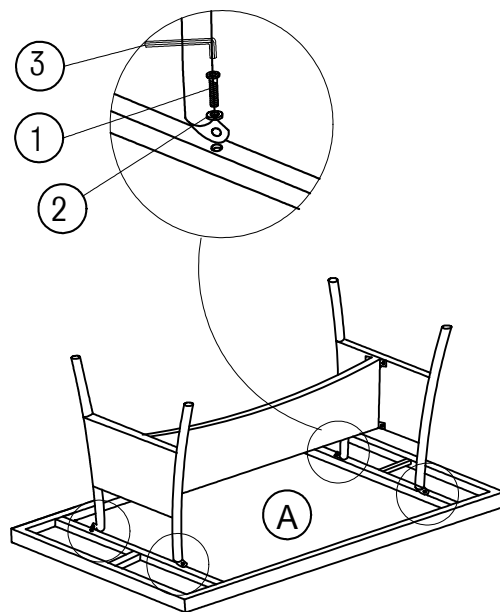
Montering

Följ instruktionerna steg för steg

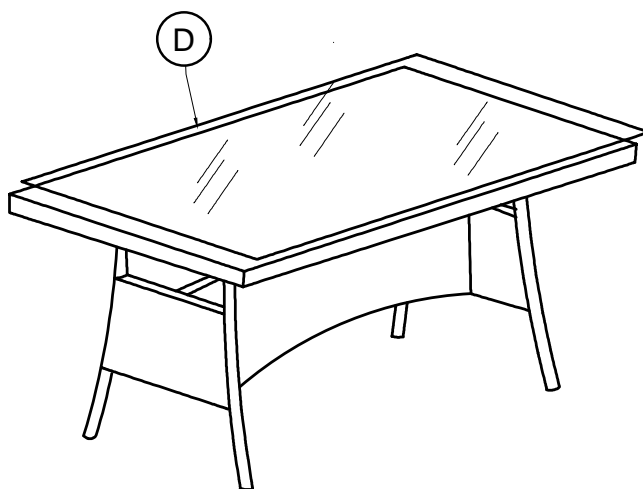
1. Fäst skruvarna till 70%



2. Fäst skruvarna till 70%



3. Fäst skruvarna till 100%





Maxvikt

