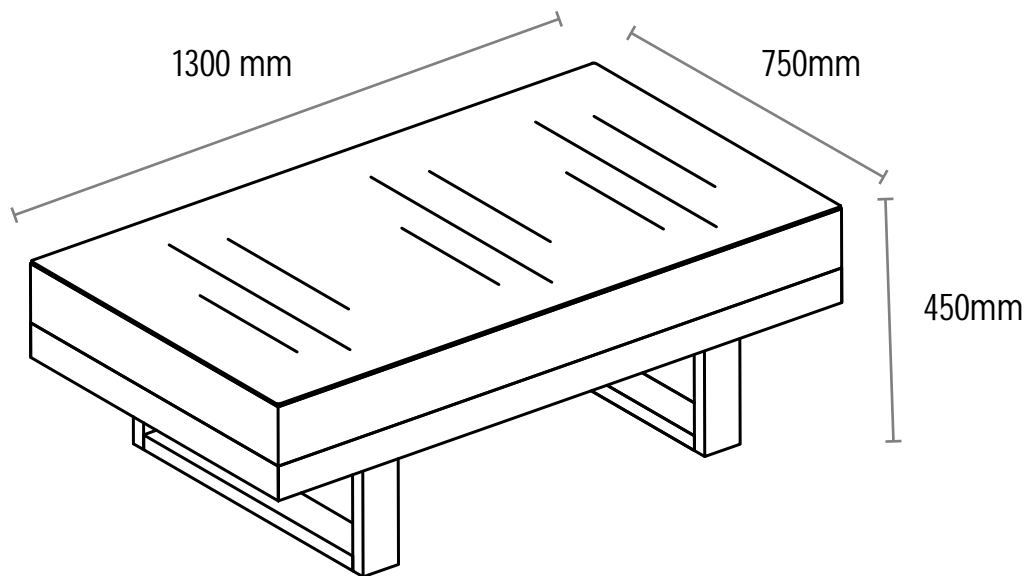
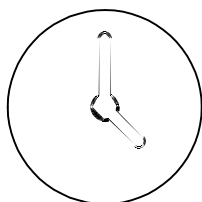


Monteringsanvisning

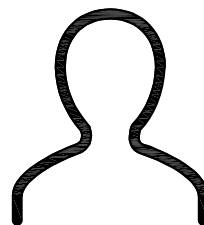
# PROVENCE



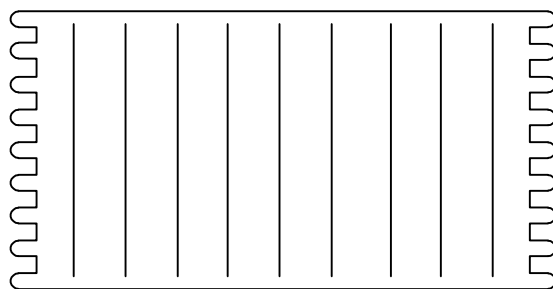
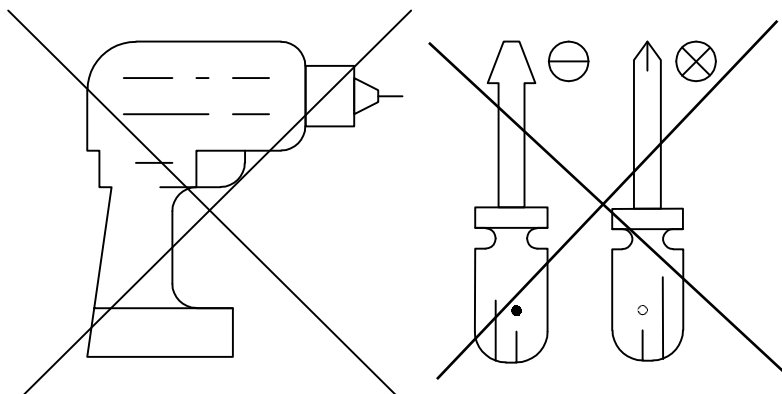
# Du behöver



ca 15 Minuter



1 personer

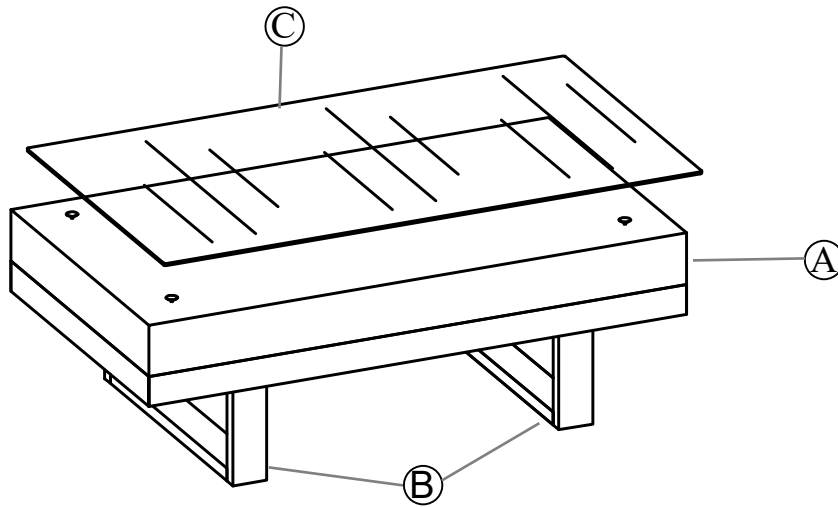


Lägg din produkt på ett mjukt underlag när du monterar



Har du frågor om monteringen av dina möbler?  
Hör av dig till din Mio-butik eller ring till vår kundservice 020 66 44 00

# Ingående delar



	QTY	mm
A	1	1300x750x200
B	2	290x640x80
C	1	1270x720x5



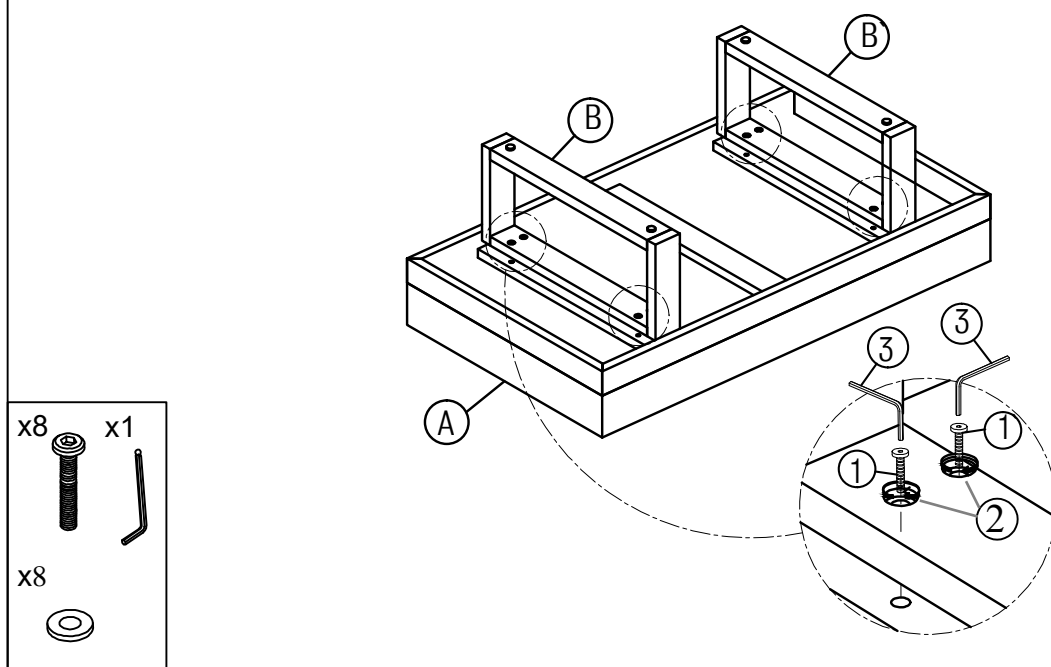
Nr	QTY	mm
1	8	M6x40
2	8	Ø6xØ16
3	1	K4x60

# Montering

Följ instruktionerna steg för steg

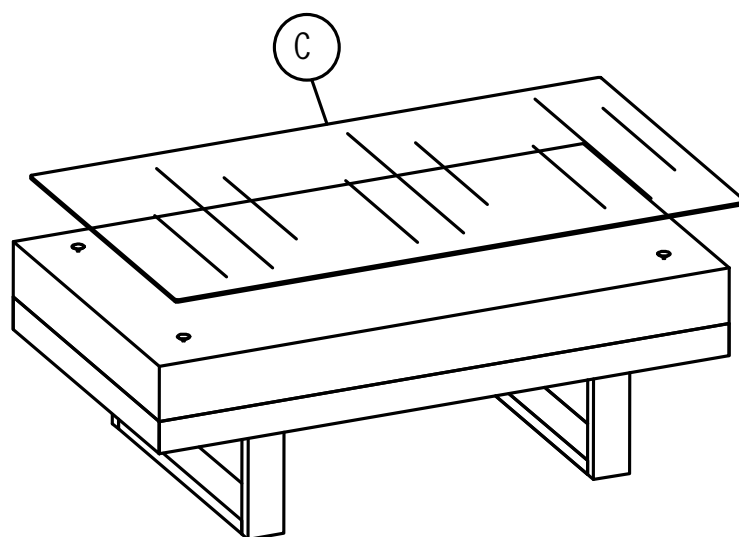
1.

Fäst skruvarna till 70%



2.

Fäst skruvarna till 100%





**Maxvikt**

