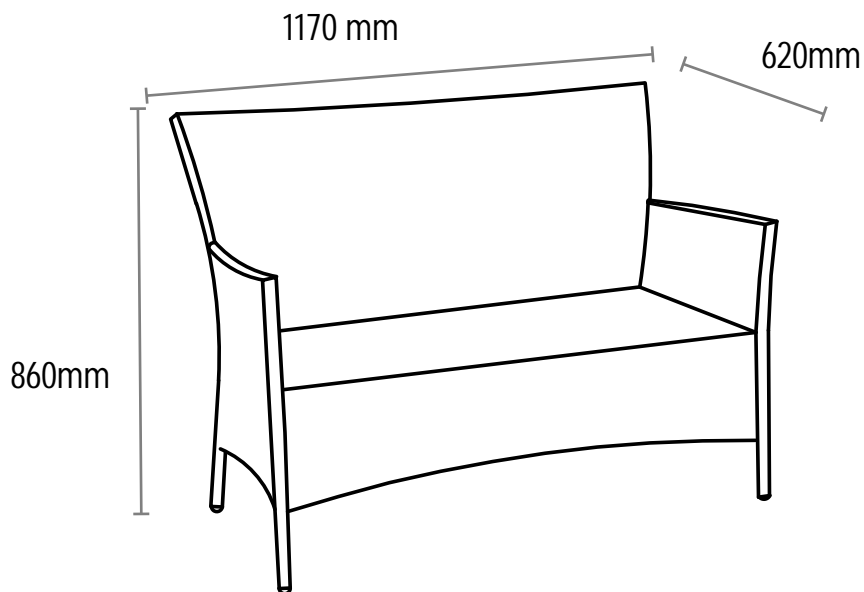
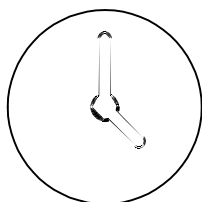


Monteringsanvisning

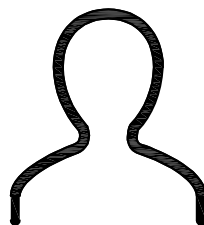
KENTUCKY



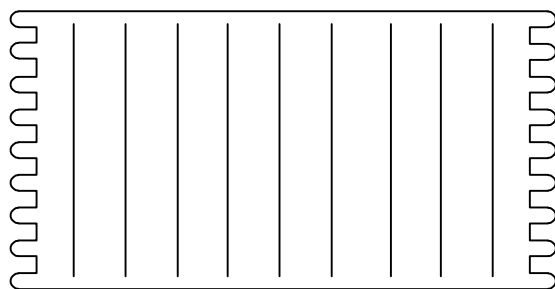
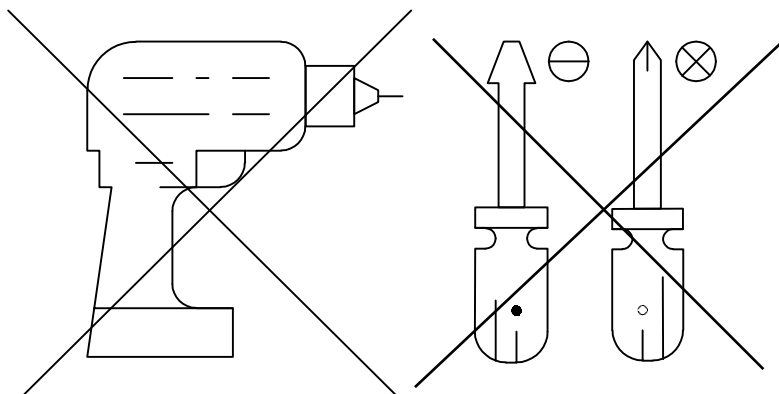
Du behöver



ca 20 Minuter



1 personer

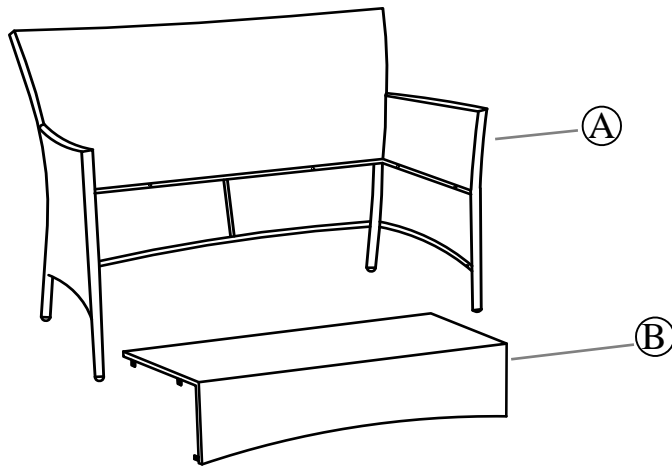


Lägg din produkt på ett mjukt underlag när du monterar

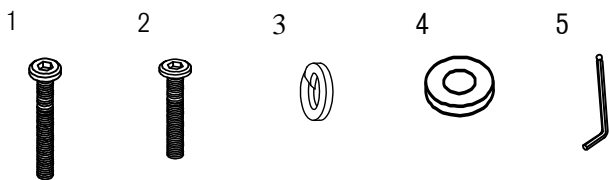


Har du frågor om monteringen av dina möbler?
Hör av dig till din Mio-butik eller ring till vår kundservice 020 66 44 00

Ingående delar



	QTY	mm
A	1	1170x620x860
B	1	1090x475x260



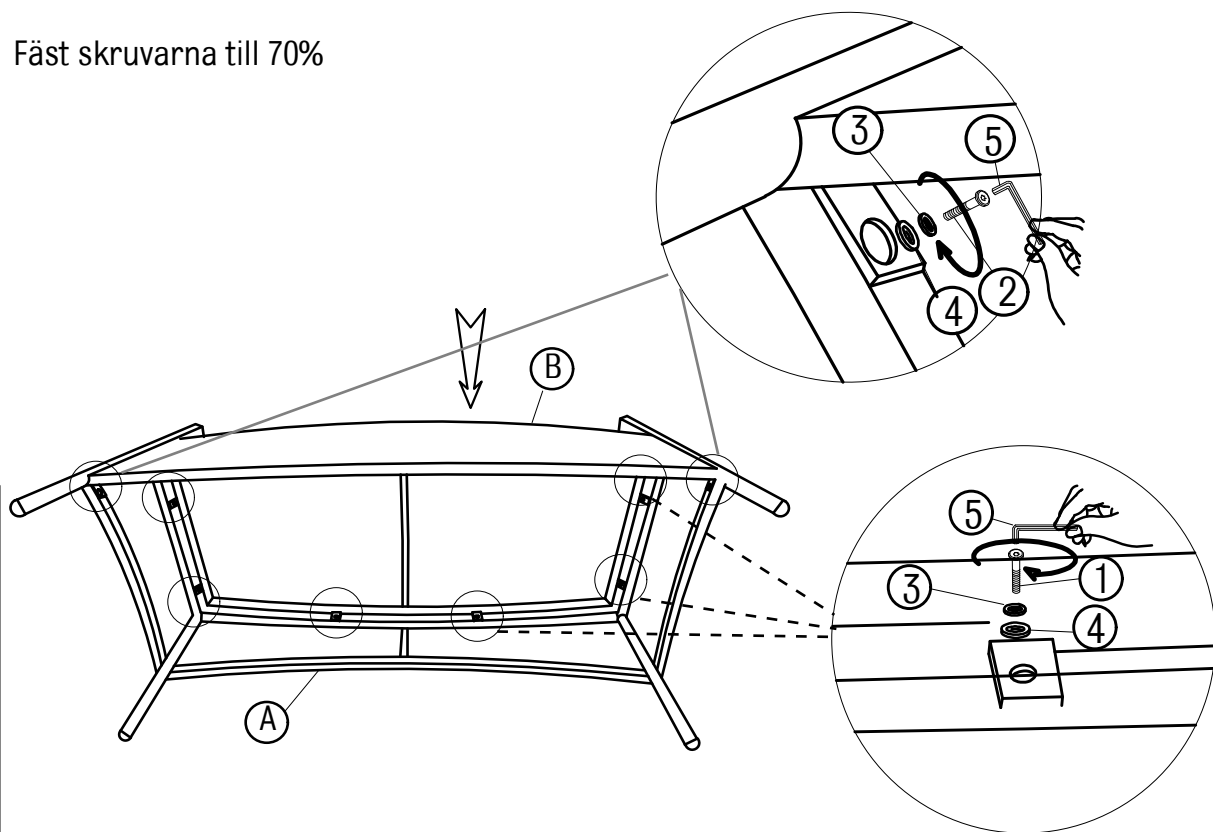
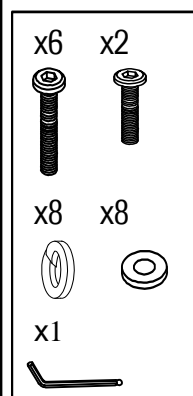
Nr	QTY	mm
1	6	M6x25
2	2	M6x20
3	8	Ø10/6x1.5
4	8	M16/6x1.5
5	1	M4x60

Montering

Följ instruktionerna steg för steg

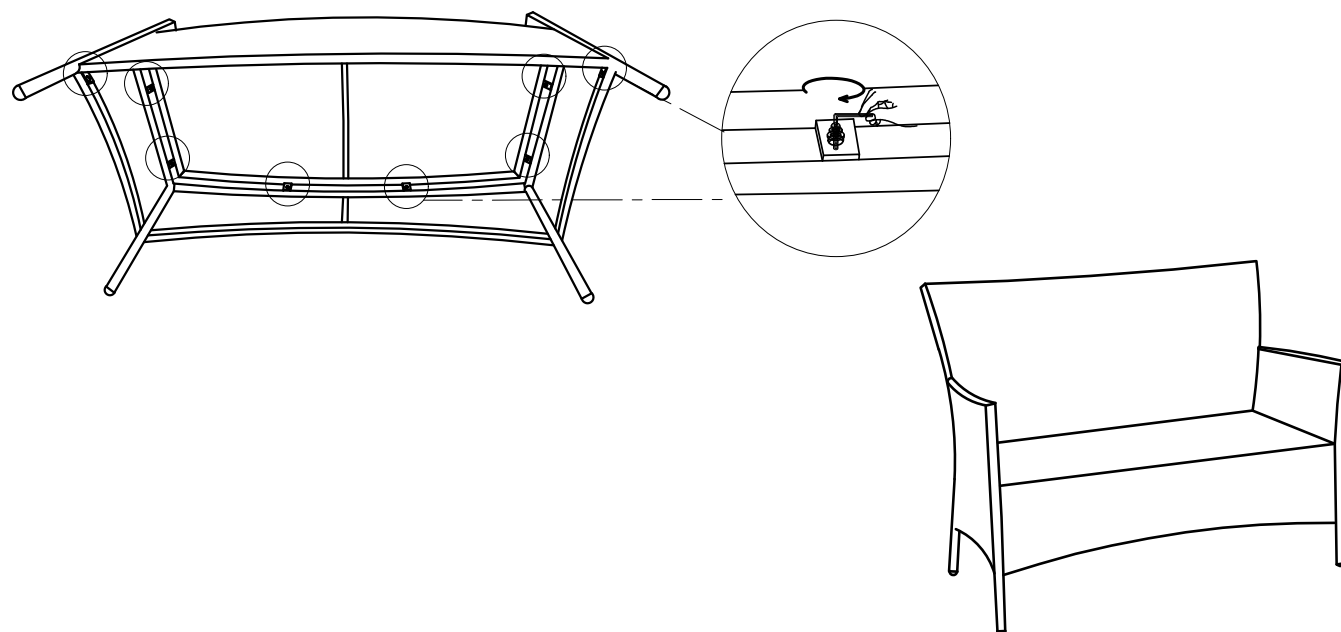
1.

Fäst skruvarna till 70%



2.

Fäst skruvarna till 100%





Maxvikt

