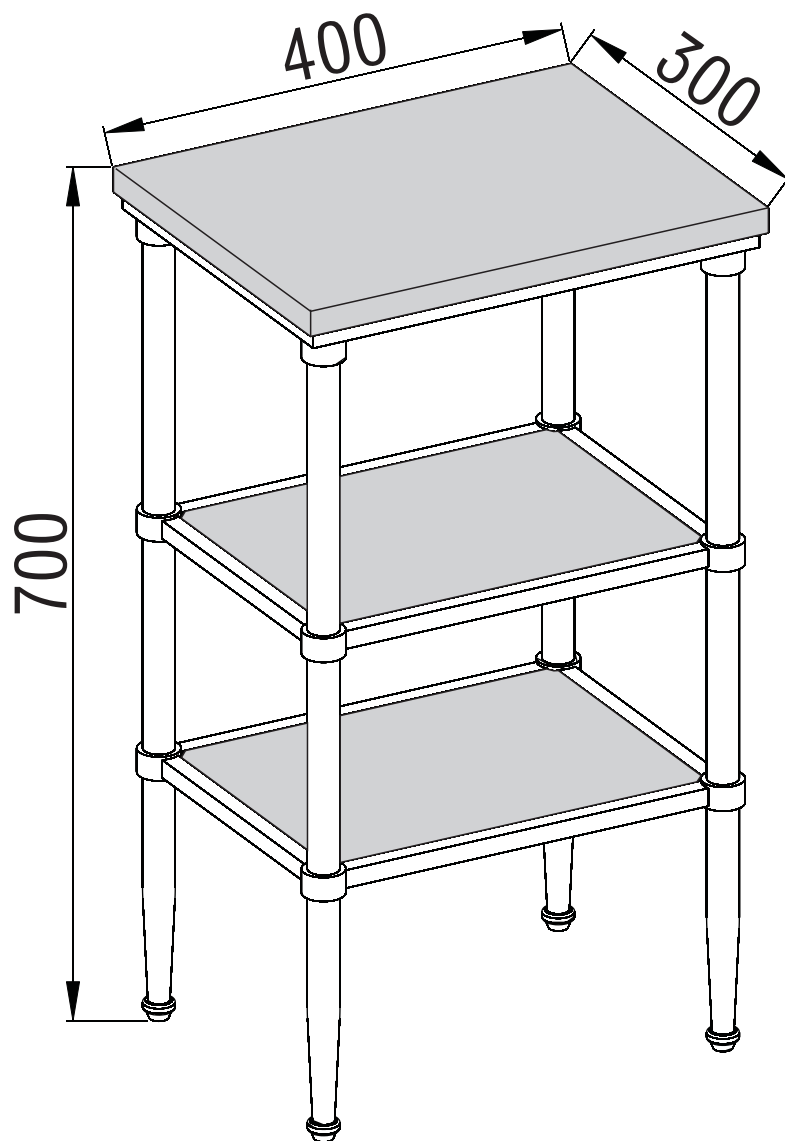
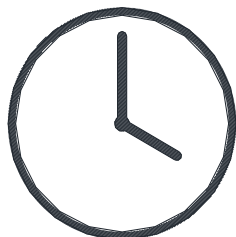


Monteringsanvisning

Gotham



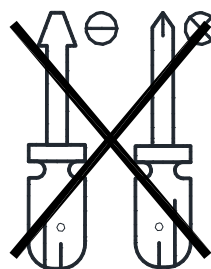
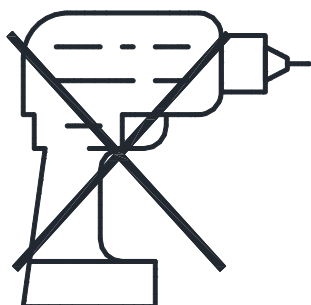
Du behöver



ca 20 minuter



1 personer

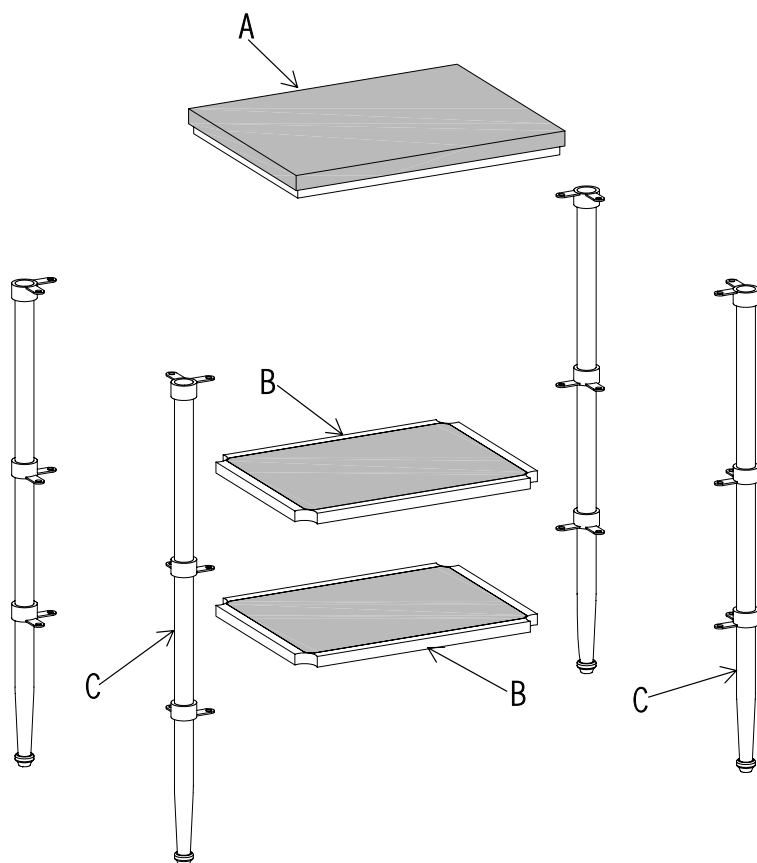


Lägg din produkt på ett mjukt underlag när du monterar



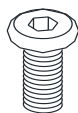
Har du frågor om monteringen av dina möbler?
Hör av dig till din Mio-butik eller ring till vår
kundservice 020 66 44 00

Ingående delar

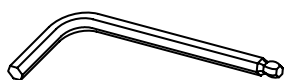


	QTY	mm
A	1	400x300x33
B	2	356x258x18
C	4	666x58x58

1



2



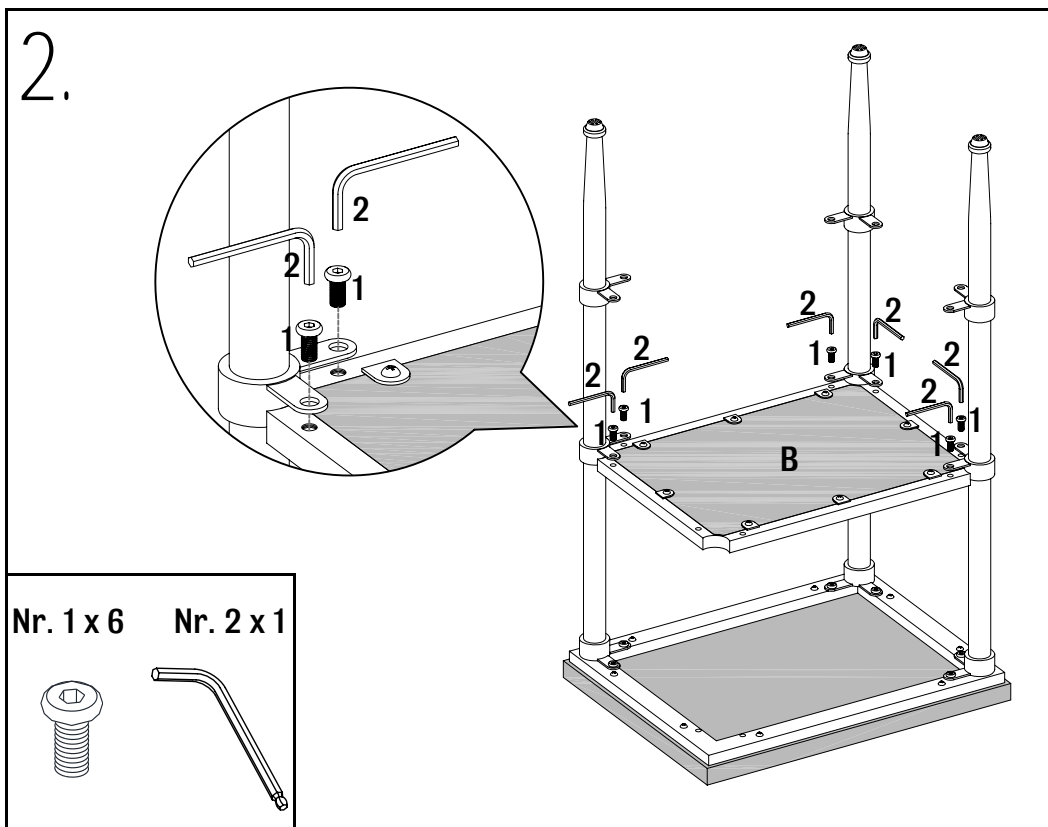
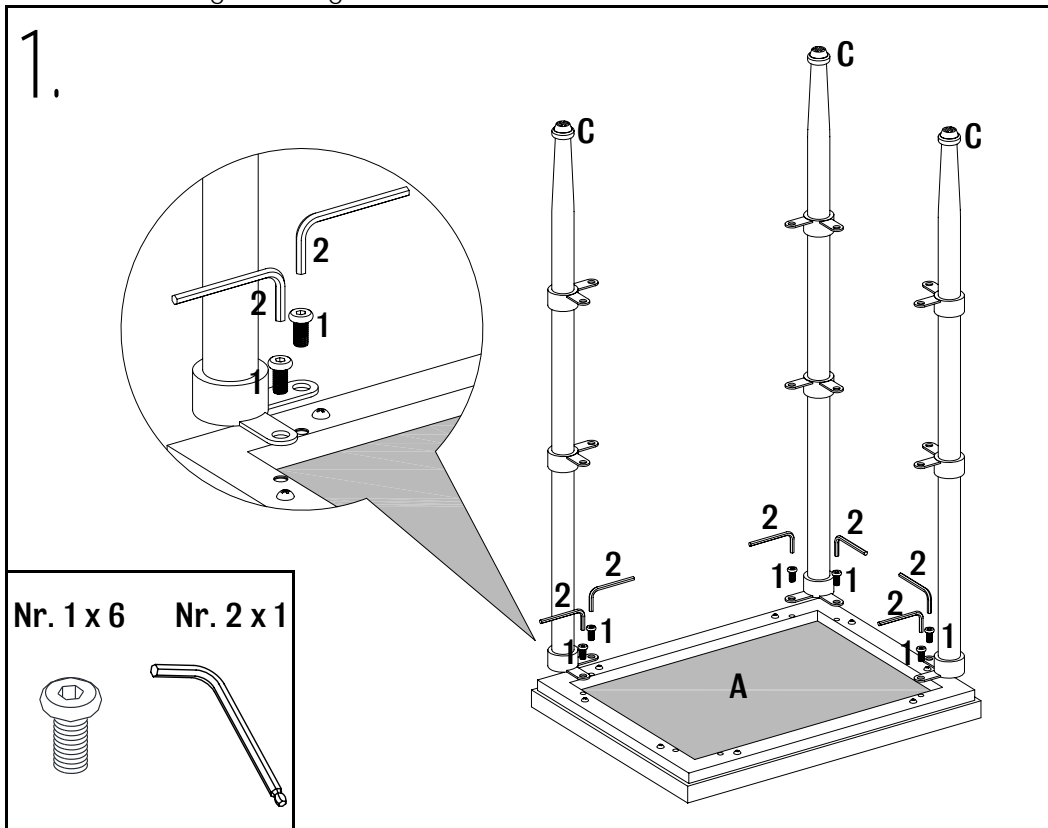
3



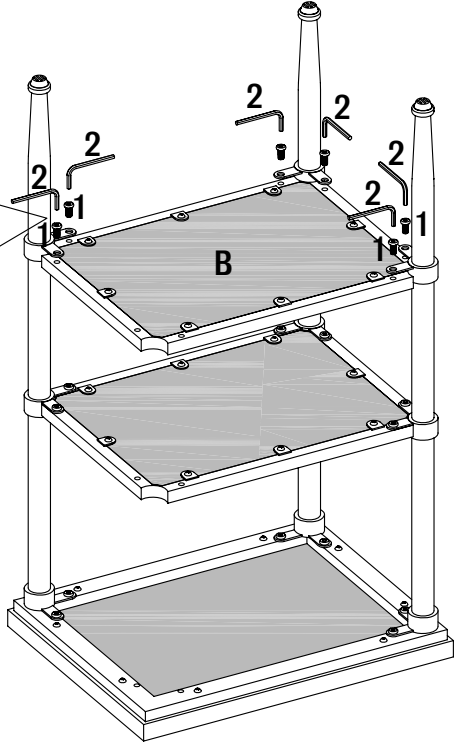
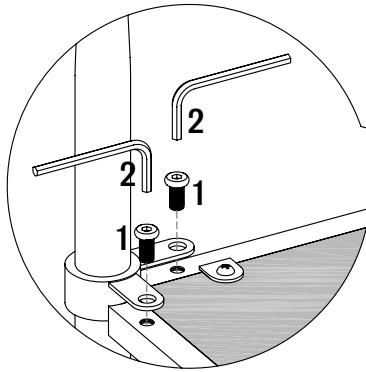
Nr.	QTY	mm
1	24	∅6.35x12.7mm
2	1	M4
3	4	∅12x3mm

Montering

Följ instruktionerna steg för steg

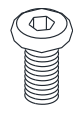


3.

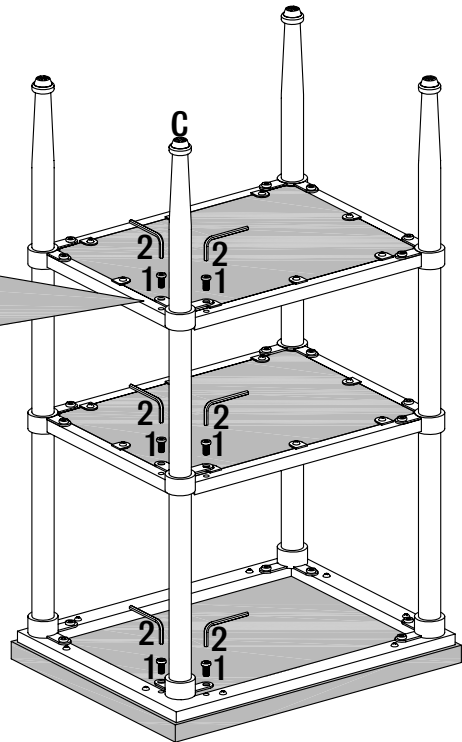
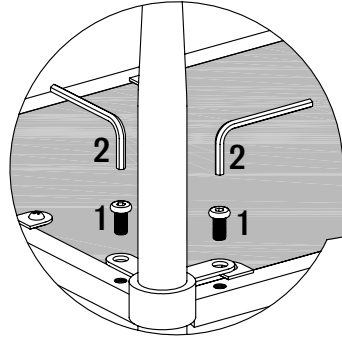


Nr. 1 x 6

Nr. 2 x 1

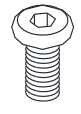


4.

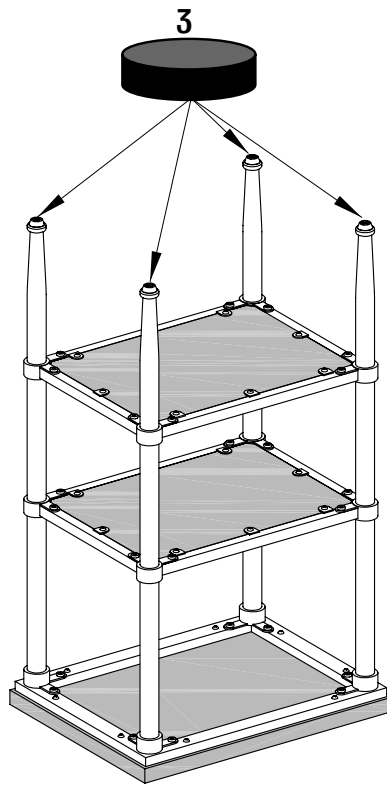


Nr. 1 x 6

Nr. 2 x 1



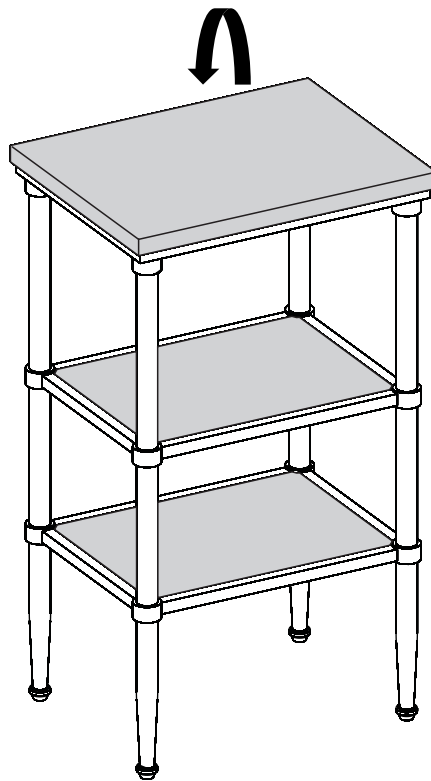
5.



Nr. 3 x 4



6.



7.



Maxvikt

