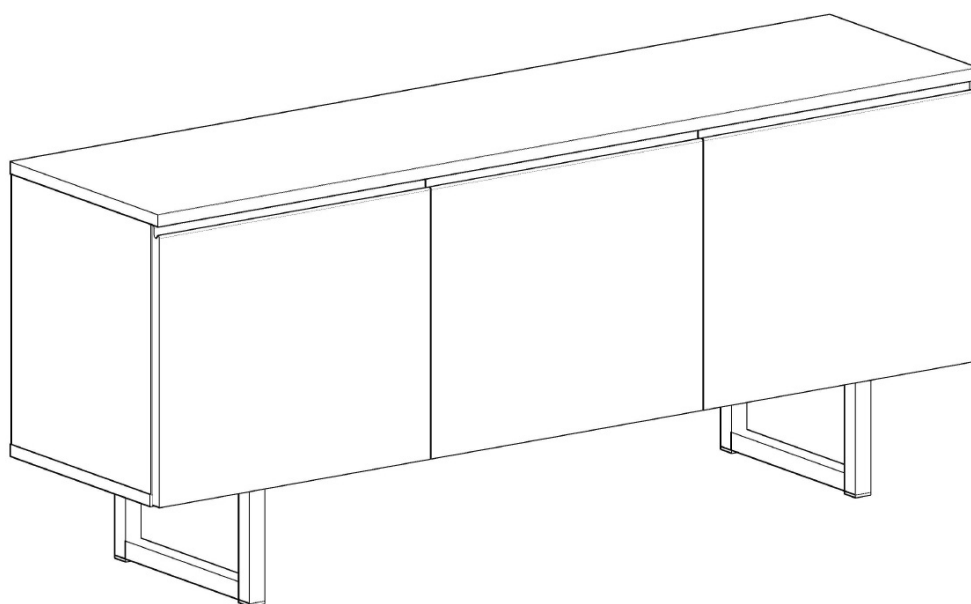
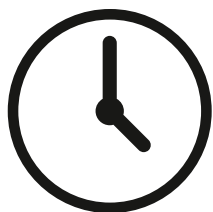


Monteringsanvisning

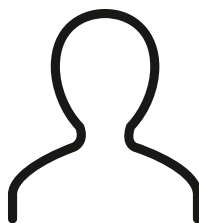
Chatham Skänk



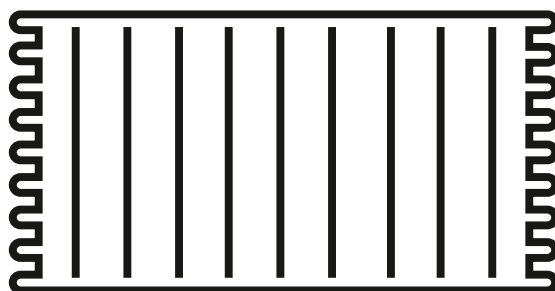
Du behöver



ca 30 minuter



2 personer



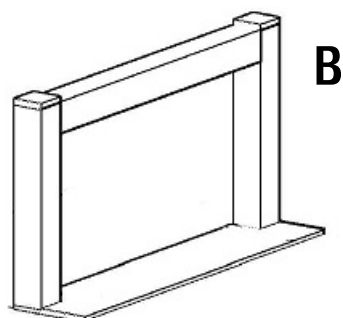
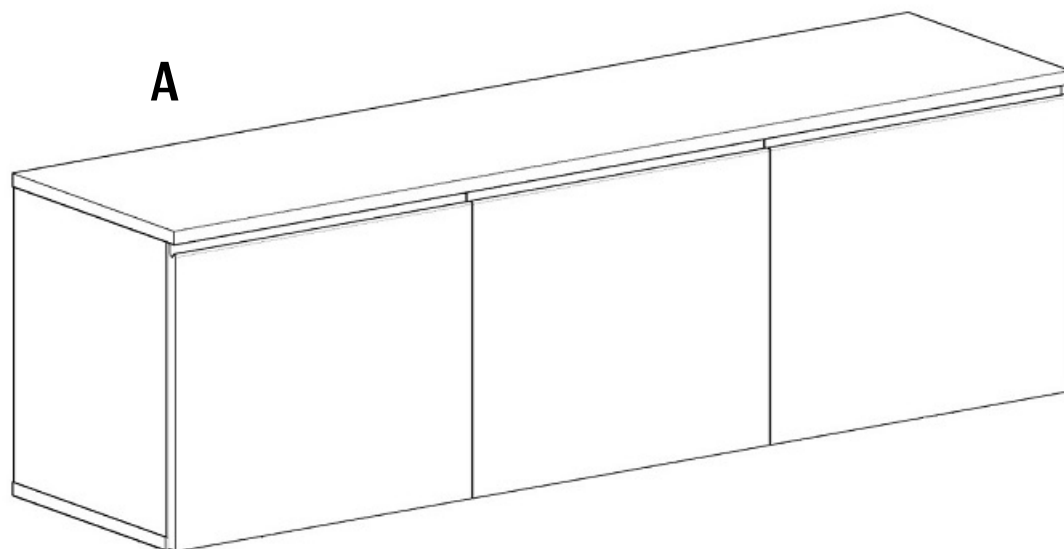
Lägg din produkt på ett mjukt underlag när du monterar



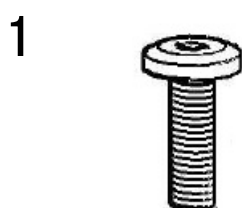
Har du frågor om monteringen av dina möbler?

Hör av dig till din Mio-butik eller ring till vår kundservice 020 66 44 00

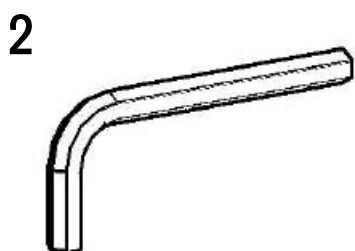
Ingående delar



	Qty	mm
A	1	1650x420x500
B	2	383x200x80



	Qty	mm
1	8	6x20
2	1	



Montering

Följ instruktionerna steg för steg

