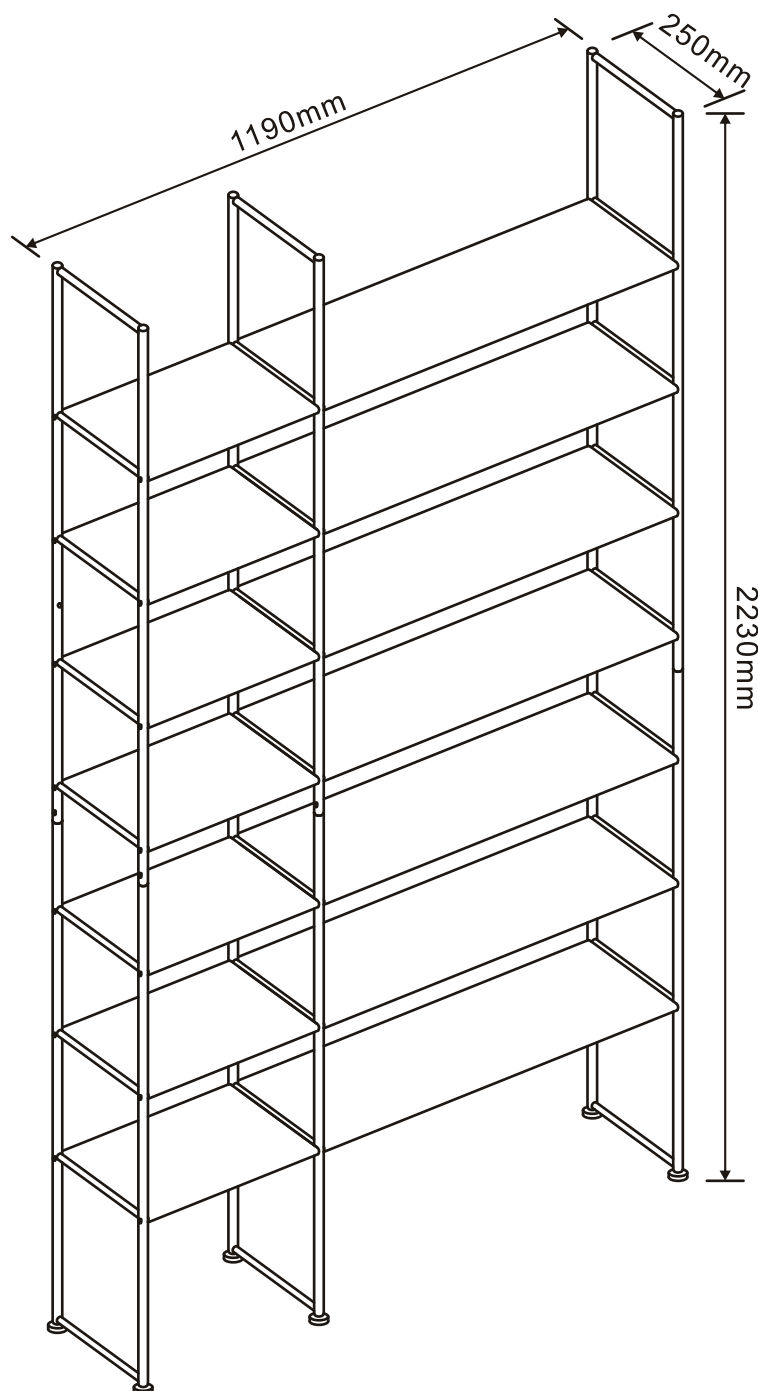


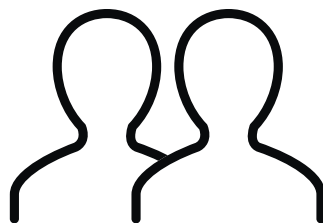
Celin



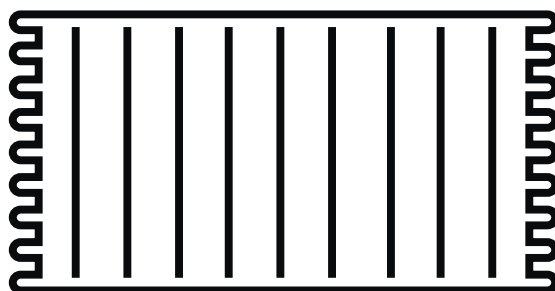
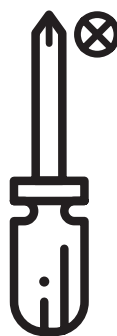
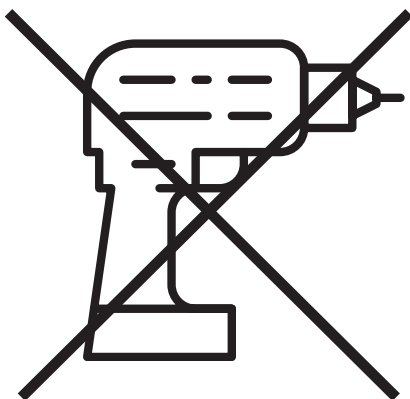
Du behöver



ca 30 minuter



2 personer



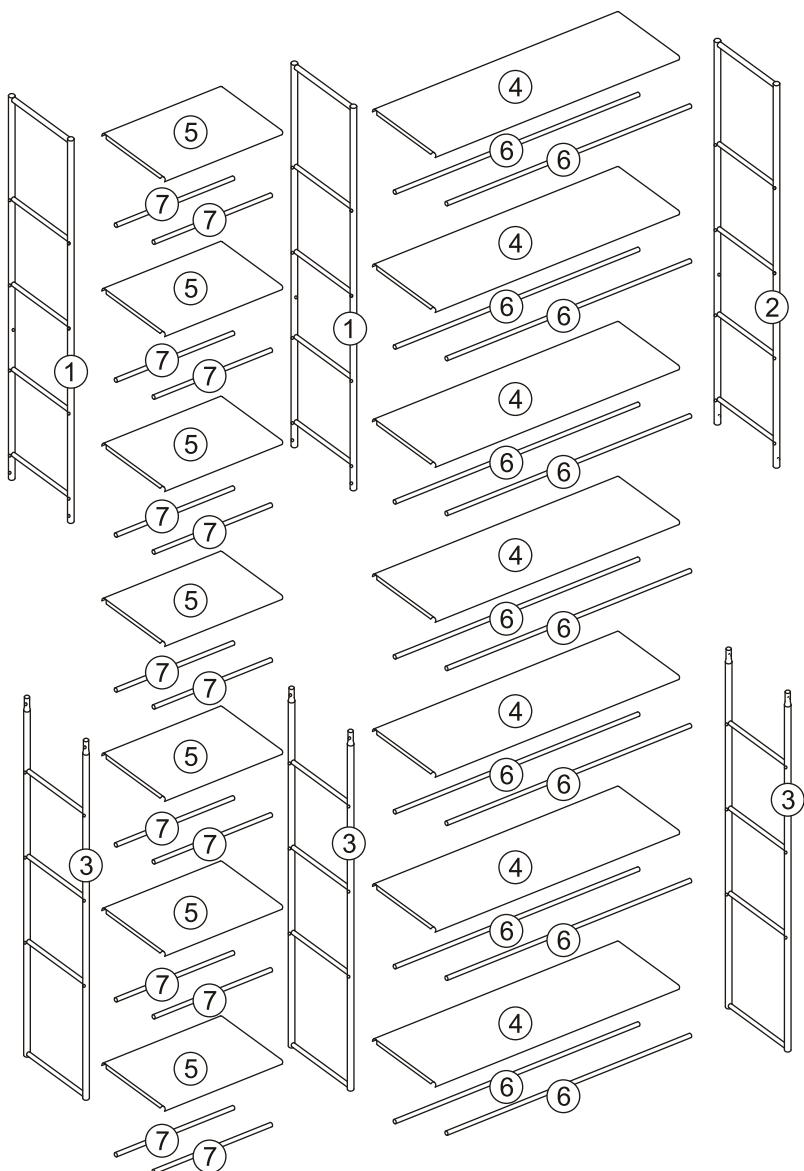
Lägg din produkt på ett mjukt underlag när du monterar



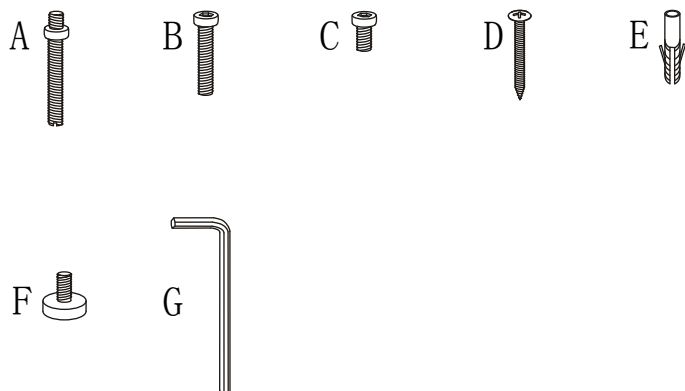
Har du frågor om monteringen av dina möbler?

Hör av dig till din Mio-butik eller ring till vår kundservice 020 66 44 00

Ingående delar



Nr	QTY	mm
1	2	1110x250x19
2	1	1110x250x19
3	3	1160x250x19
4	7	770x243x13
5	7	370x243x13
6	14	773x13x13
7	14	372x13x13

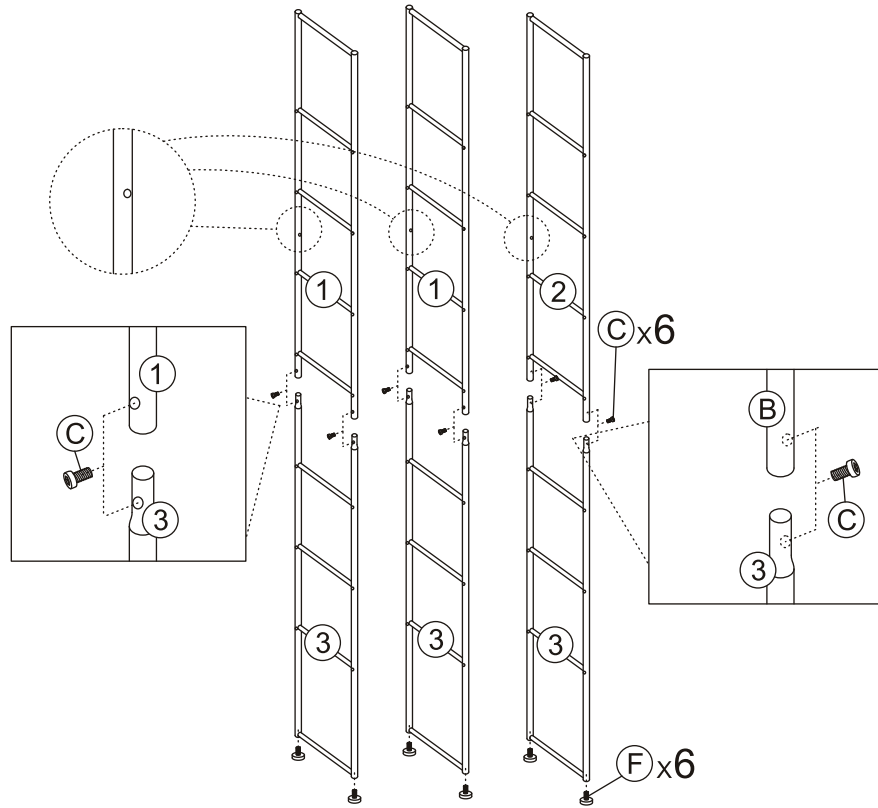


Nr	QTY	mm
A	14	M6x65
B	12	M6x35
C	20	M6x12
D	3	M5x50
E	3	Ø8x30
F	4	Ø30
G	1	M4

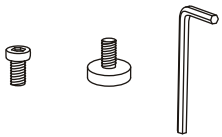
Montering

Följ instruktionerna steg för steg

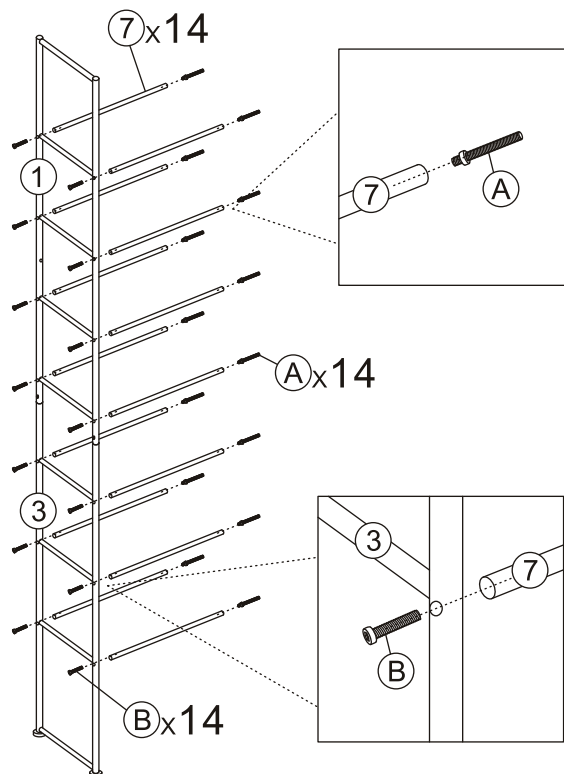
1.



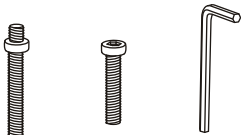
Cx6 Fx6 Gx1



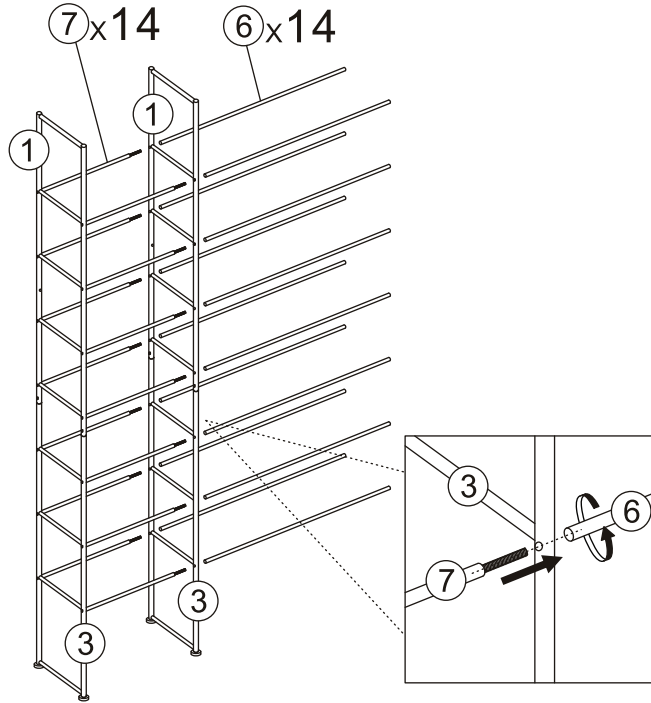
2.



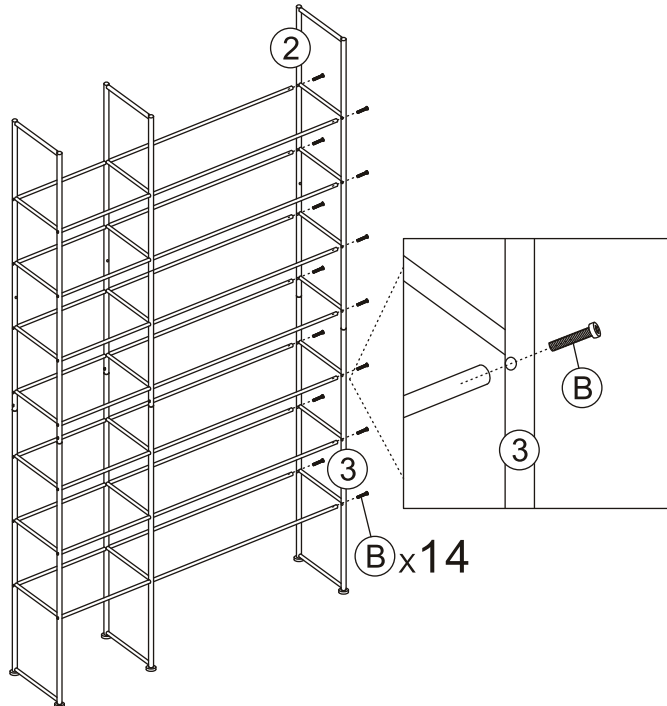
Ax14 Bx14 Gx1



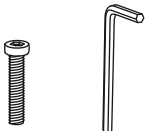
3.



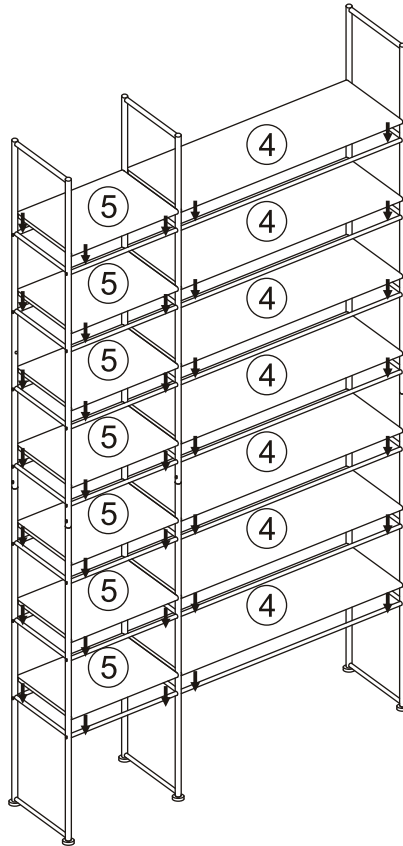
4.



Bx14 Gx1



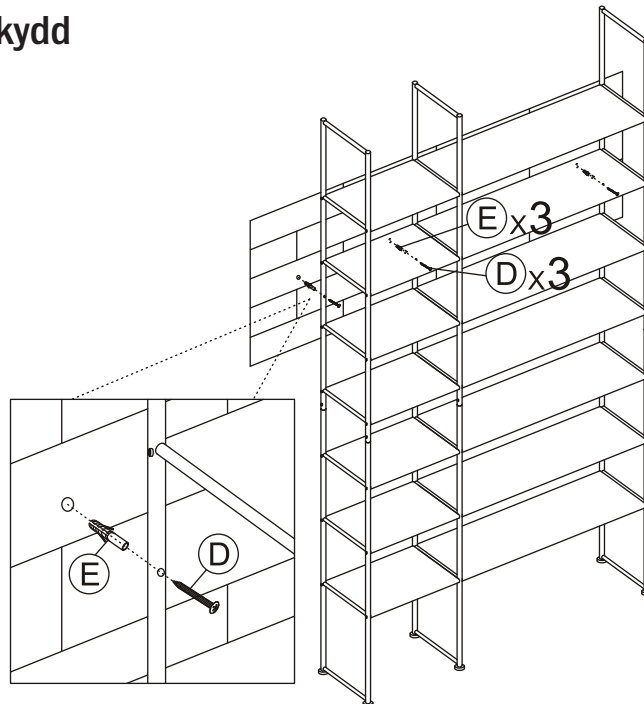
5.



6.



Tippskydd



Dx3

Ex3



7.



Maxvikt

