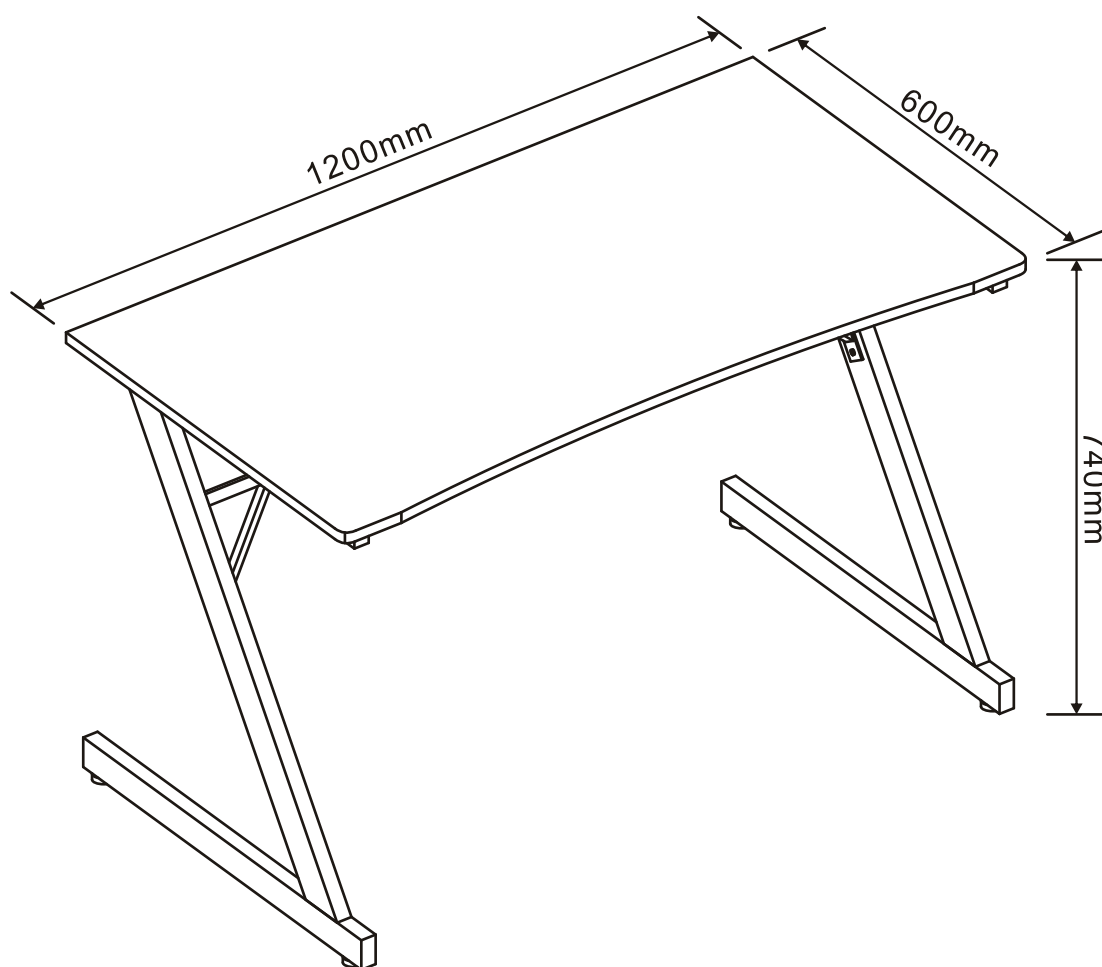
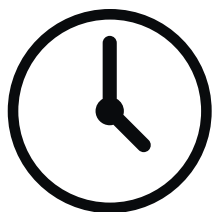


# Monteringsanvisning

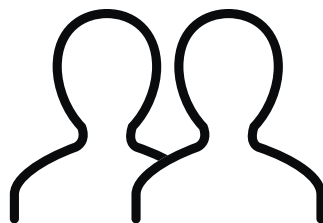
# Typhoon



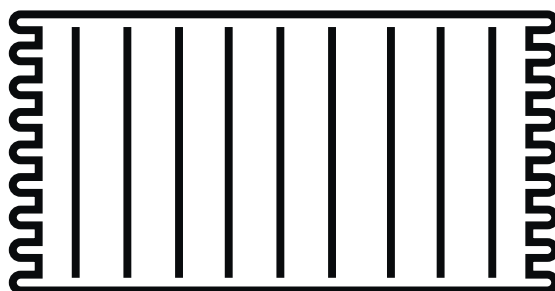
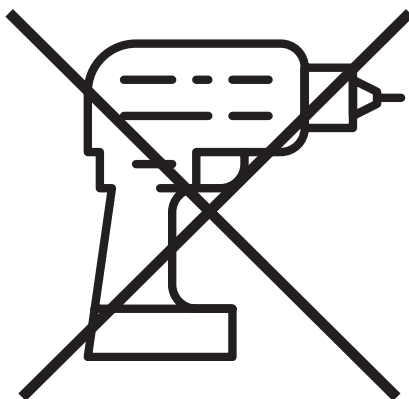
# Du behöver



ca 30 minuter



2 personer



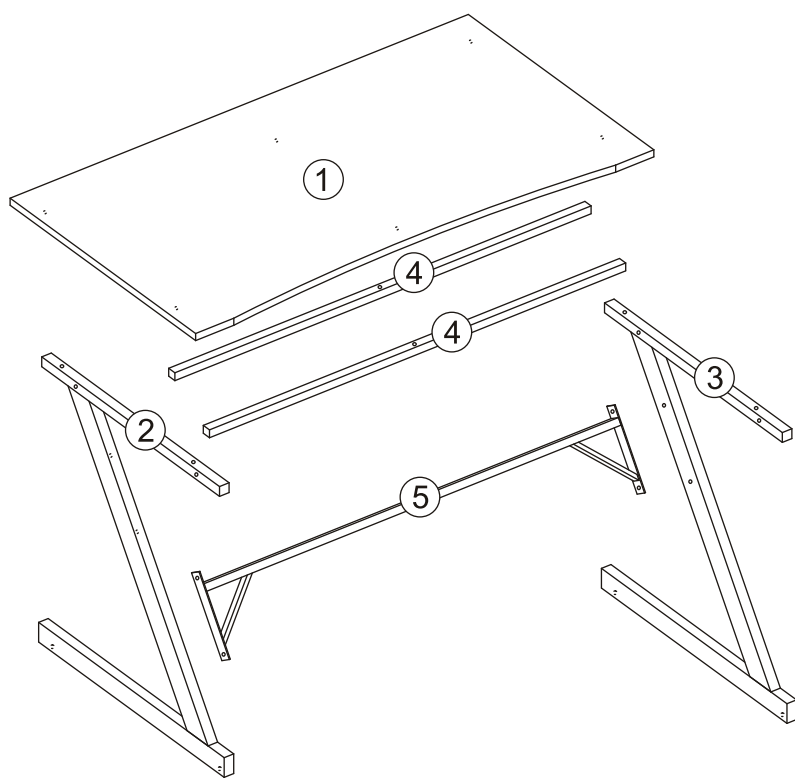
Lägg din produkt på ett mjukt underlag när du monterar



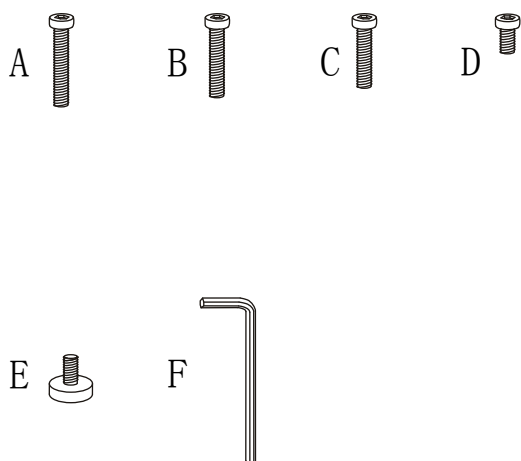
Har du frågor om monteringen av dina möbler?

Hör av dig till din Mio-butik eller ring till vår kundservice 020 66 44 00

# Ingående delar



Nr	QTY	mm
1	1	1200x600x18
2	1	710x600x25
3	1	710x600x25
4	2	1085x20x20
5	1	1080x200x25

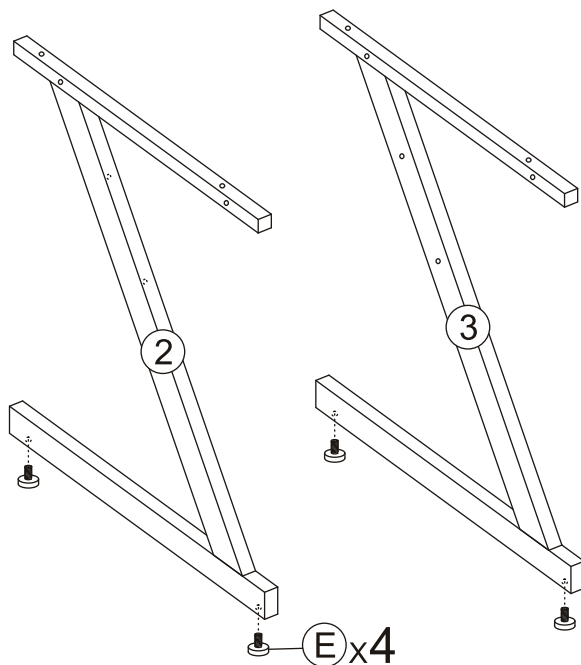


Nr	QTY	mm
A	4	M6x40
B	4	M6x35
C	2	M6x30
D	4	M6x12
E	4	Ø30
F	1	M4

# Montering

Följ instruktionerna steg för steg

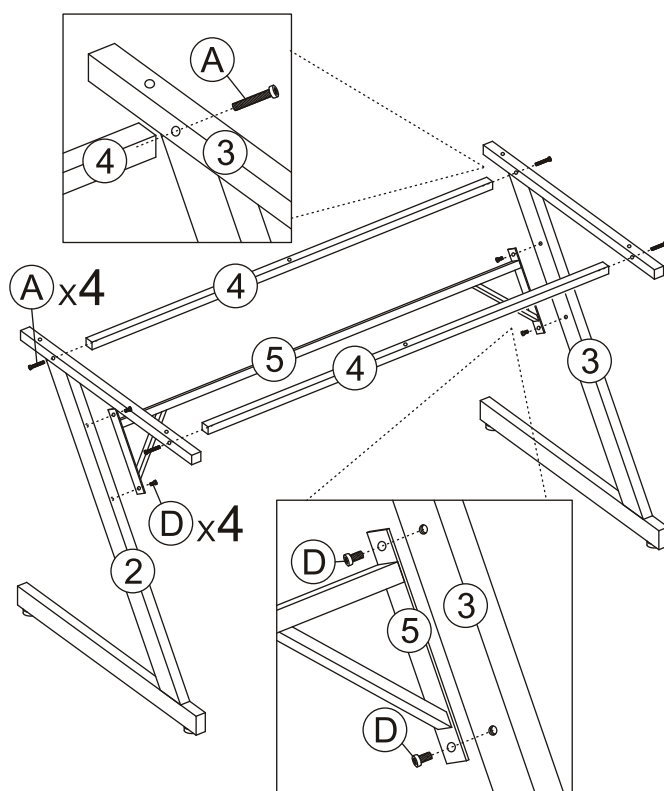
## 1.



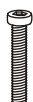
Ex4



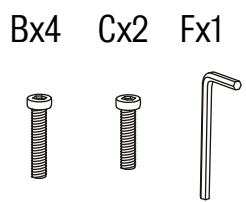
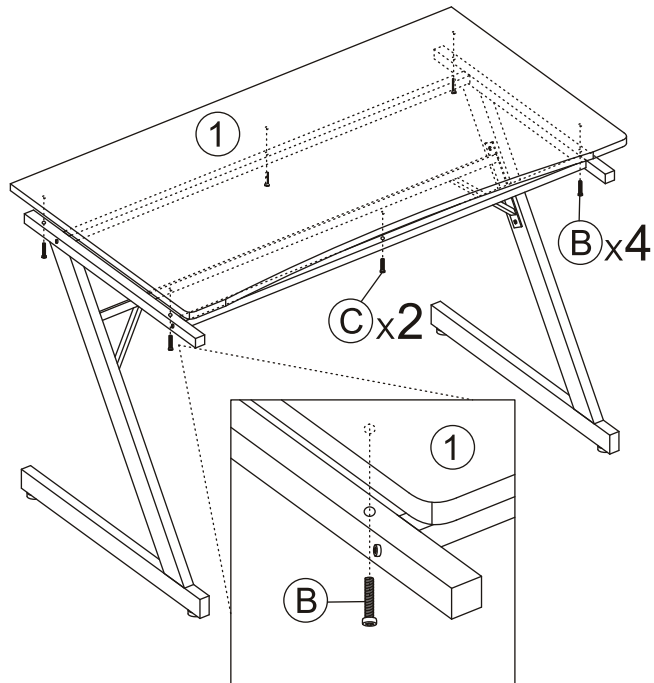
## 2.



Ax4 Dx4 Fx1



3.



4.



Maxvikt

