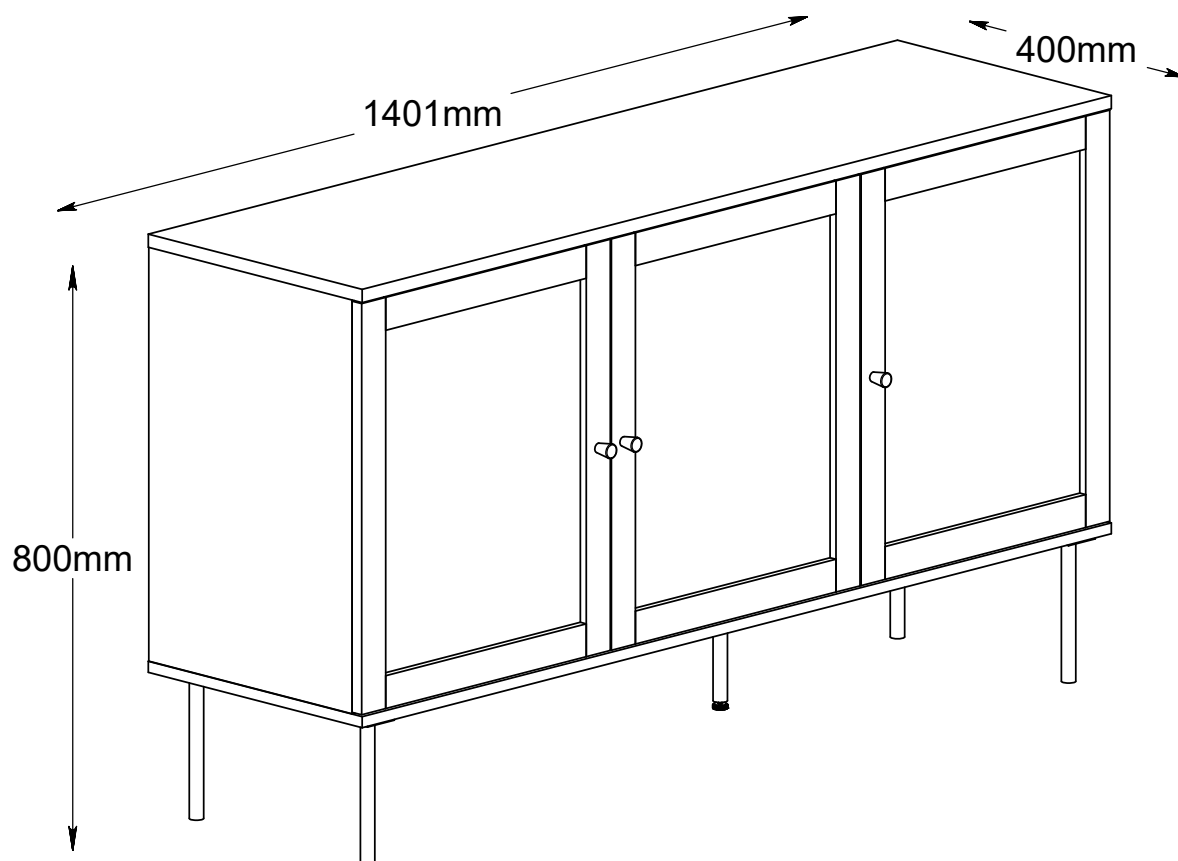
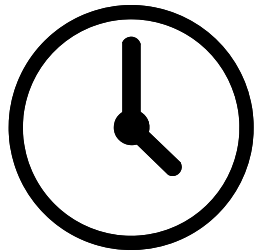


## Monteringsanvisning

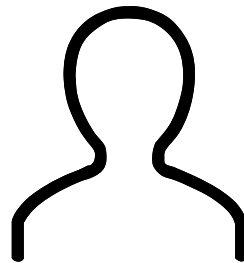
# HILDA



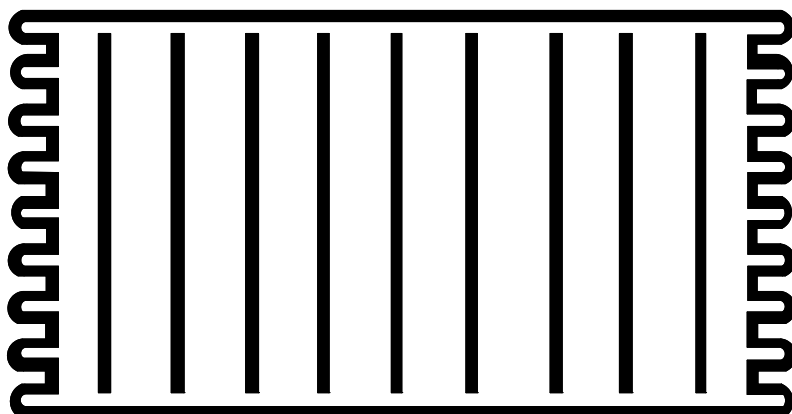
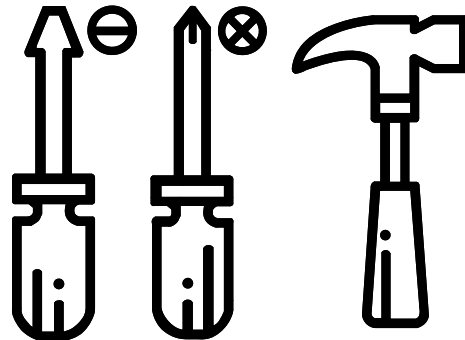
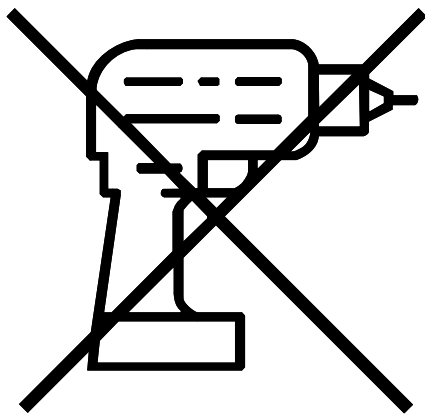
# Du behöver



ca 0,5 timmar



2 personer

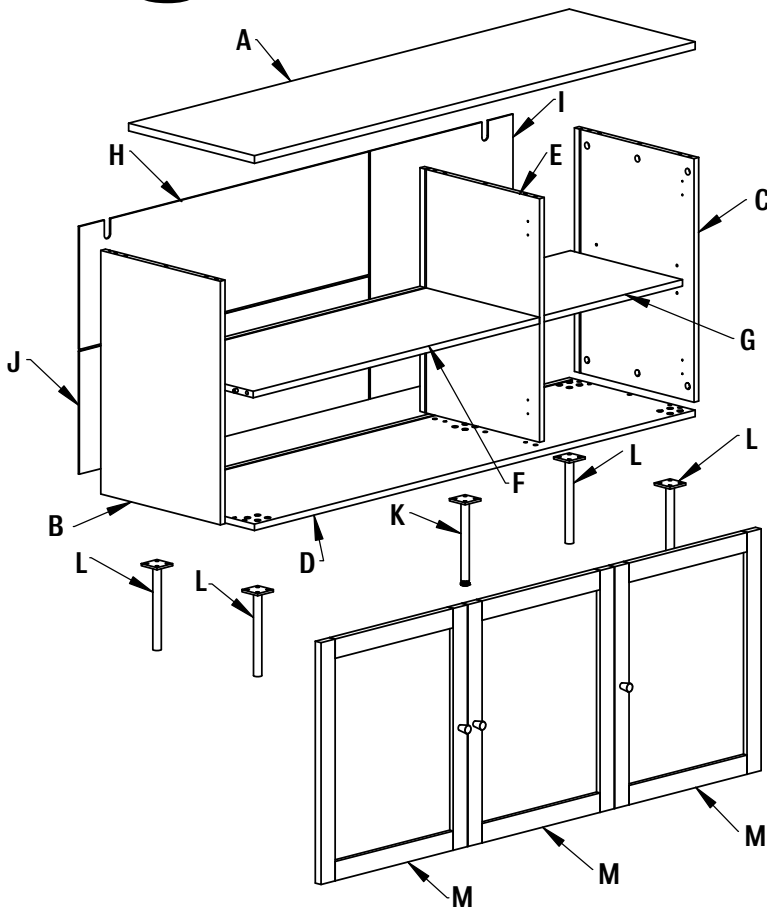


Lägg din produkt på ett mjukt underlag när du monterar

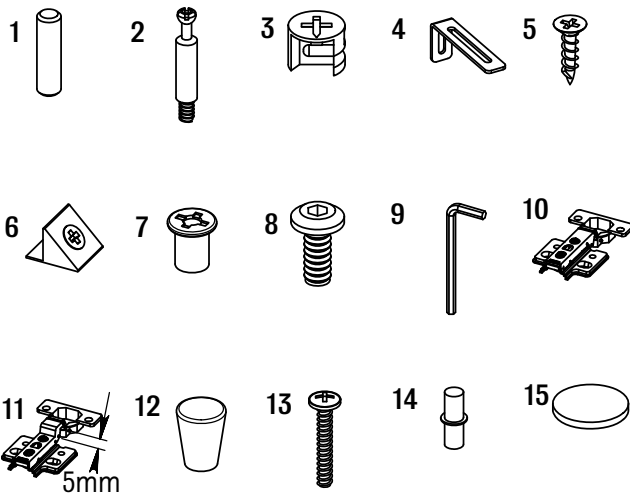


Har du frågor om monteringen av dina möbler?  
Hör av dig till din Mio-butik eller ring till vår kundservice 020 66 44 00

# Ingående delar



	QTY	mm
A	1	1401x400x18
B	1	567x380x15
C	1	567x380x15
D	1	1401x400x15
E	1	567x380x15
F	1	910x380x15
G	1	443x356x15
H	1	920x286x3
I	1	577x454x3
J	1	920x286x3
K	1	195x50x50
L	4	200x50x50
M	3	563x465x18

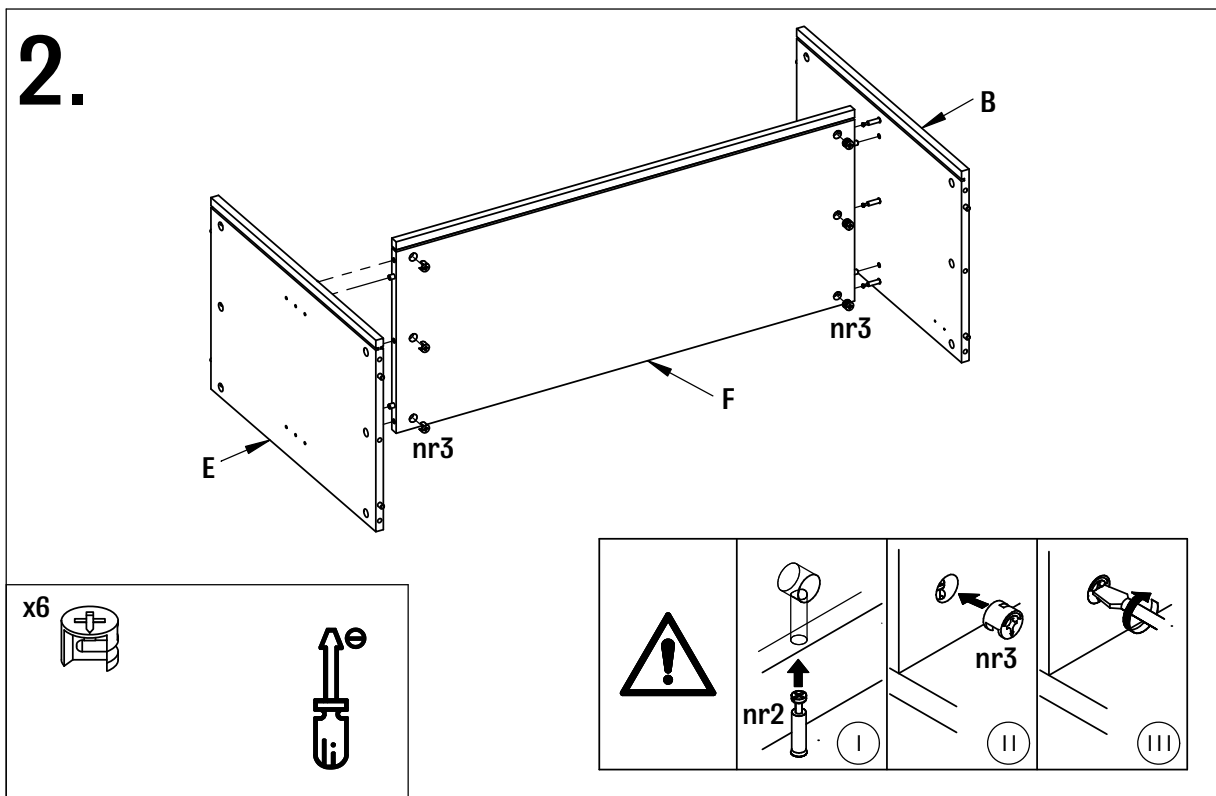
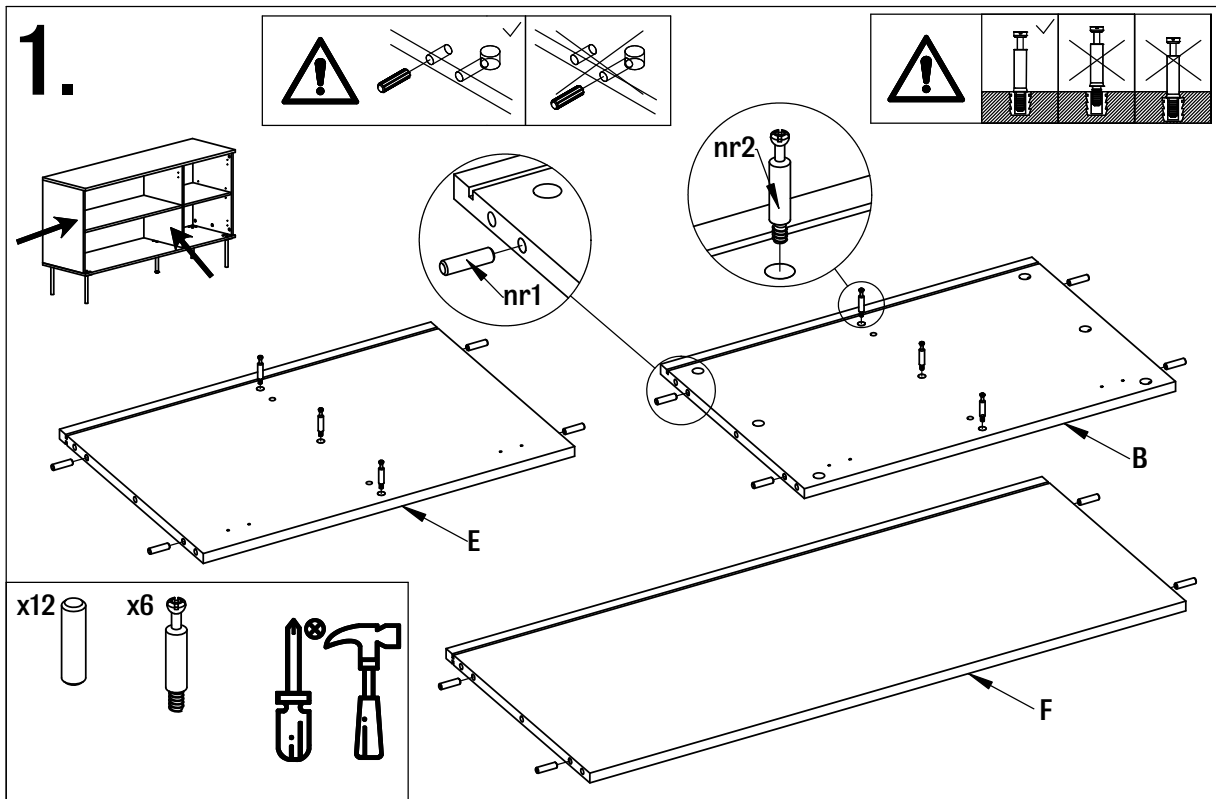


Nr	QTY	mm
1	16	∅8x30
2	24	∅6x44
3	24	∅15x12
4	2	72x25x15
5	40	∅3.5x14
6	18	
7	20	M6
8	20	M6x12
9	1	4mm
10	4	∅26mm

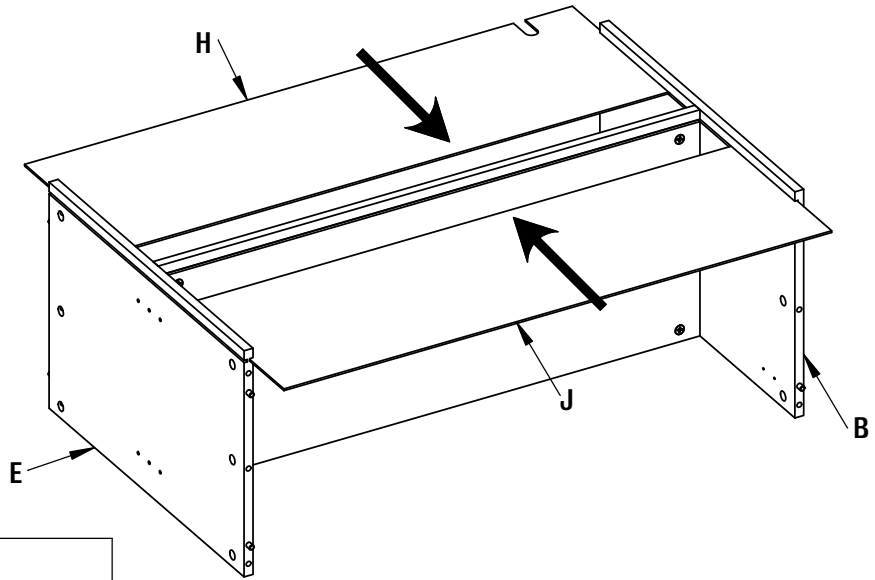
Nr	QTY	mm
11	2	∅26mm
12	3	
13	3	M4x20mm
14	4	
15	38	∅20mm

# Montering

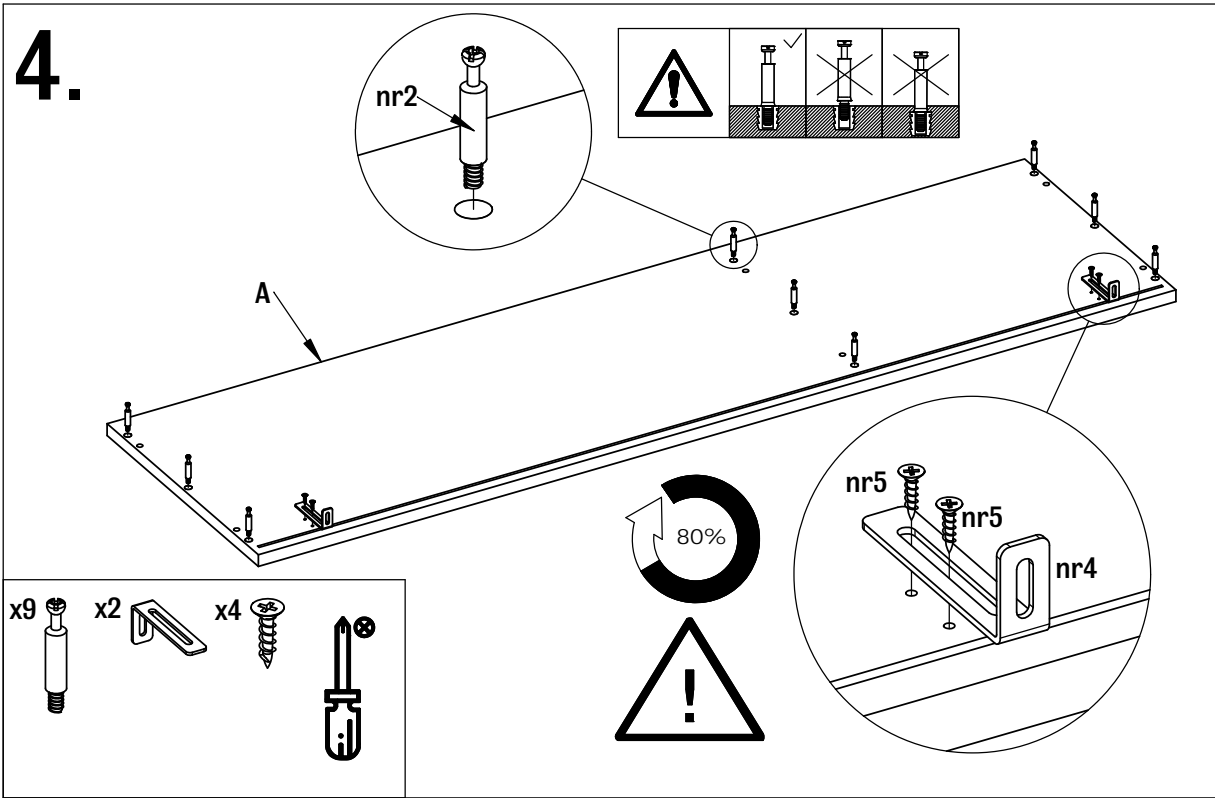
Följ instruktionerna steg för steg



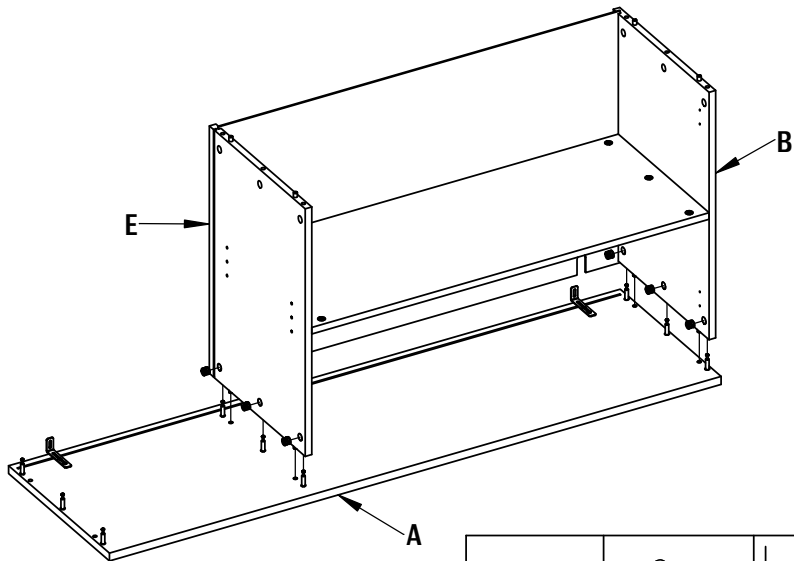
# 3.



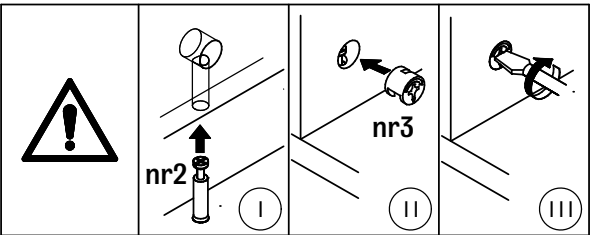
# 4.



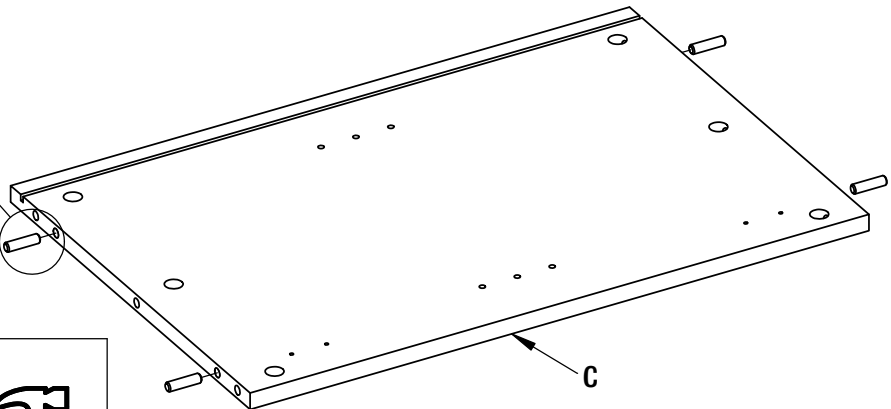
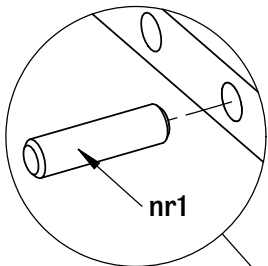
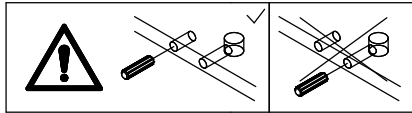
# 5.



x6



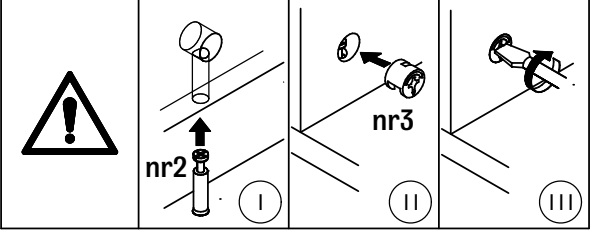
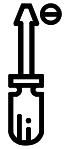
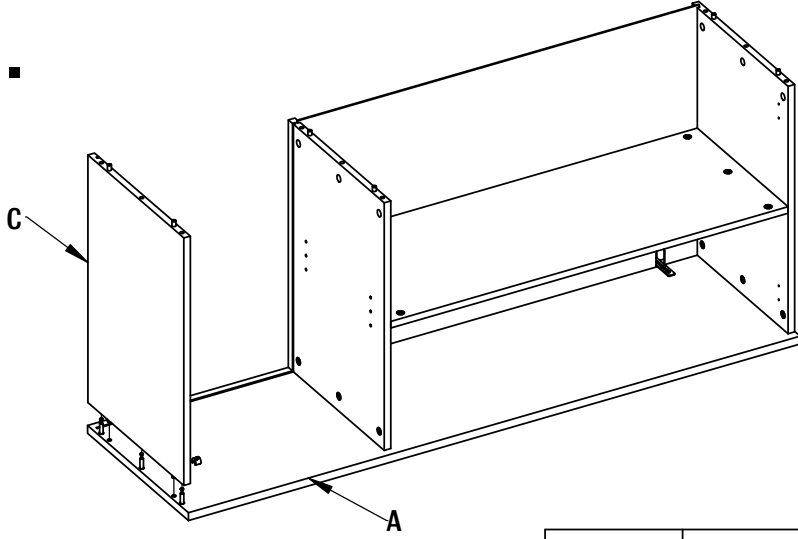
# 6.



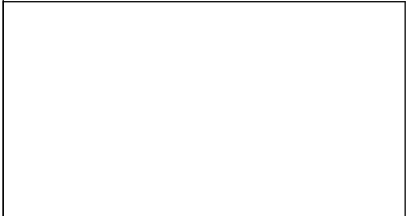
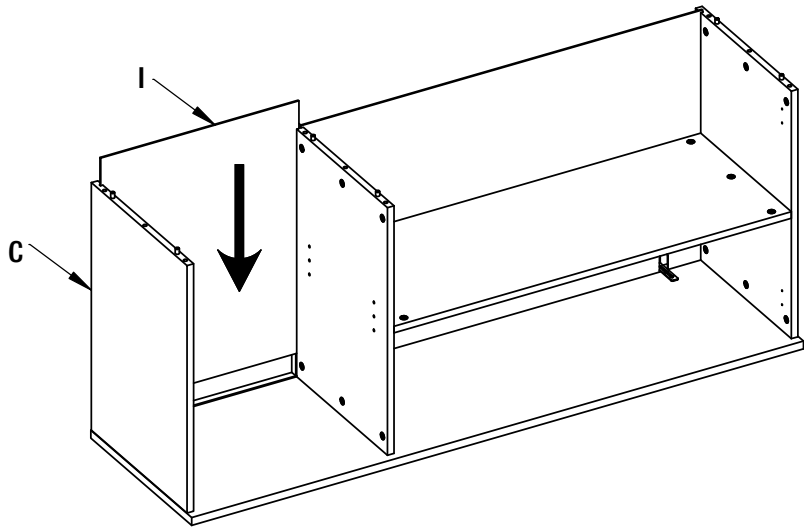
x4



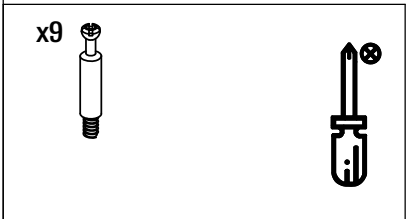
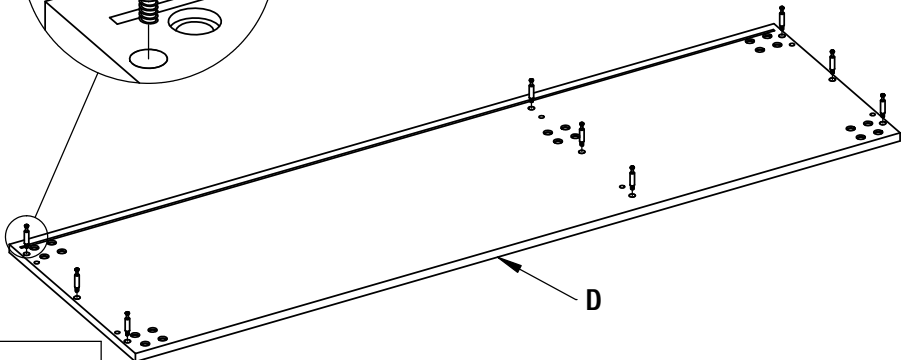
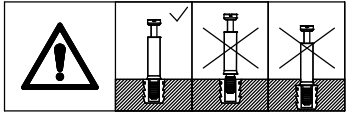
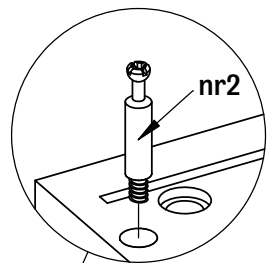
# 7.



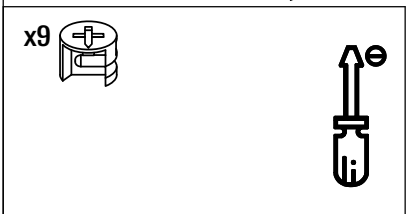
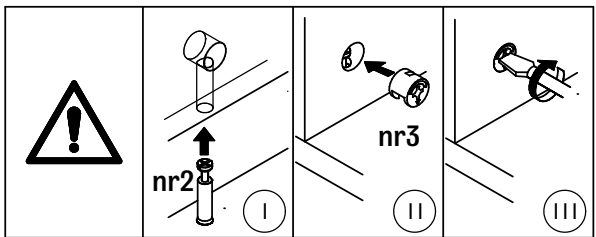
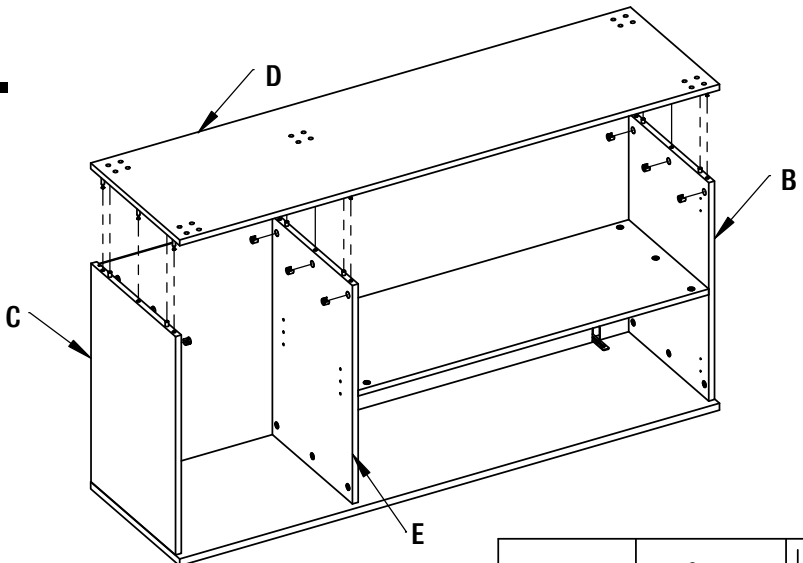
# 8.



# 9.

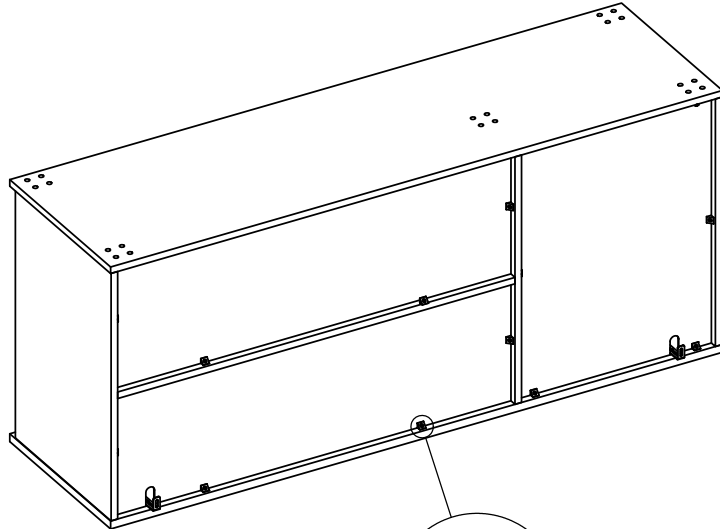


# 10.

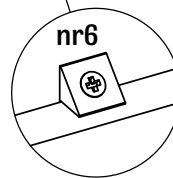




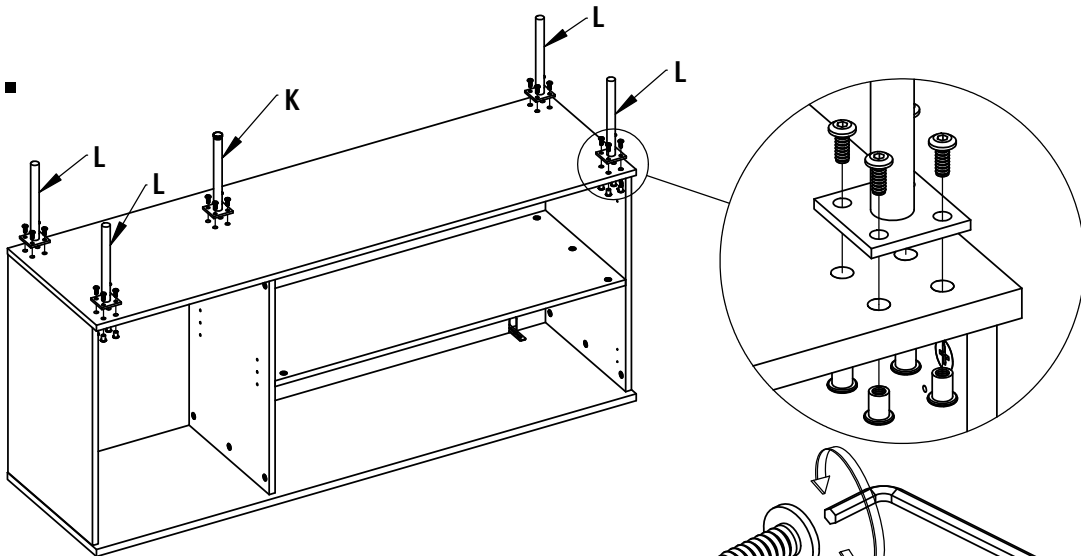
# 11.



x18



# 12.



x20



x20



x1

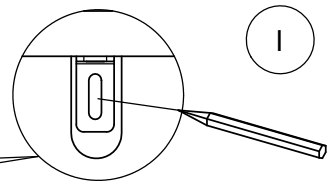
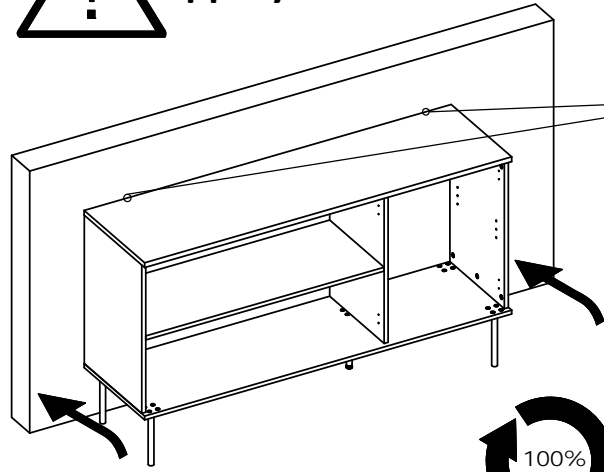


nr7

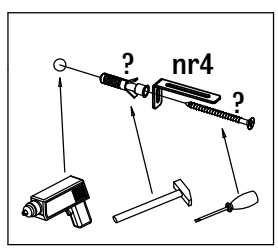
nr8

nr9

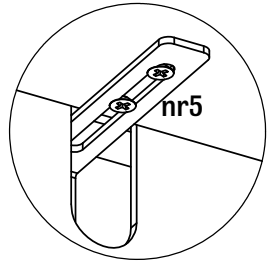
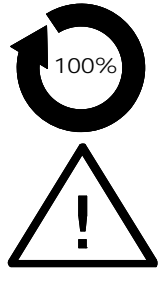
# 13. Tippskydd



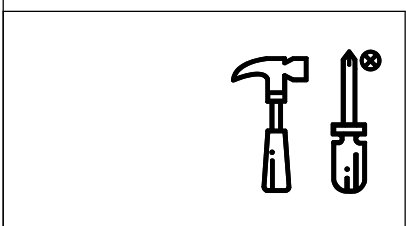
I



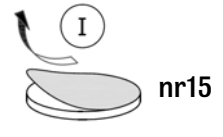
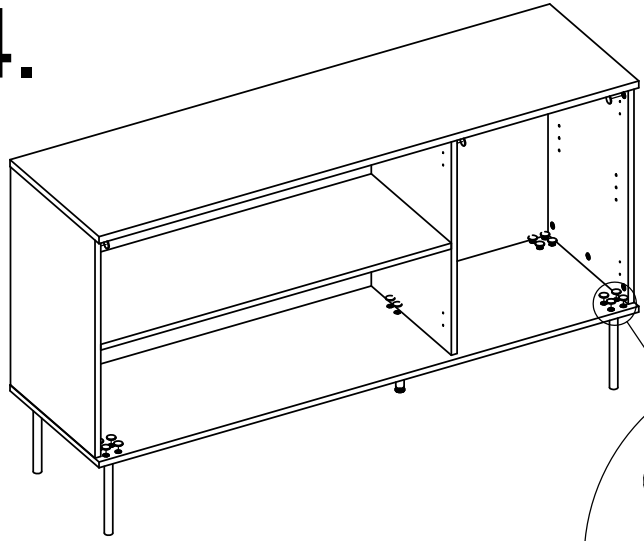
II



III

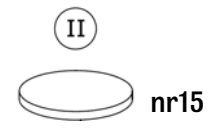


# 14.



I

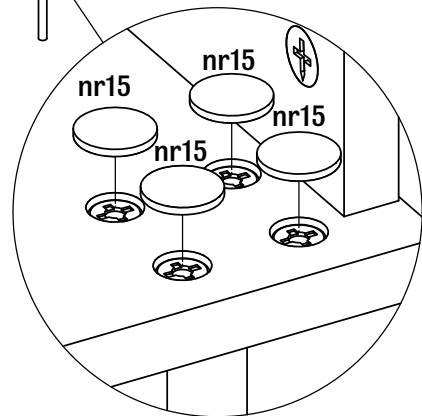
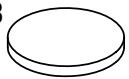
nr15



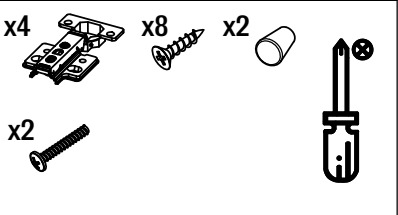
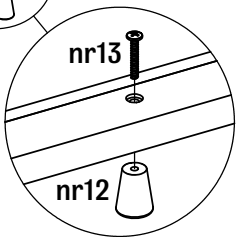
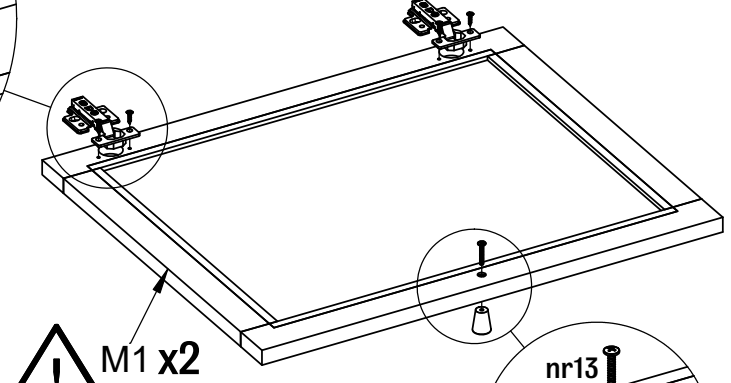
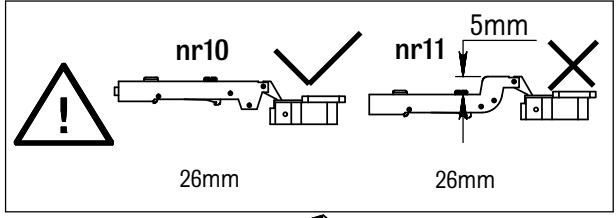
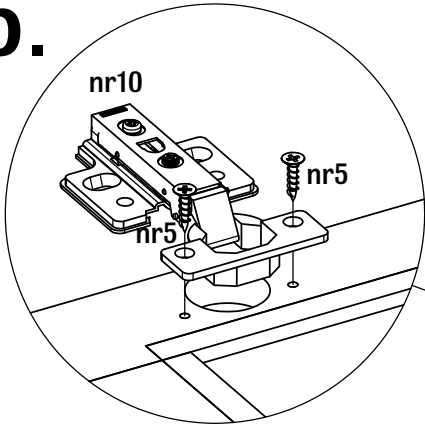
II

nr15

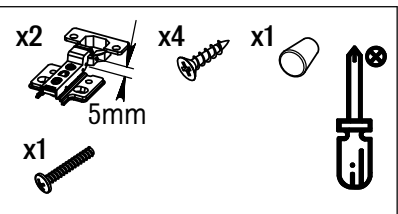
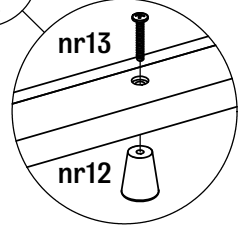
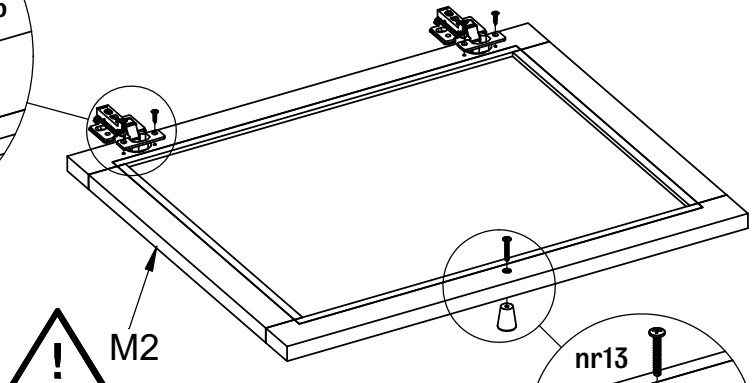
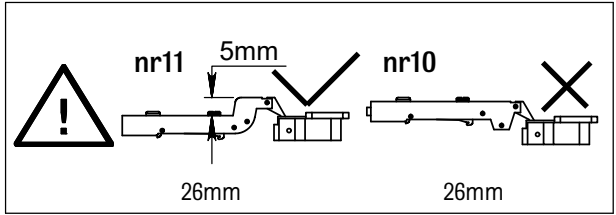
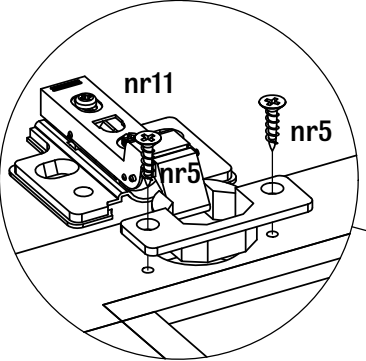
x38



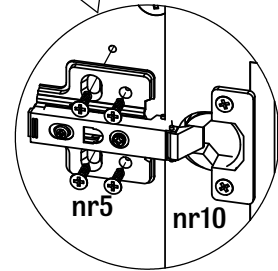
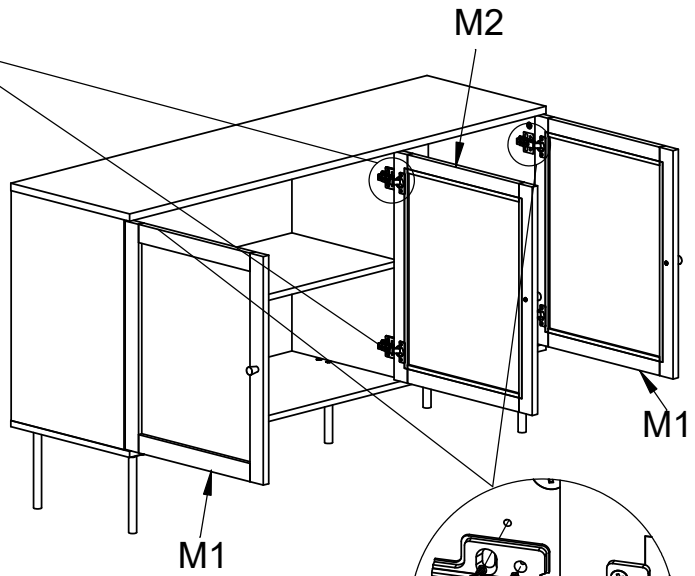
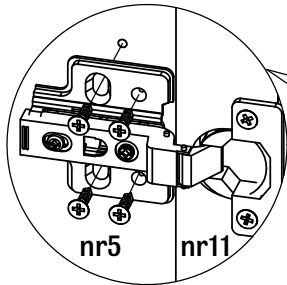
# 15.



# 16.



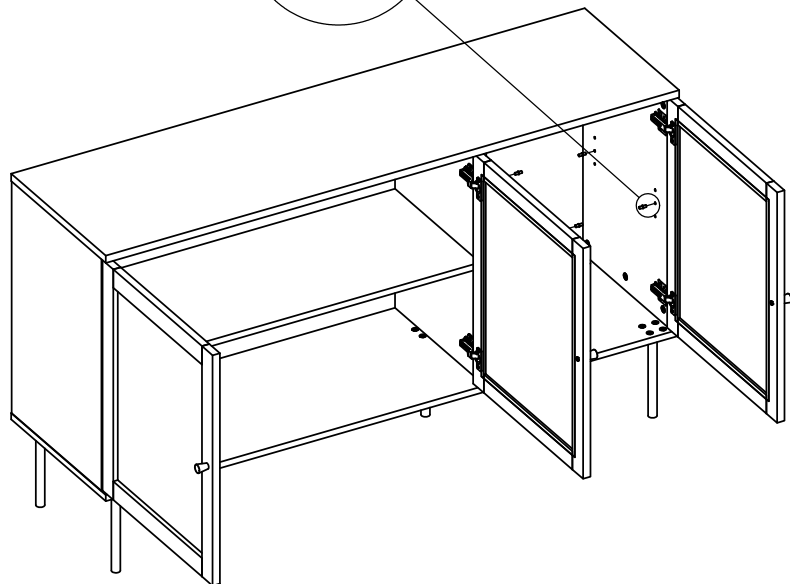
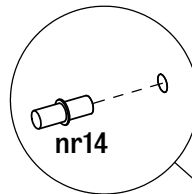
17.



x24



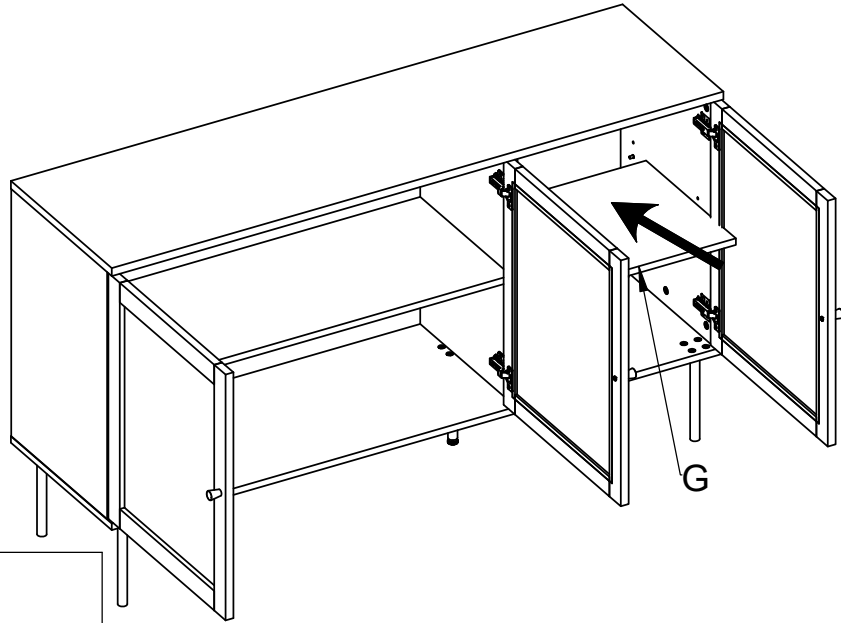
18.



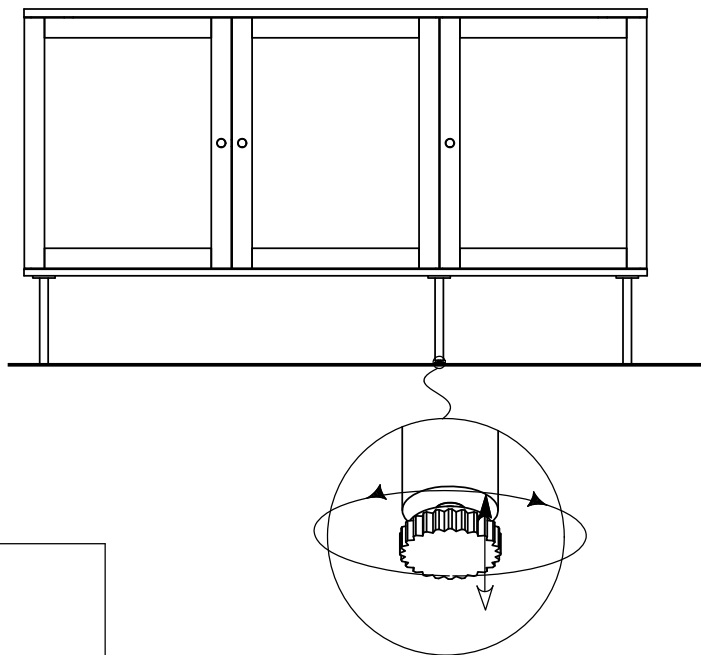
x4



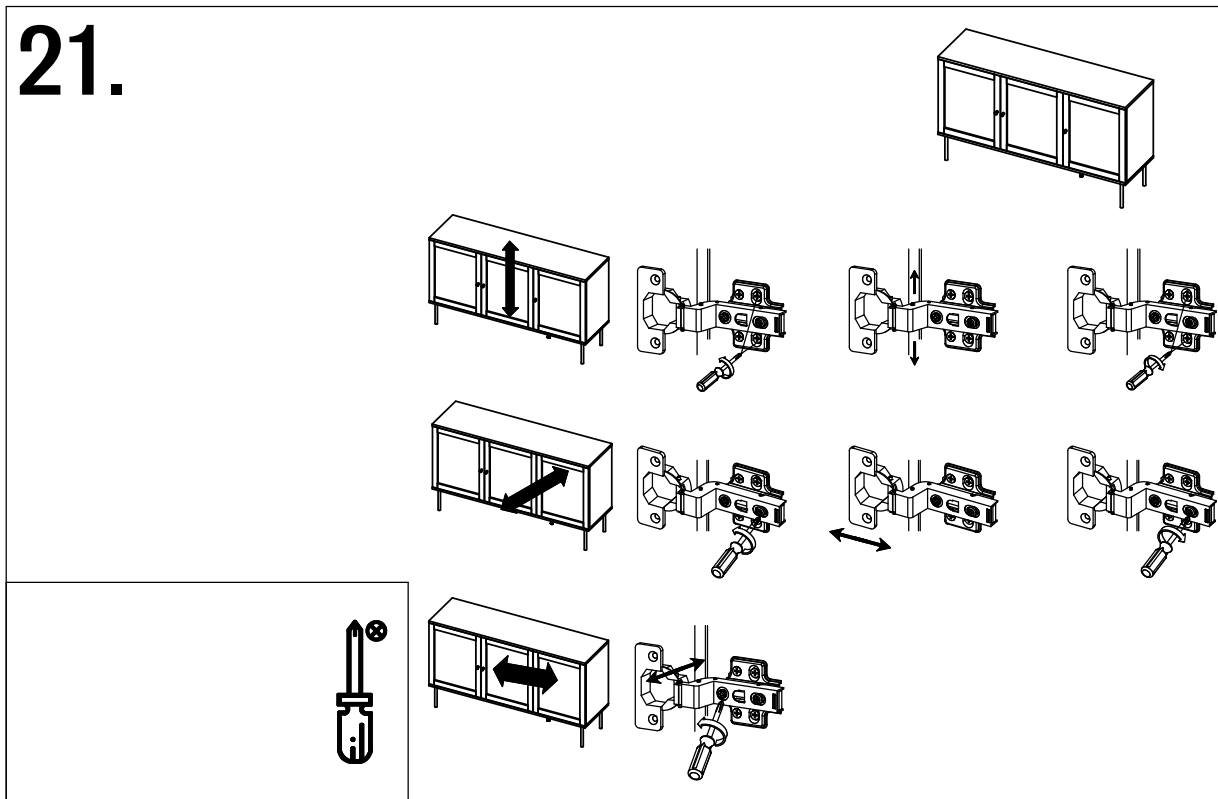
19.



20.



# 21.



# 22.



**Maxvikt**

