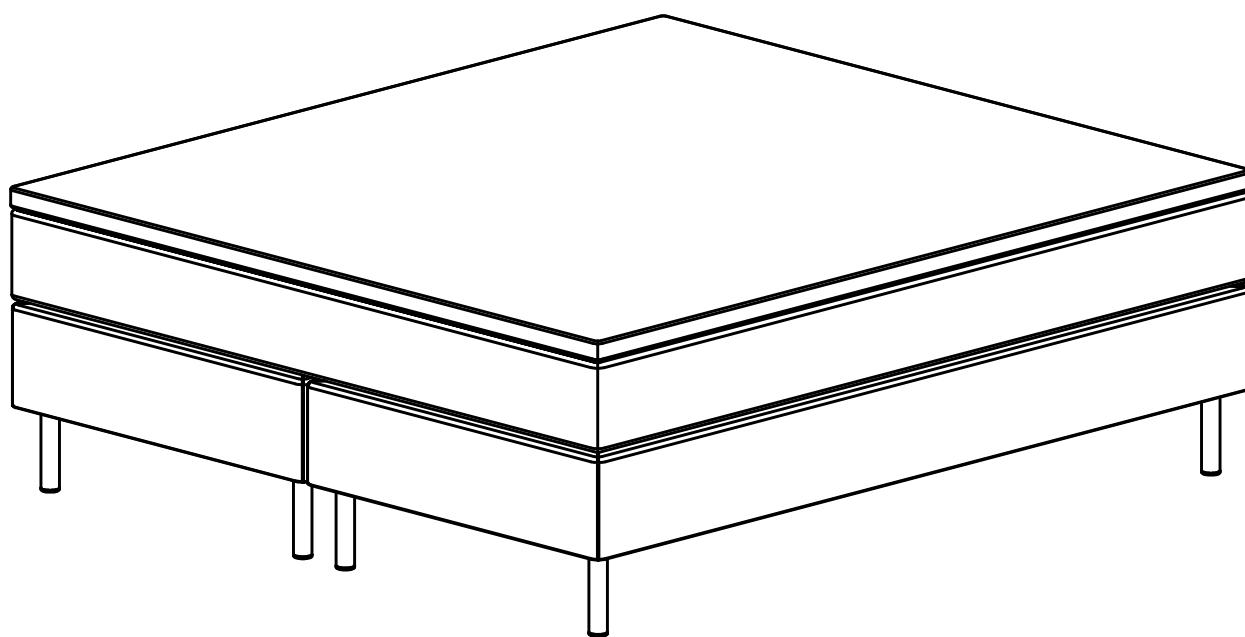


Monteringsanvisning

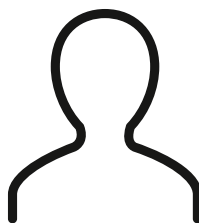
# Milano



# Du behöver

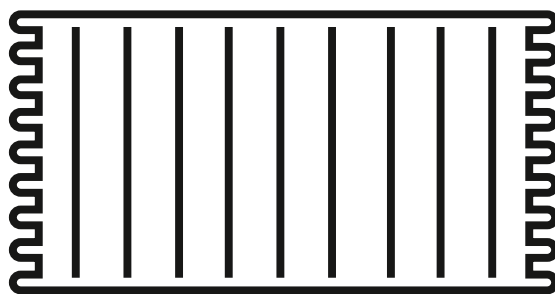


ca 40 minuter



2 personer

---

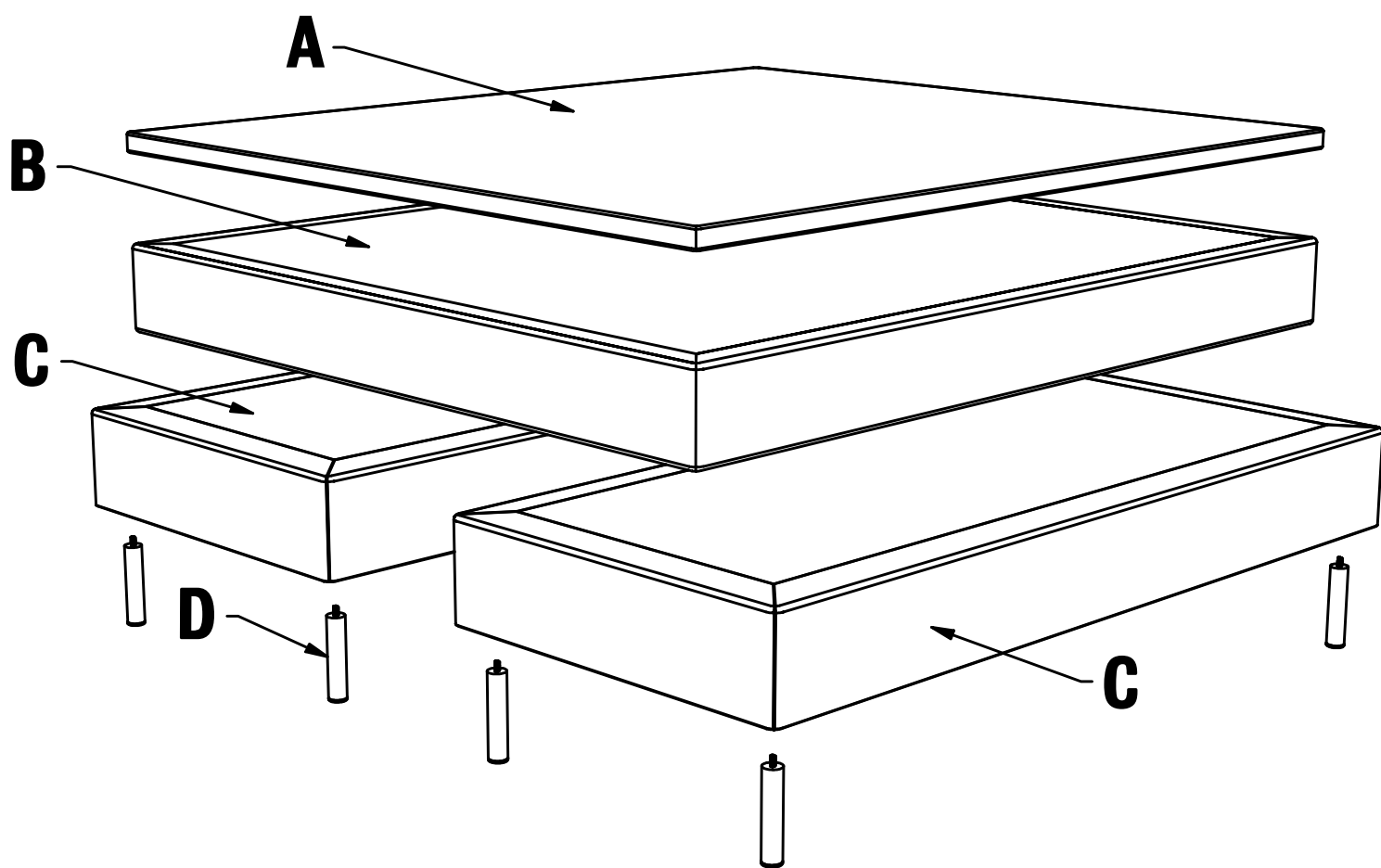


Lägg din produkt på ett mjukt underlag när du monterar



Har du frågor om monteringen av dina möbler?  
Hör av dig till din Mio-butik eller ring till vår kundservice 020 66 44 00

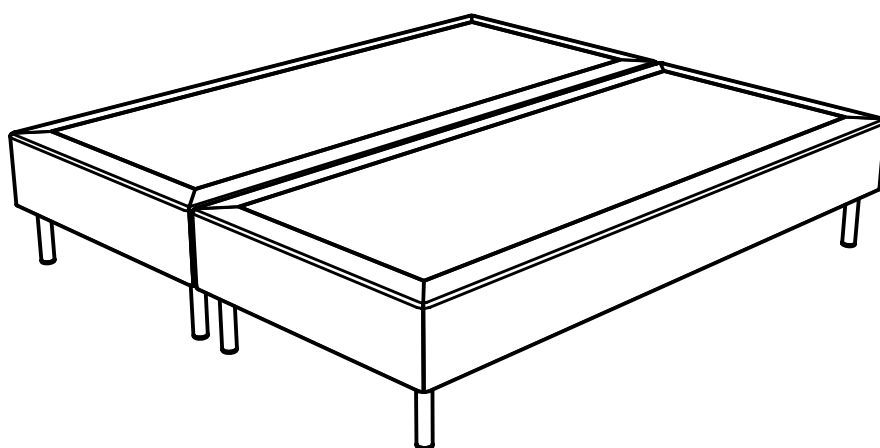
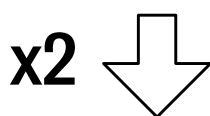
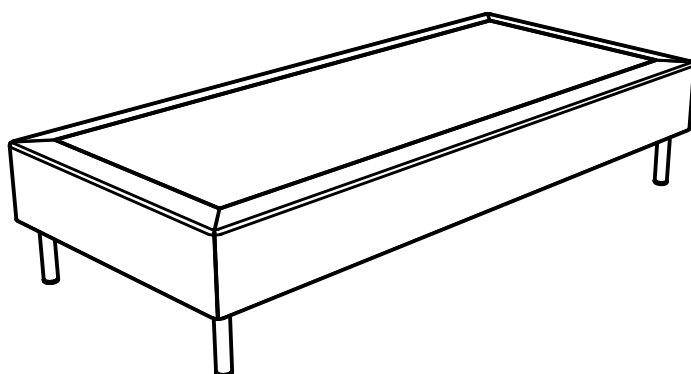
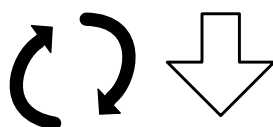
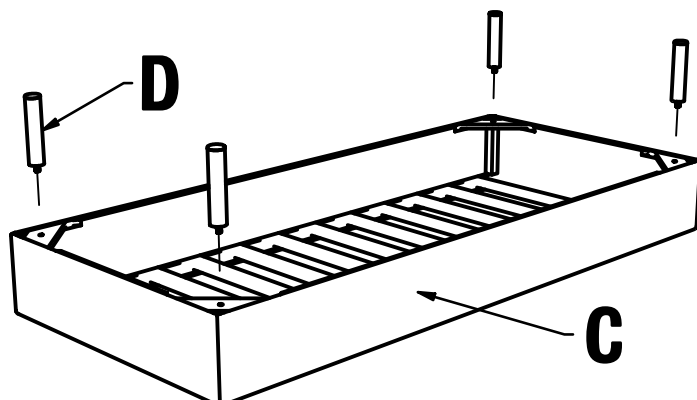
# Ingående delar



# Montering

Följ instruktionerna steg för steg

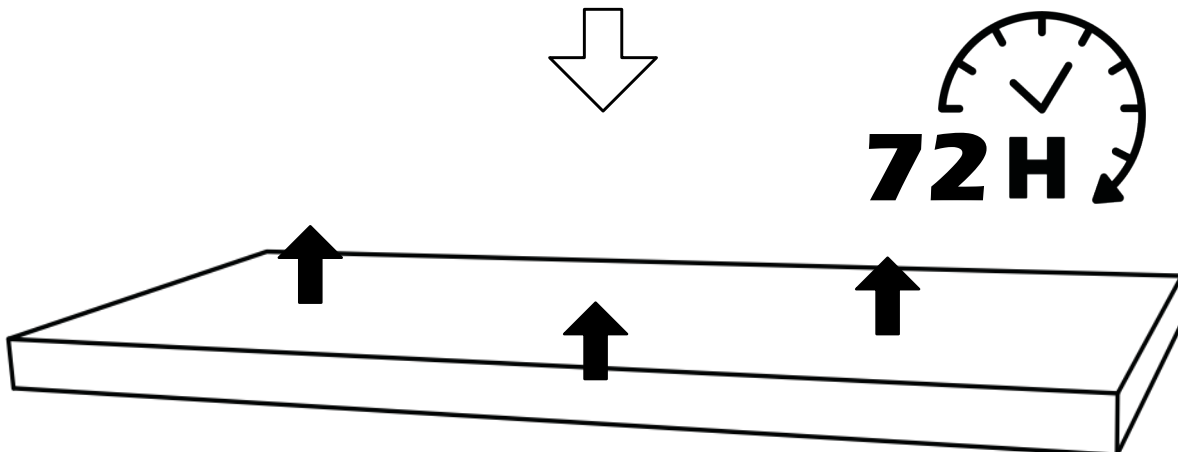
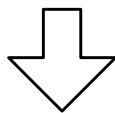
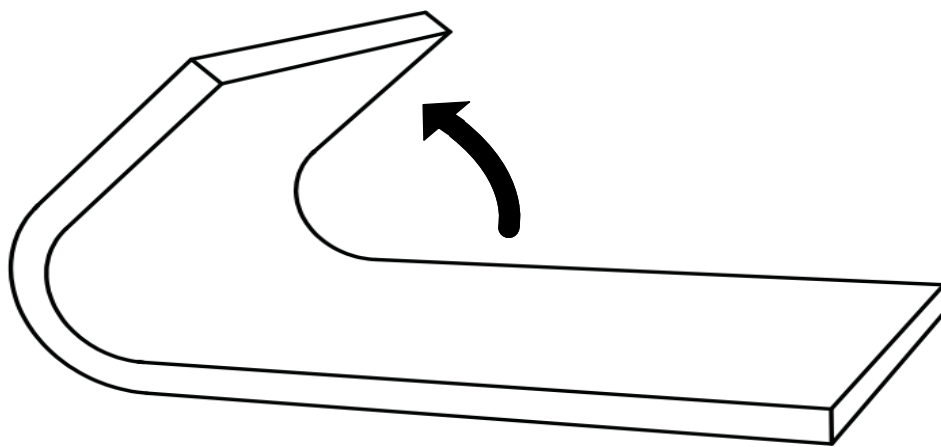
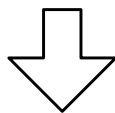
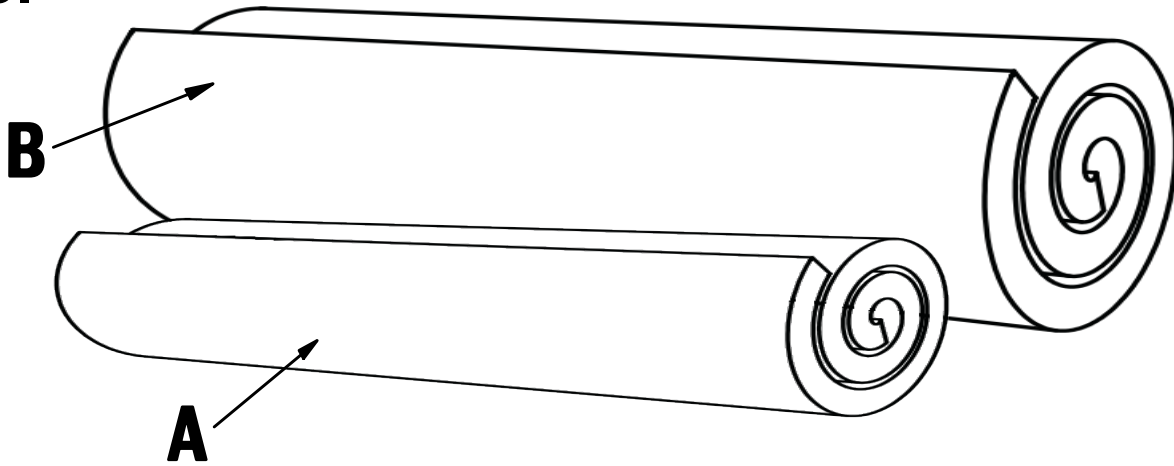
1.



# Montering

Följ instruktionerna steg för steg

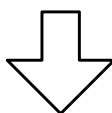
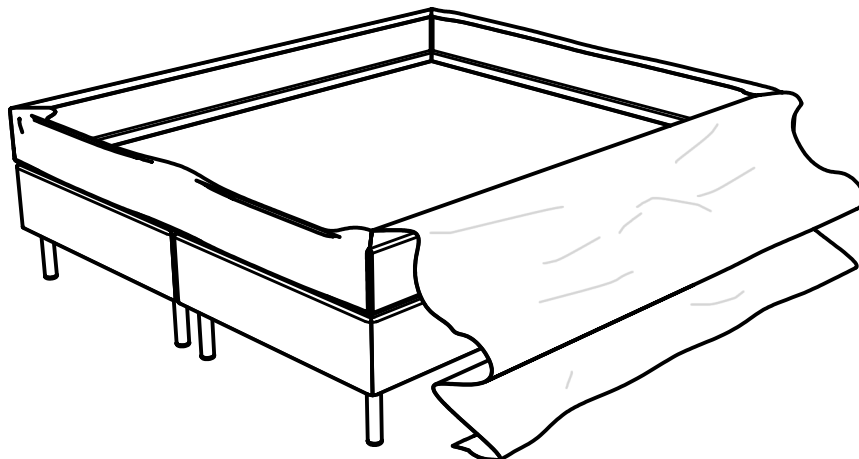
3.



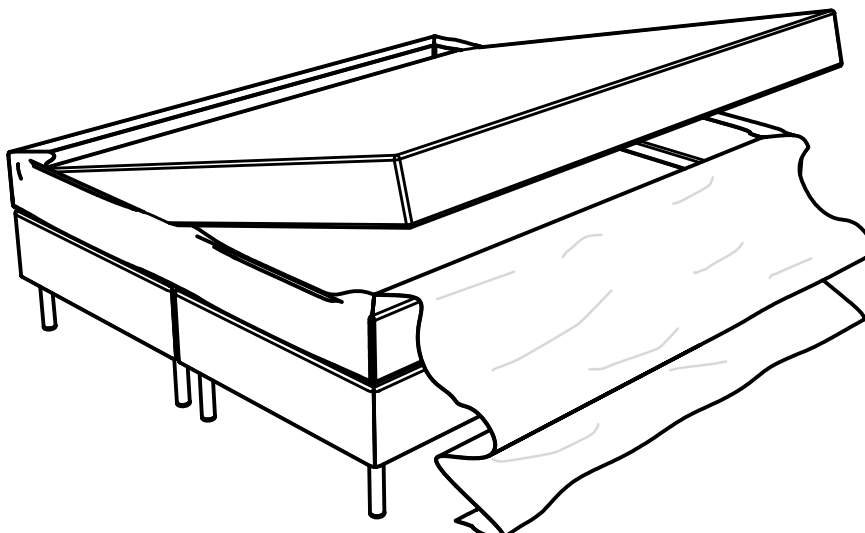
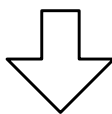
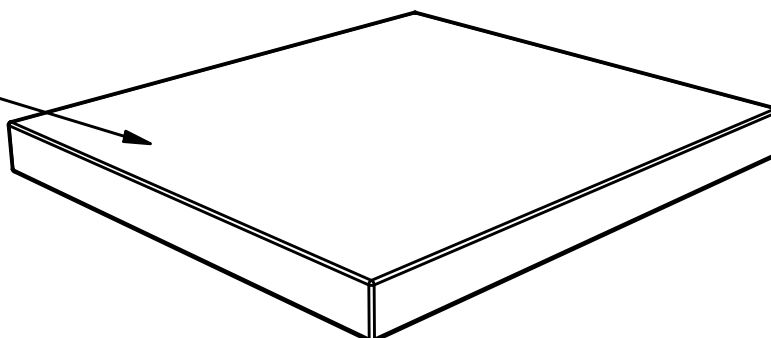
# Montering

Följ instruktionerna steg för steg

4.



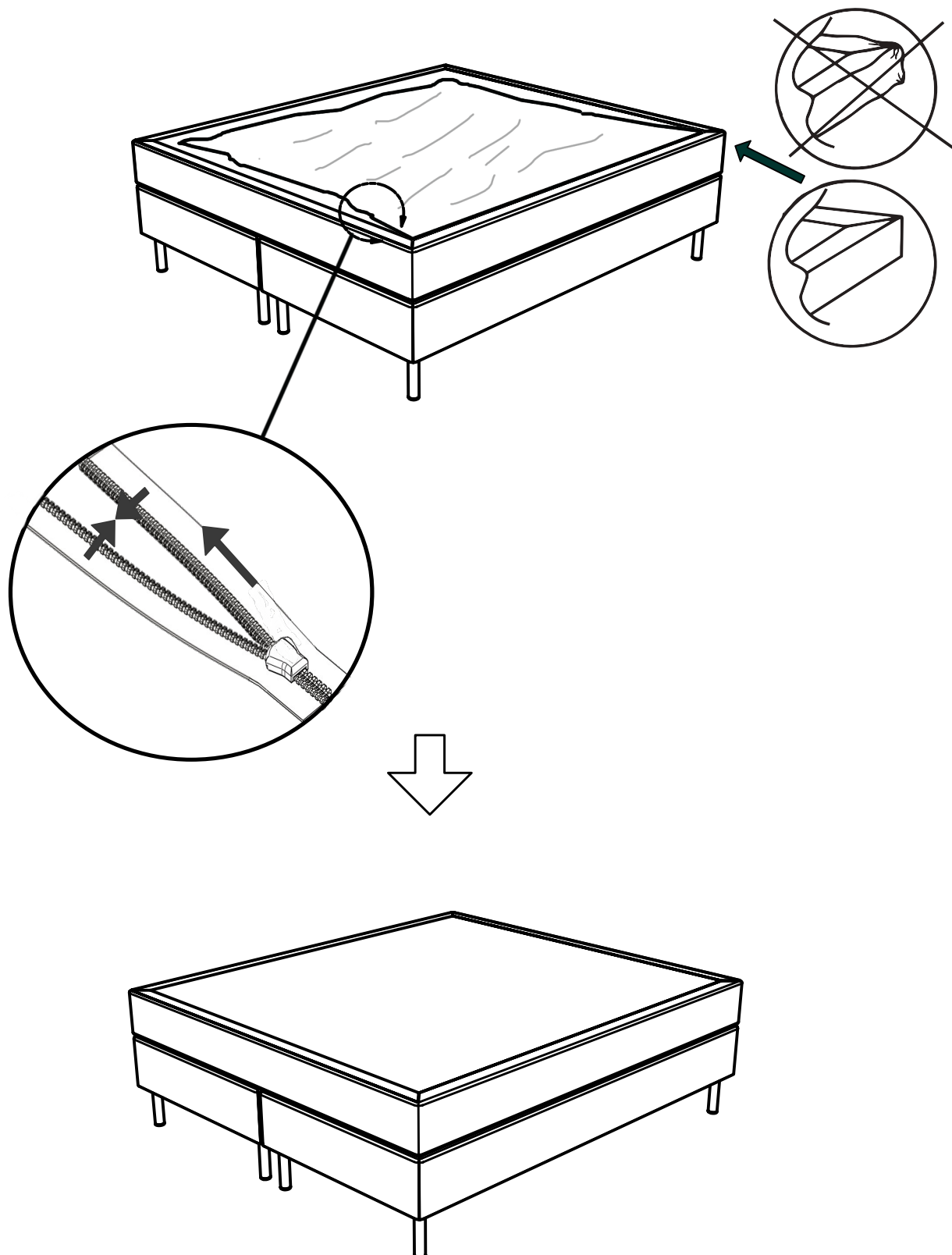
**B**



# Montering

Följ instruktionerna steg för steg

5.



# Montering

Följ instruktionerna steg för steg

6.

