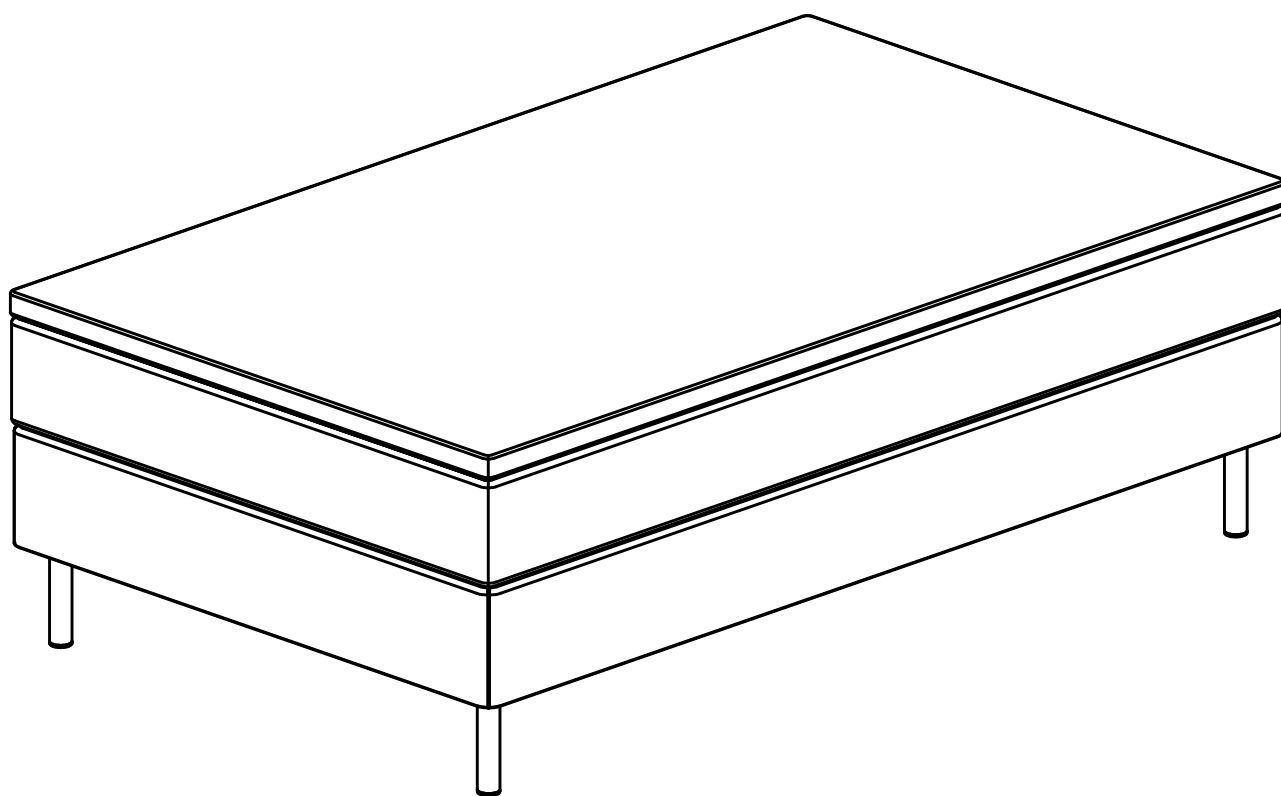


Monteringsanvisning

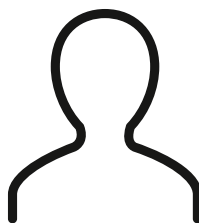
# Milano



# Du behöver

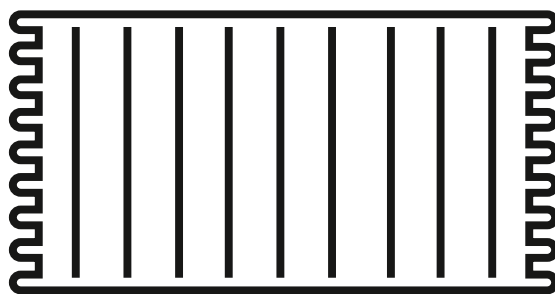


ca 30 minuter



2 personer

---

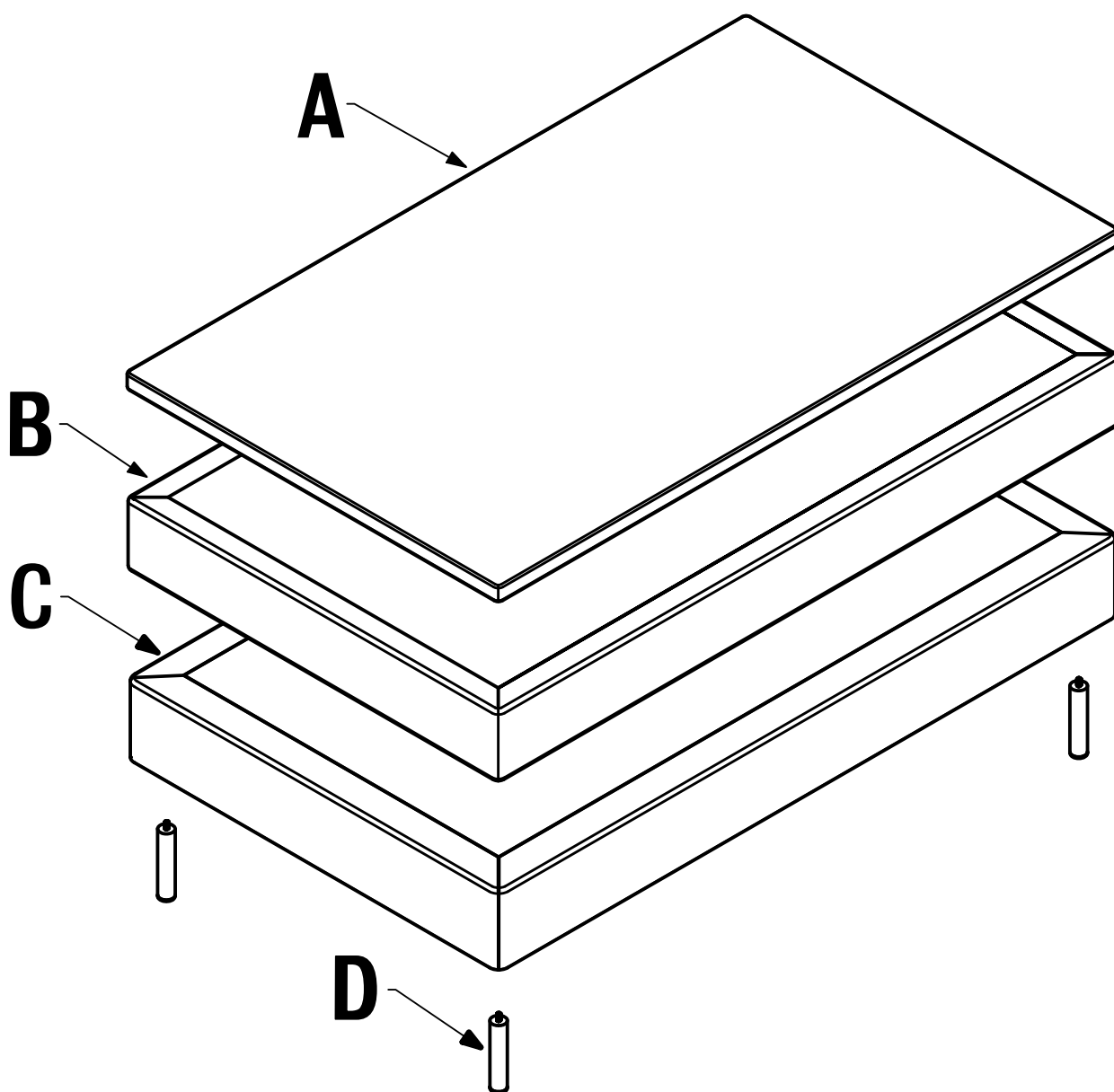


Lägg din produkt på ett mjukt underlag när du monterar



Har du frågor om monteringen av dina möbler?  
Hör av dig till din Mio-butik eller ring till vår kundservice 020 66 44 00

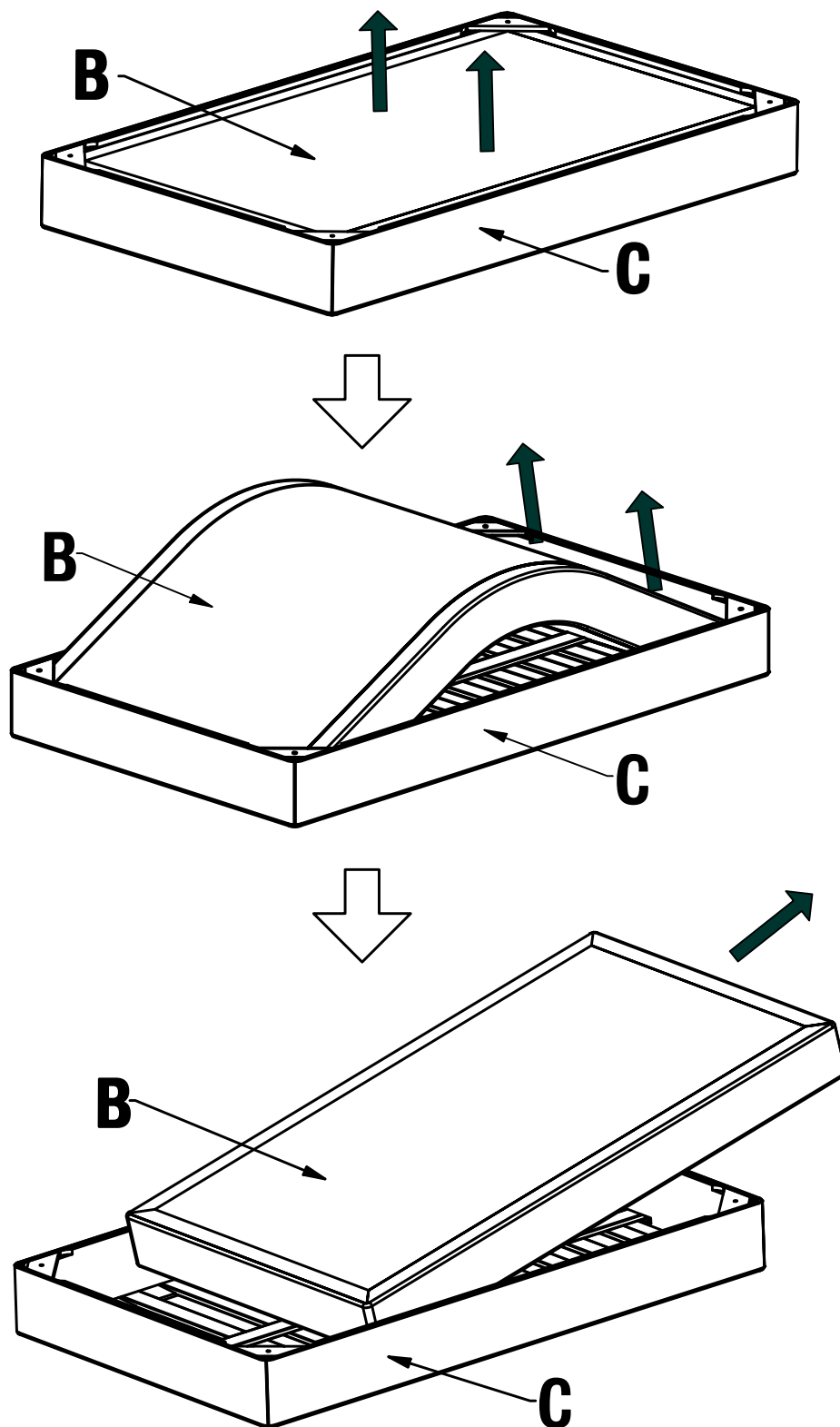
# Ingående delar



# Montering

Följ instruktionerna steg för steg

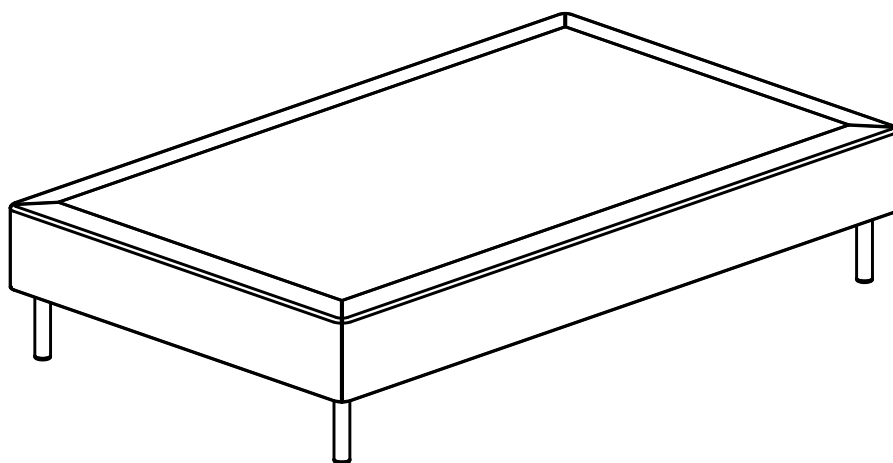
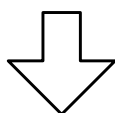
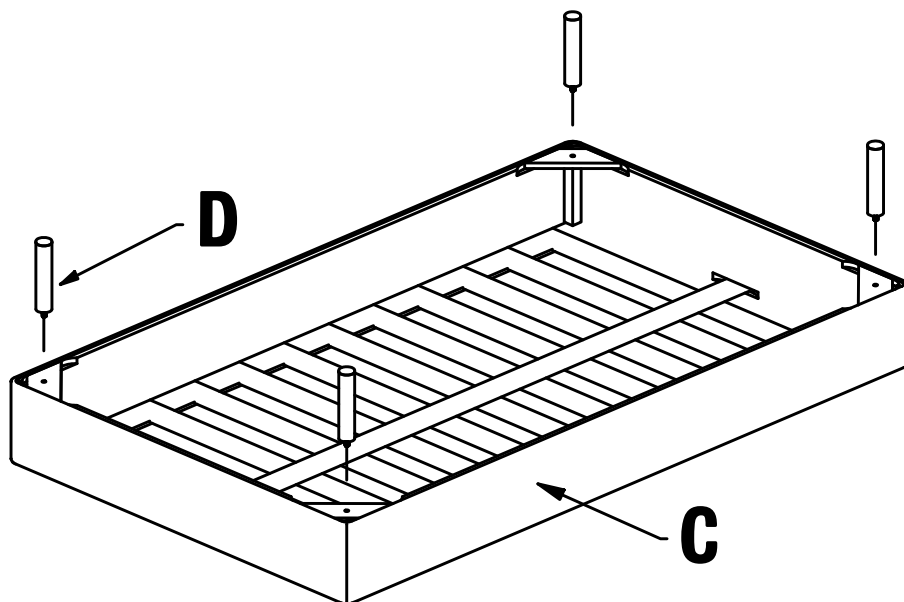
1.



# Montering

Följ instruktionerna steg för steg

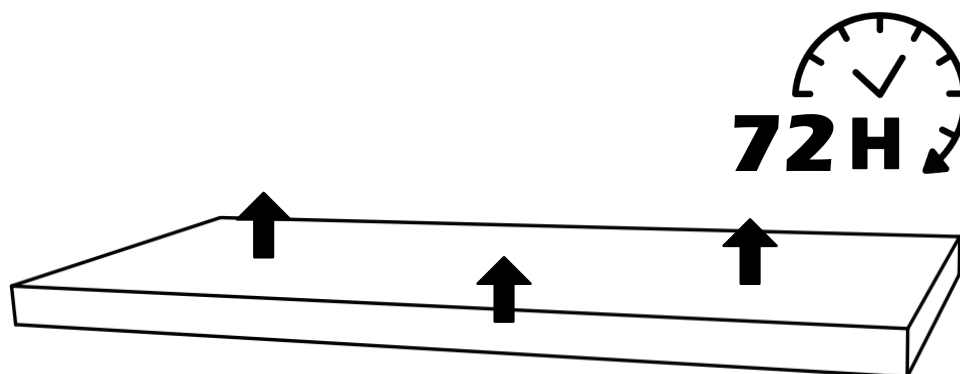
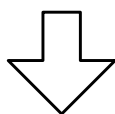
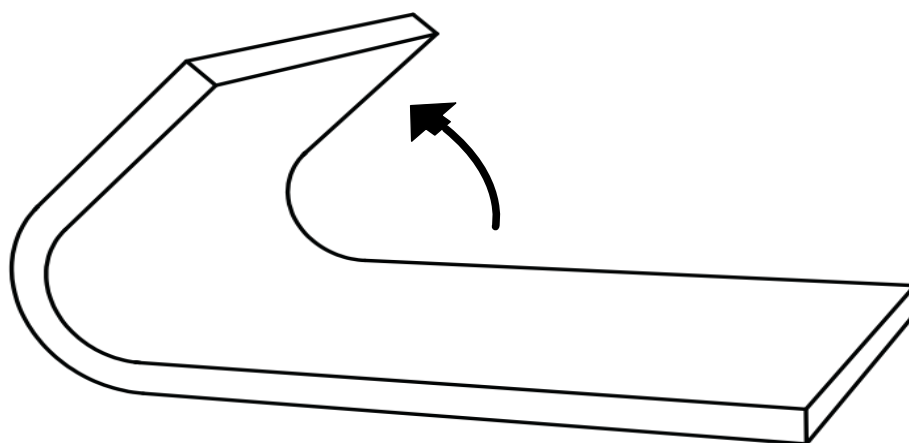
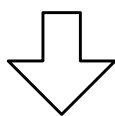
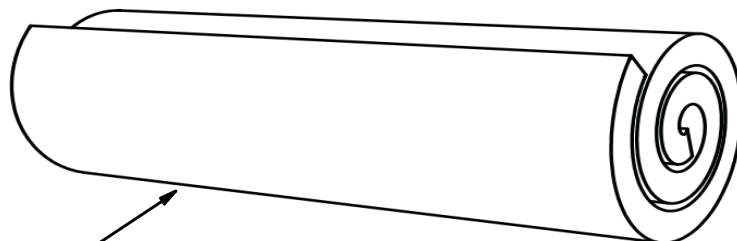
2.



# Montering

Följ instruktionerna steg för steg

3.



# Montering

Följ instruktionerna steg för steg

4.

