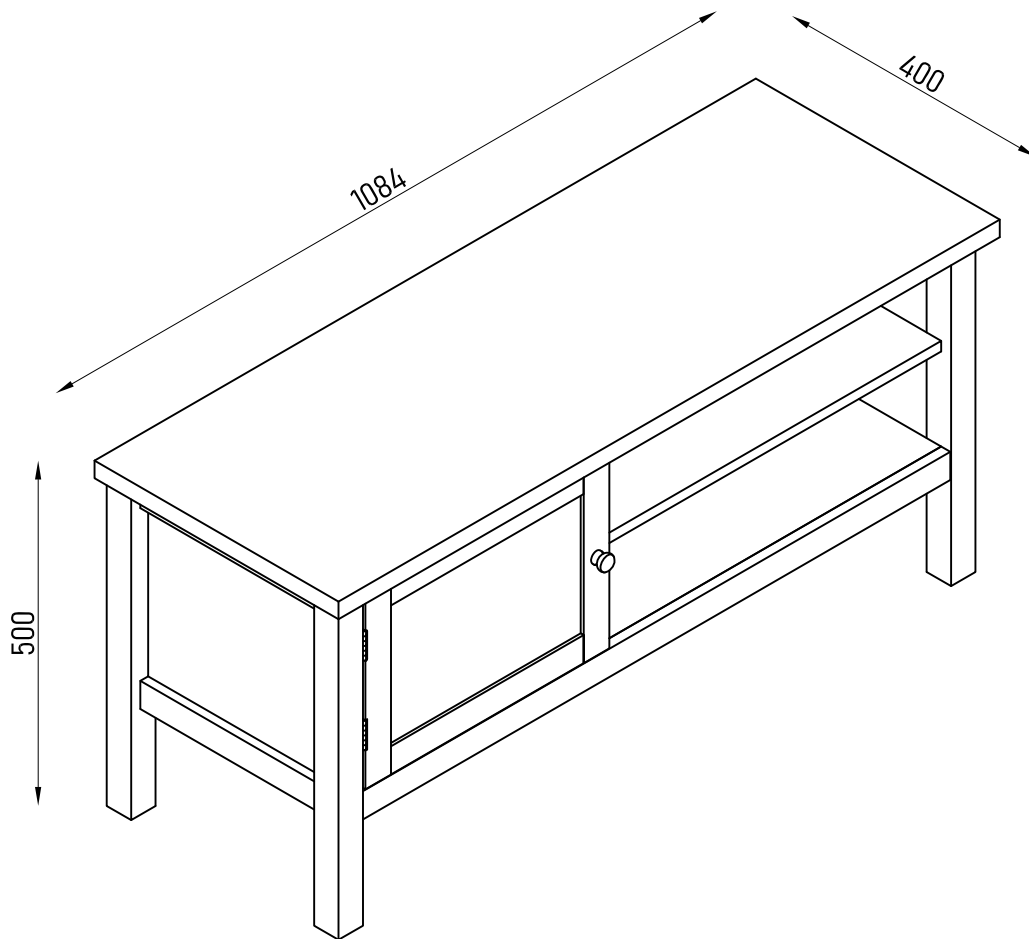
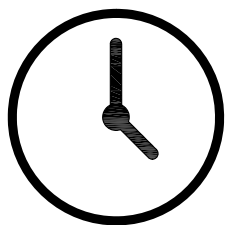


# Monteringsanvisning

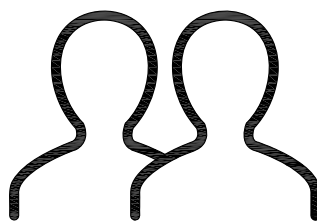
# ELSA



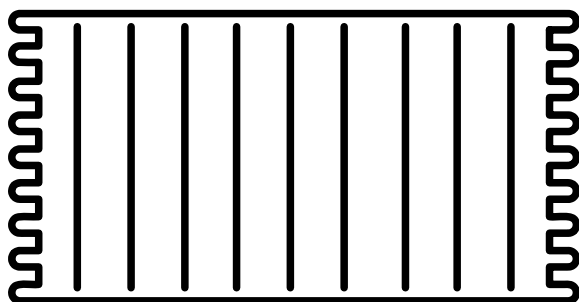
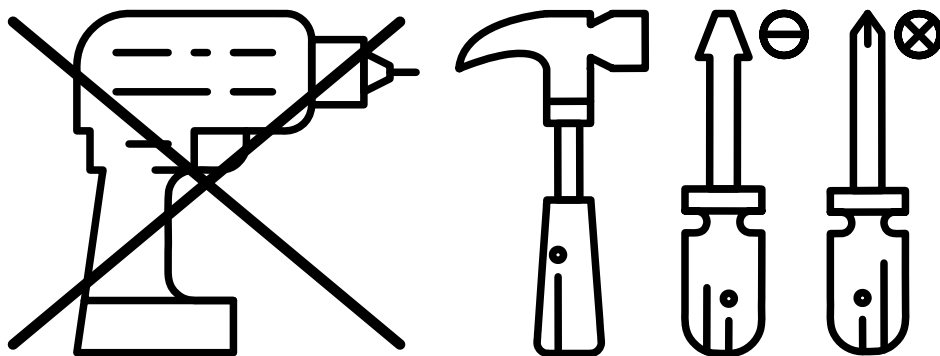
# Du behöver



ca 60 minuter



2 personer



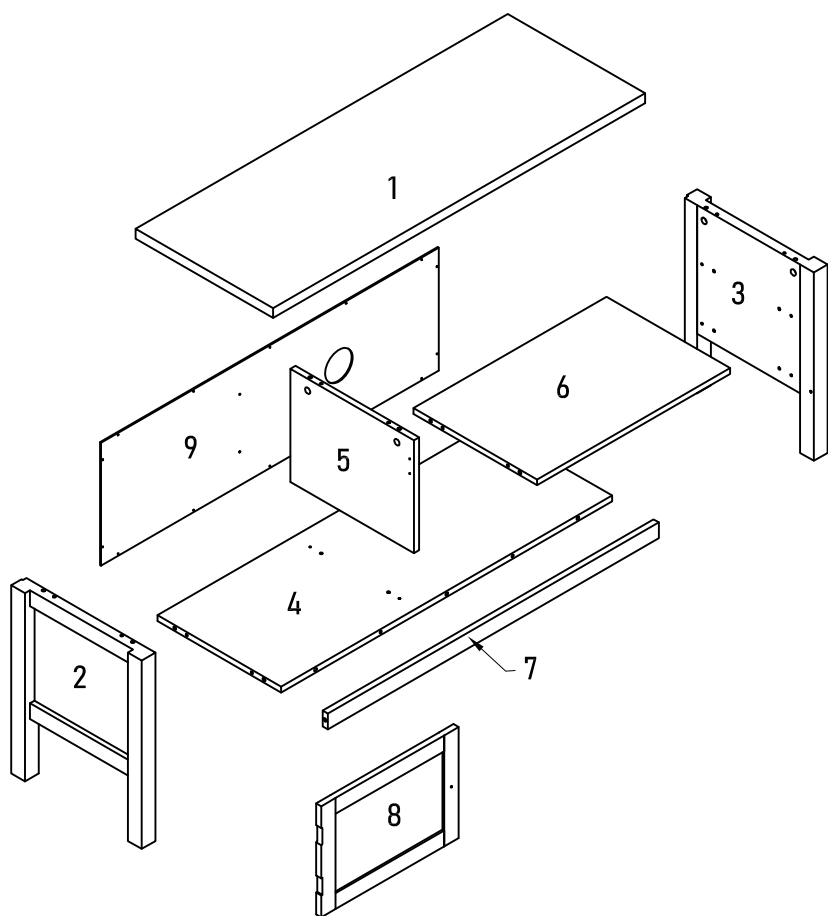
Lägg din produkt på ett mjukt underlag när du monterar



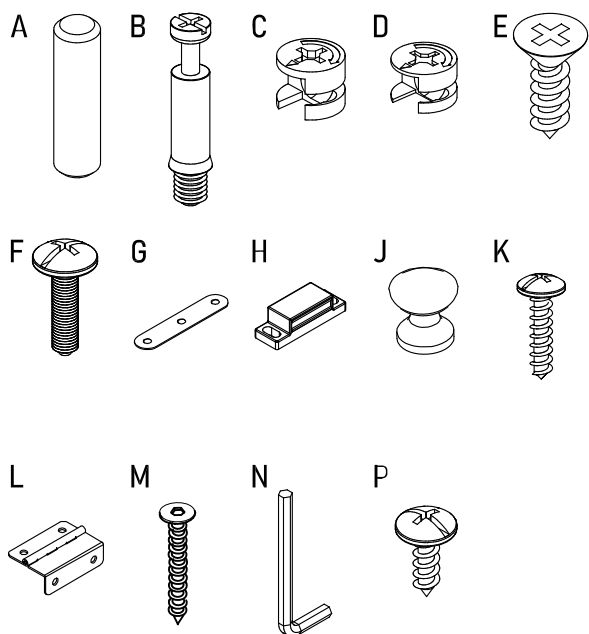
Har du frågor om monteringen av dina möbler?

Hör av dig till din Mio-butik eller ring till vår kundservice 020 66 44 00

# Ingående delar



	QTY	mm
1	1	1084x400x25
2	1	380x475x40
3	1	380x475x40
4	1	964x360x15
5	1	360x285x15
6	1	562x360x15
7	1	964x40x15
8	1	400x280x15
9	1	985x310x3

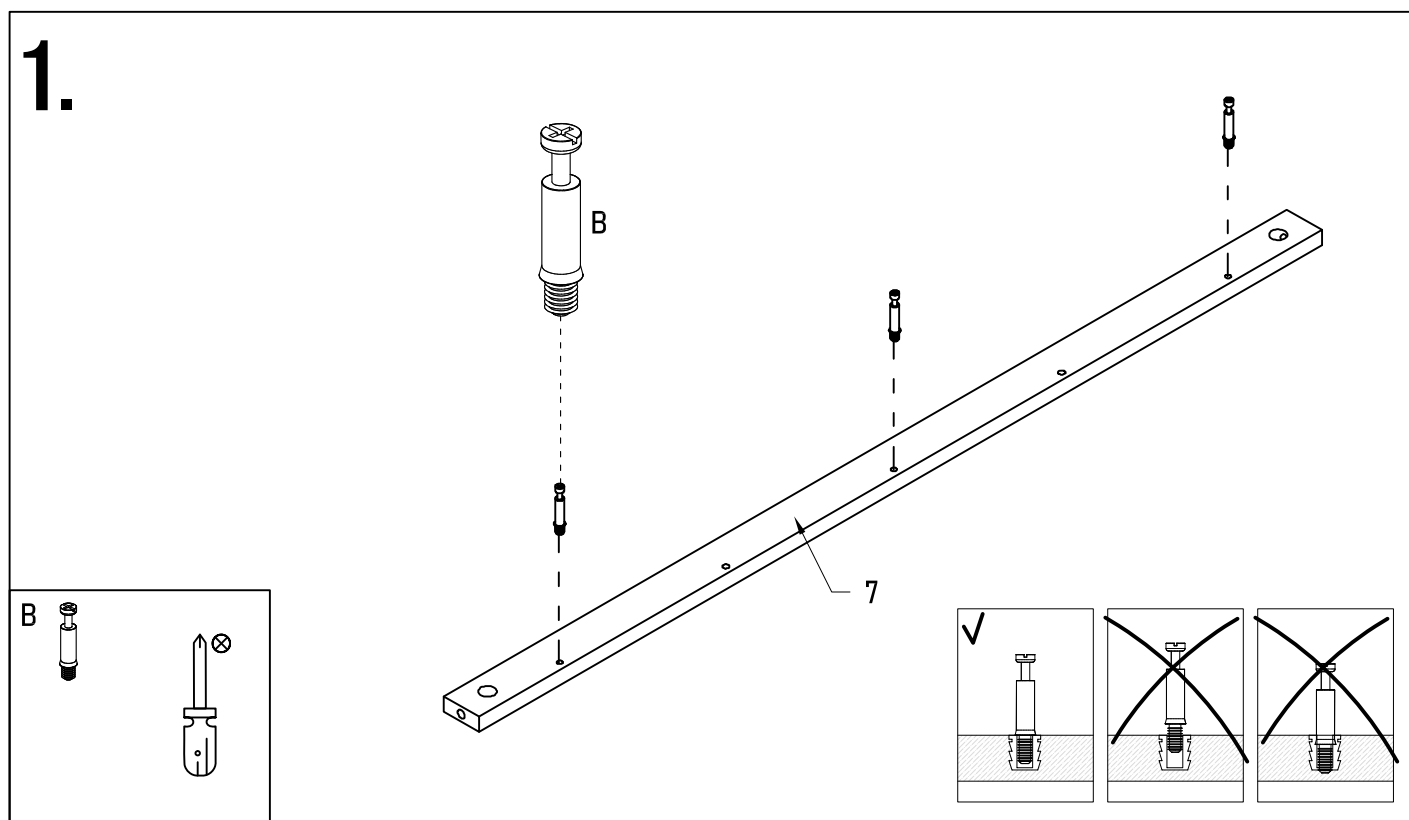


NR	QTY	mm
A	18	∅6x30
B	19	∅6x35
C	15	∅15x12
D	4	∅15x9,5
E	9	∅3x10
F	1	M4x16
G	1	
H	1	
J	1	
K	16	
L	2	
M	2	∅5x40
N	1	
P	2	∅2,5x14

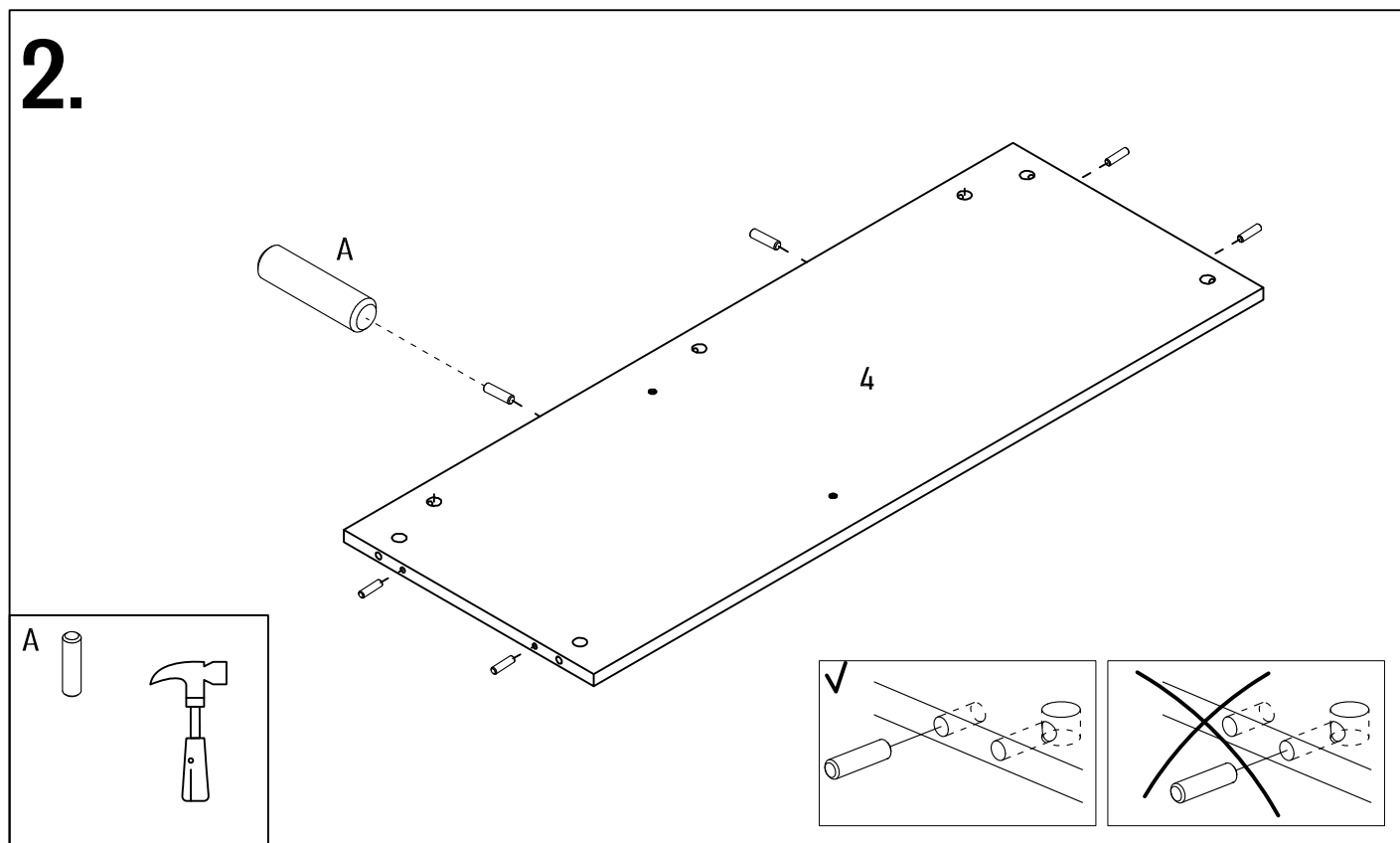
# Montering

Följ instruktionerna steg för steg

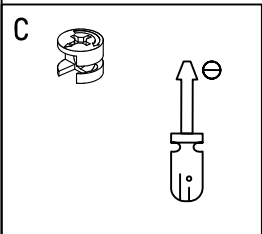
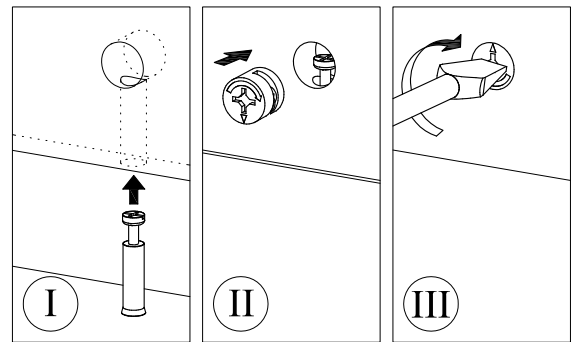
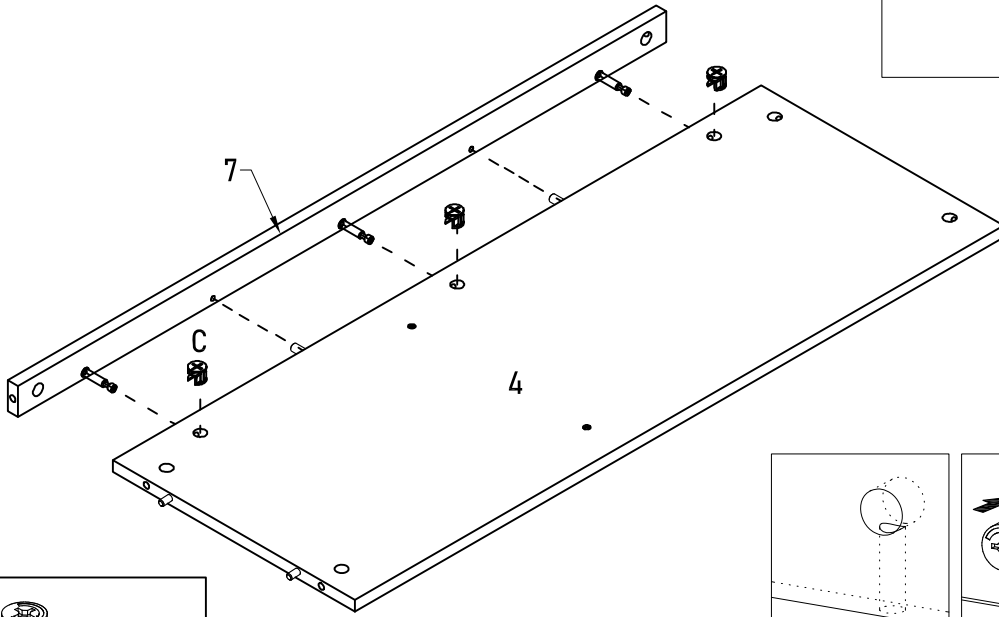
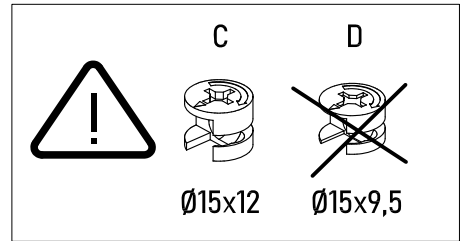
## 1.



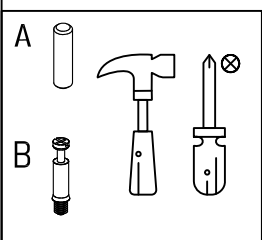
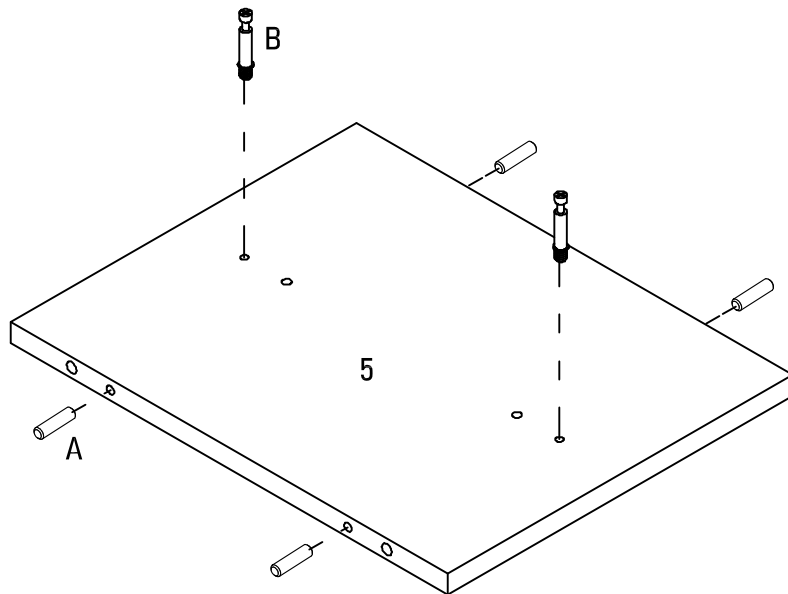
## 2.



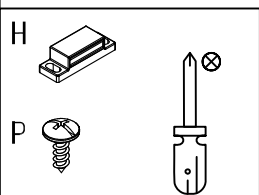
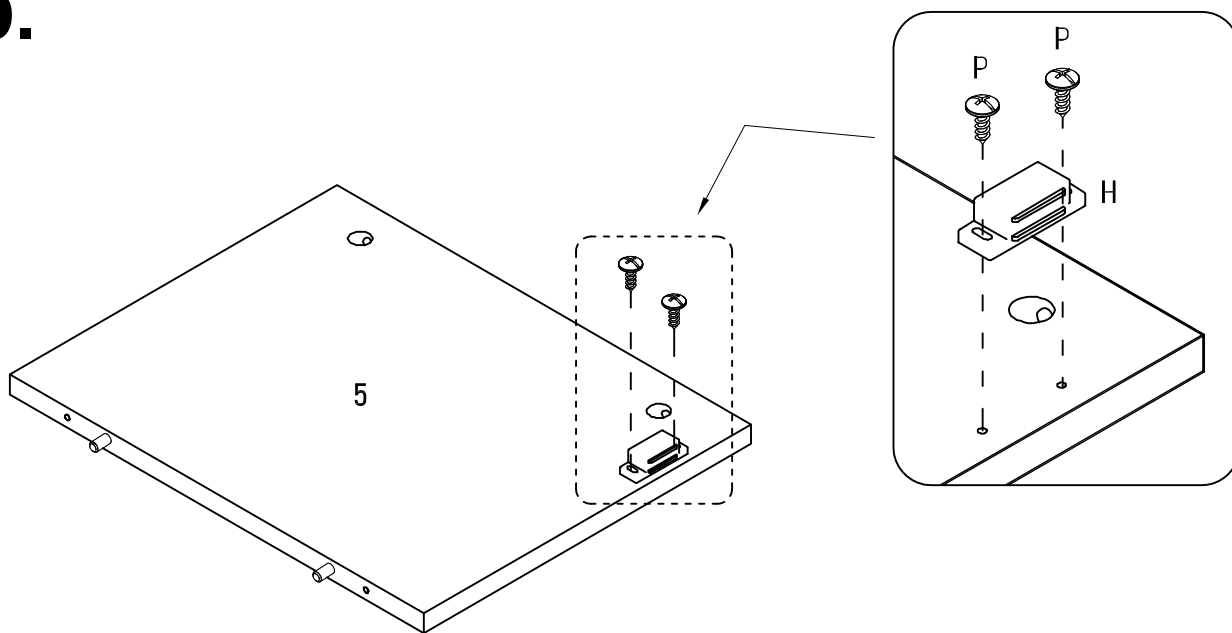
# 3.



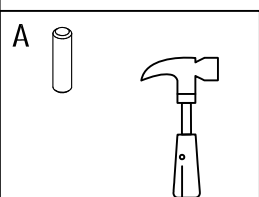
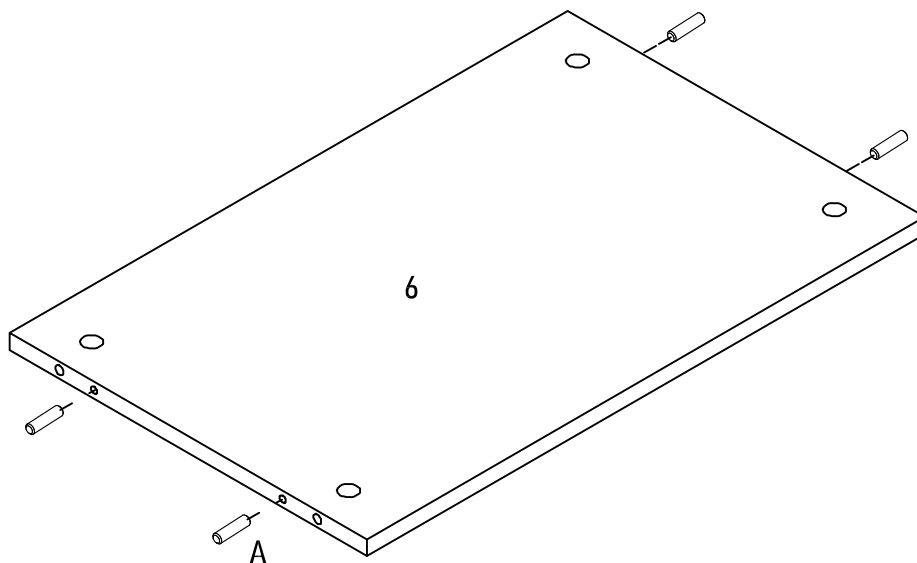
# 4.



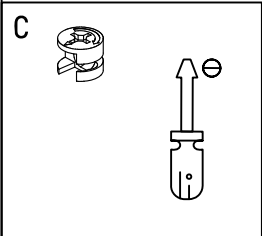
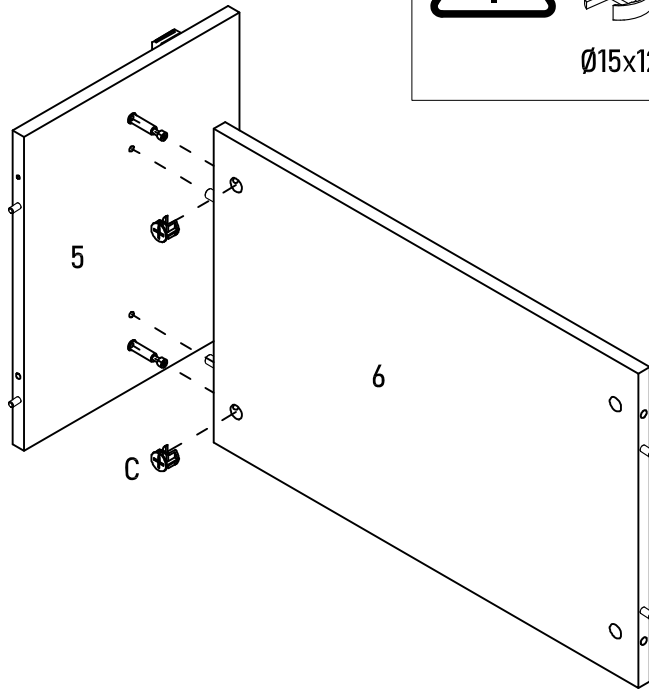
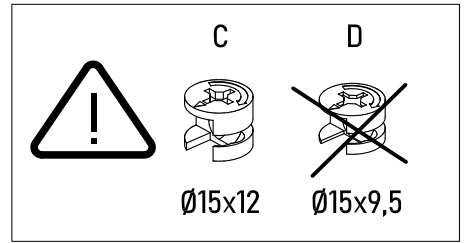
# 5.



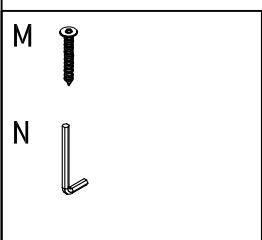
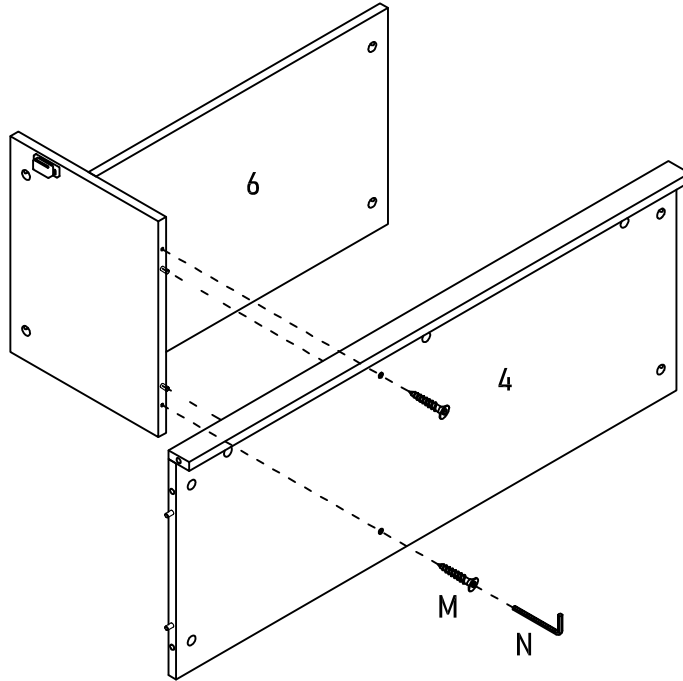
# 6.



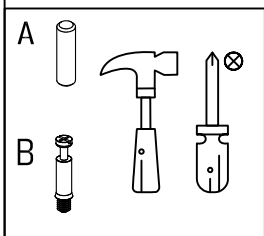
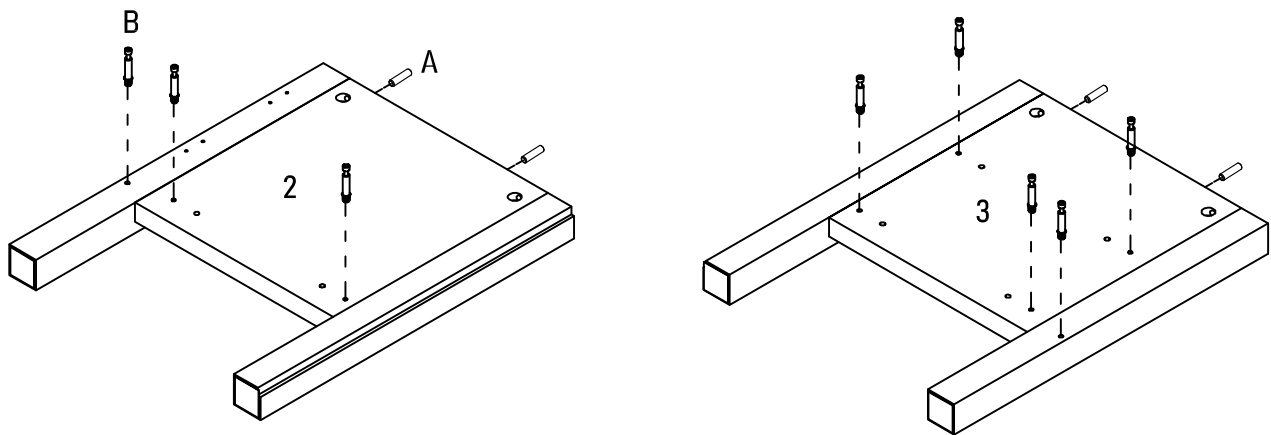
# 7.



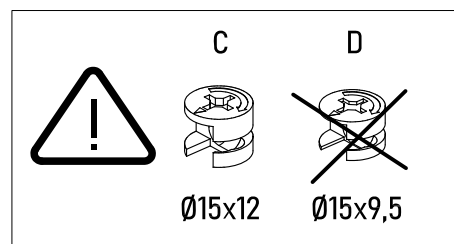
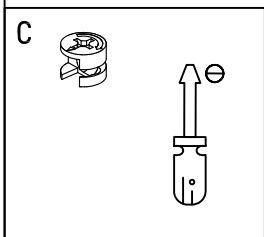
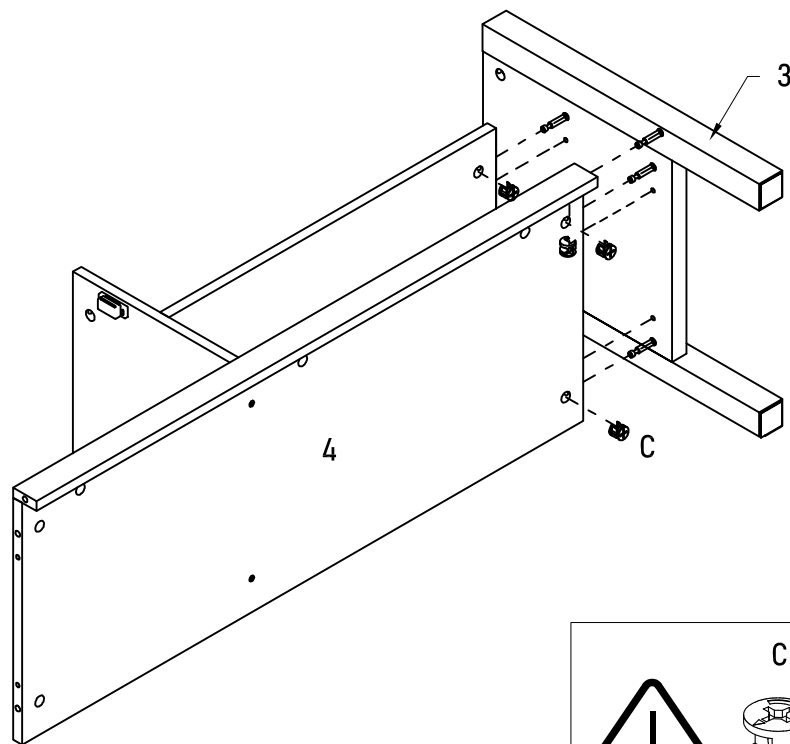
# 8.



# 9.

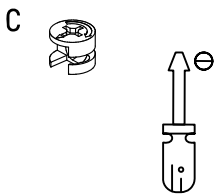
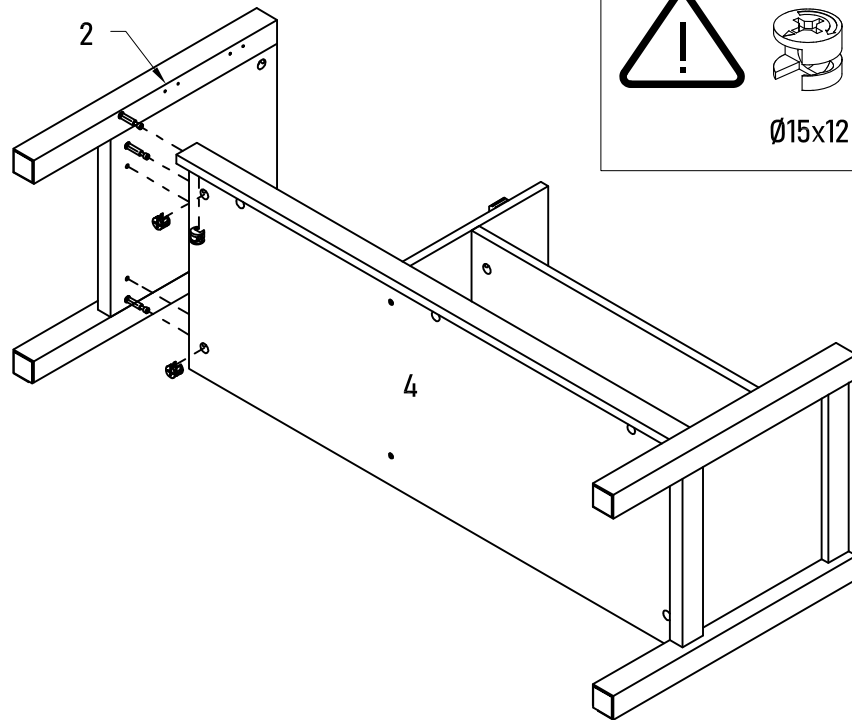


# 10.

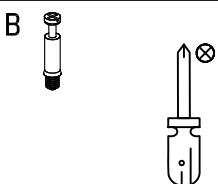
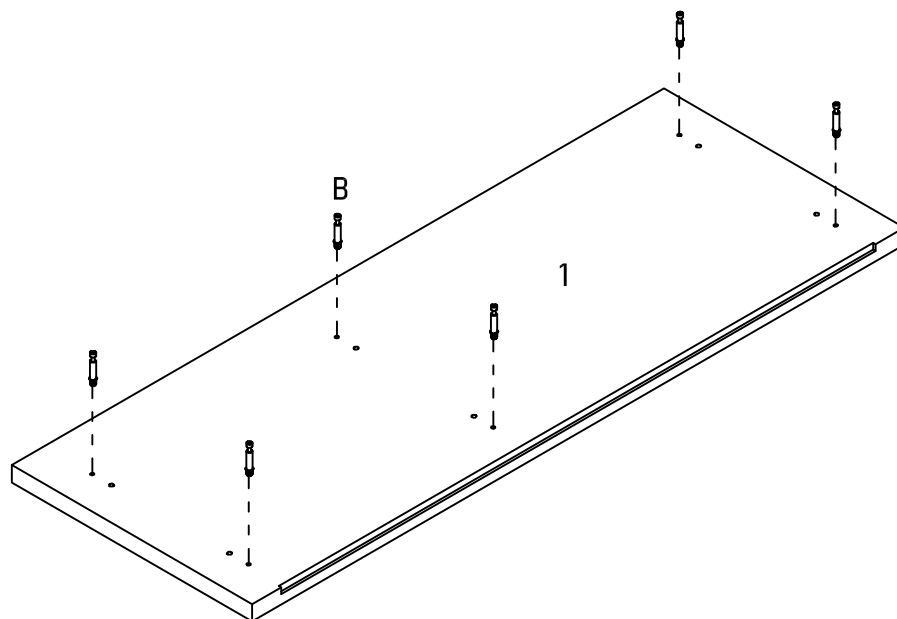




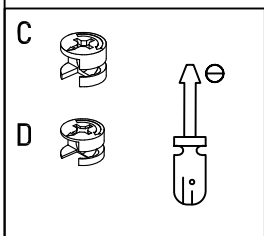
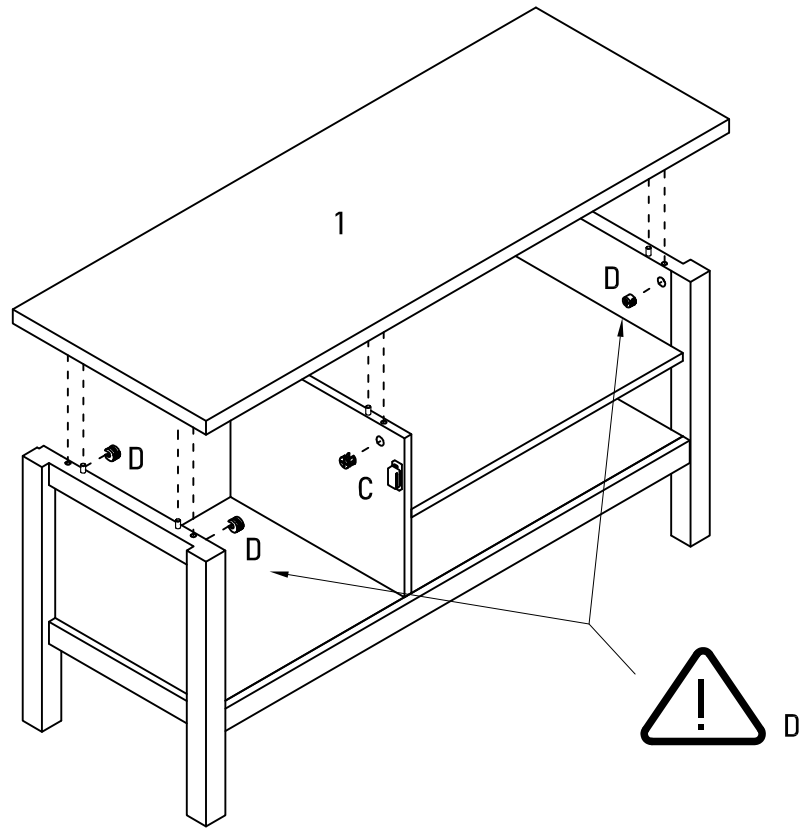
# 11.



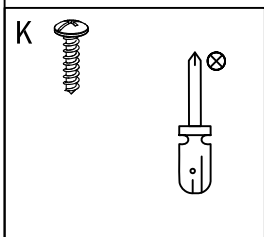
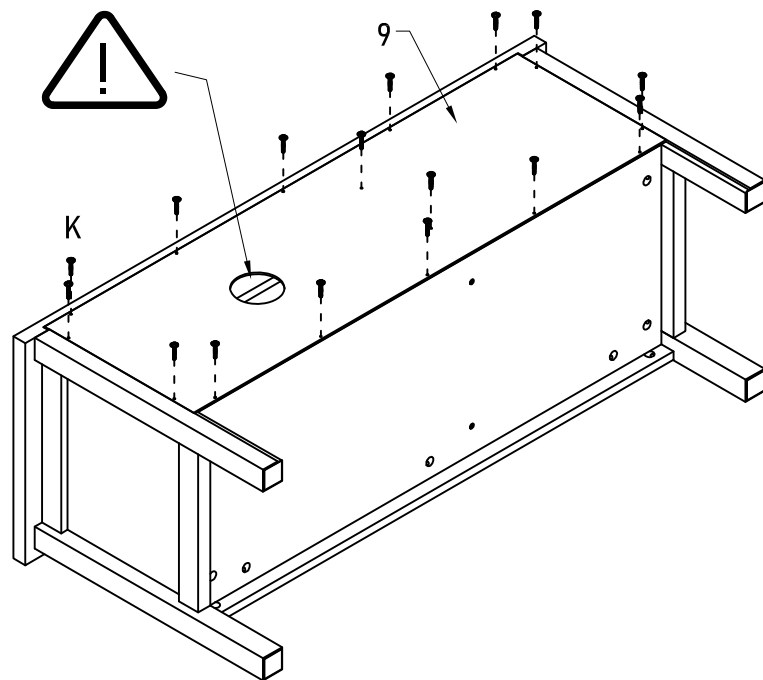
# 12.



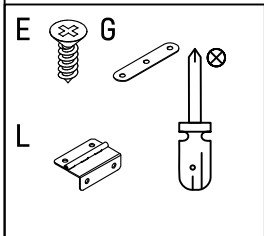
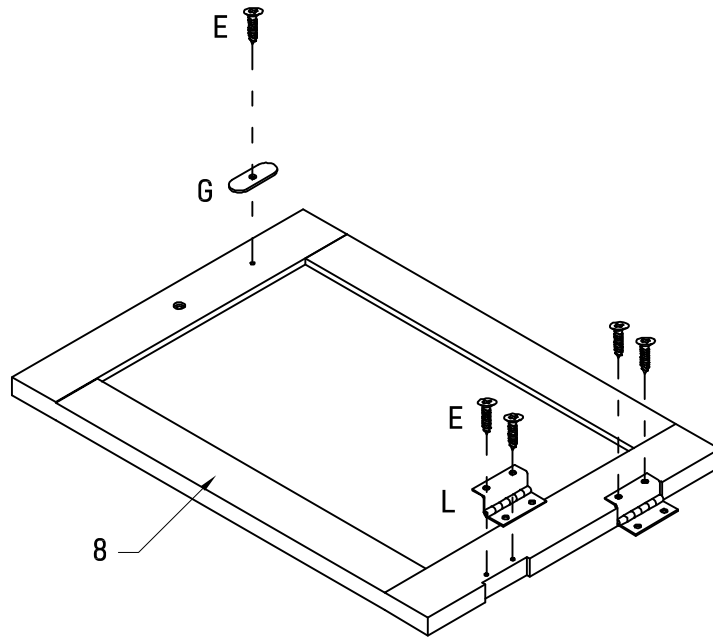
# 13.



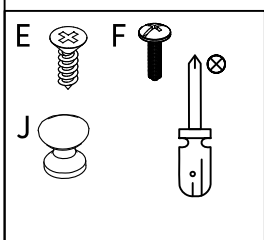
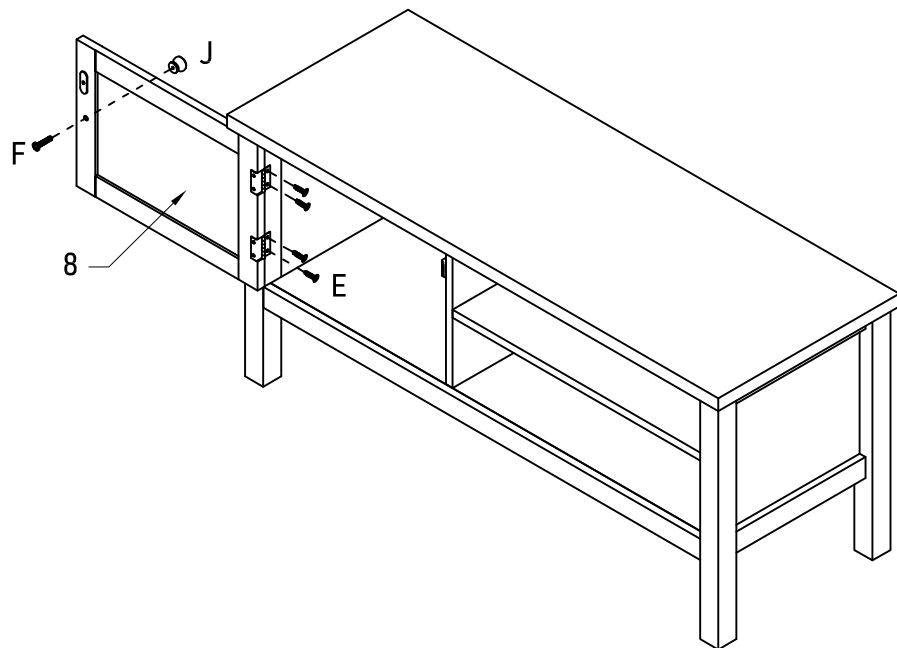
# 14.



# 15.



# 16.



17.



Maxvikt

