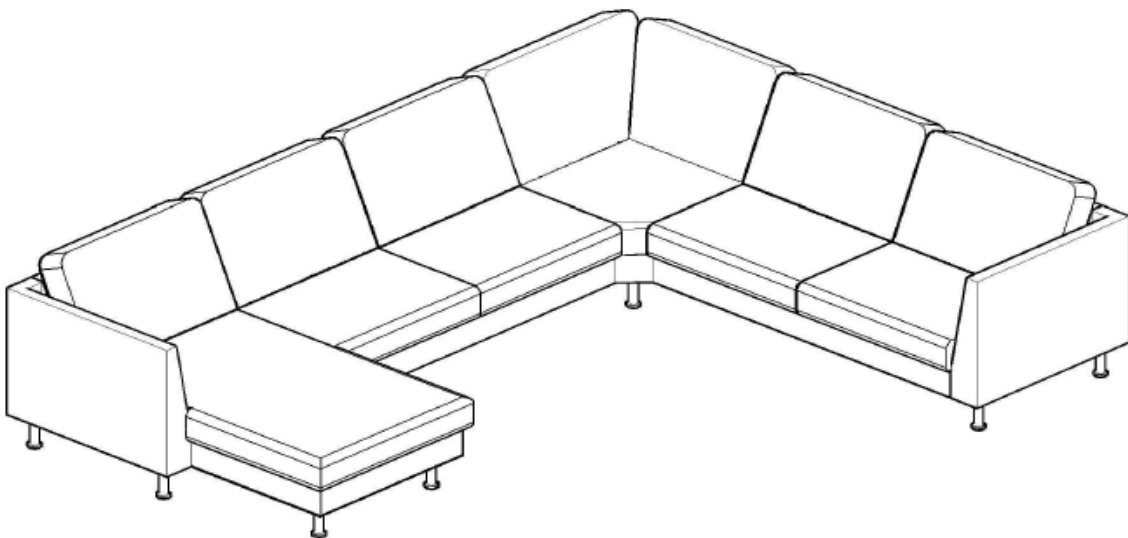


Monteringsanvisning

# Eden hörnsoffa 2+3 + schäslong/

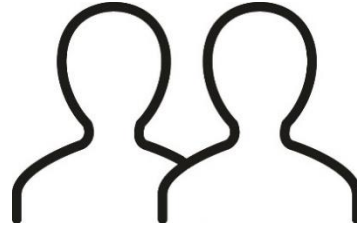


**MiO**

# Du behöver



ca 0.5 timmar



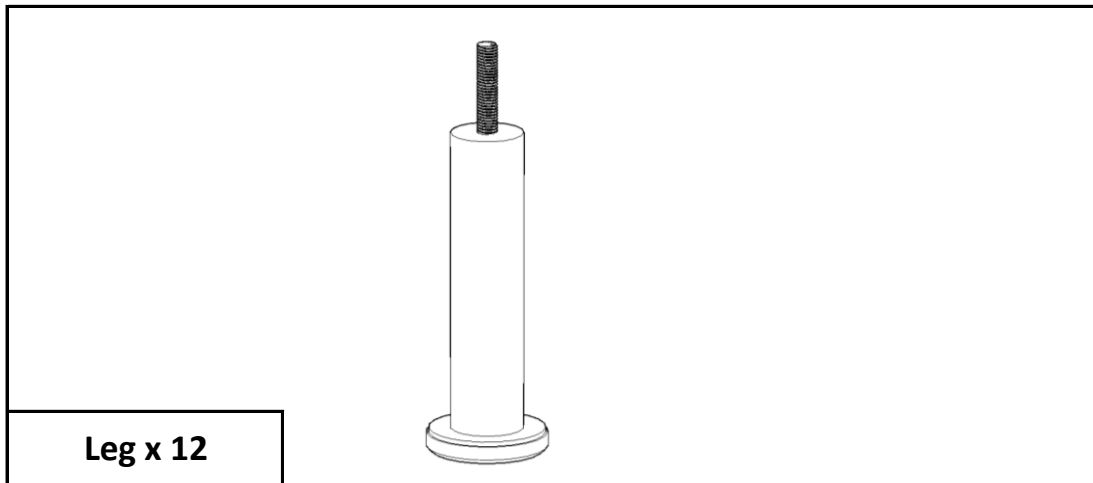
2 personer



Har du frågor om monteringen av dina möbler?

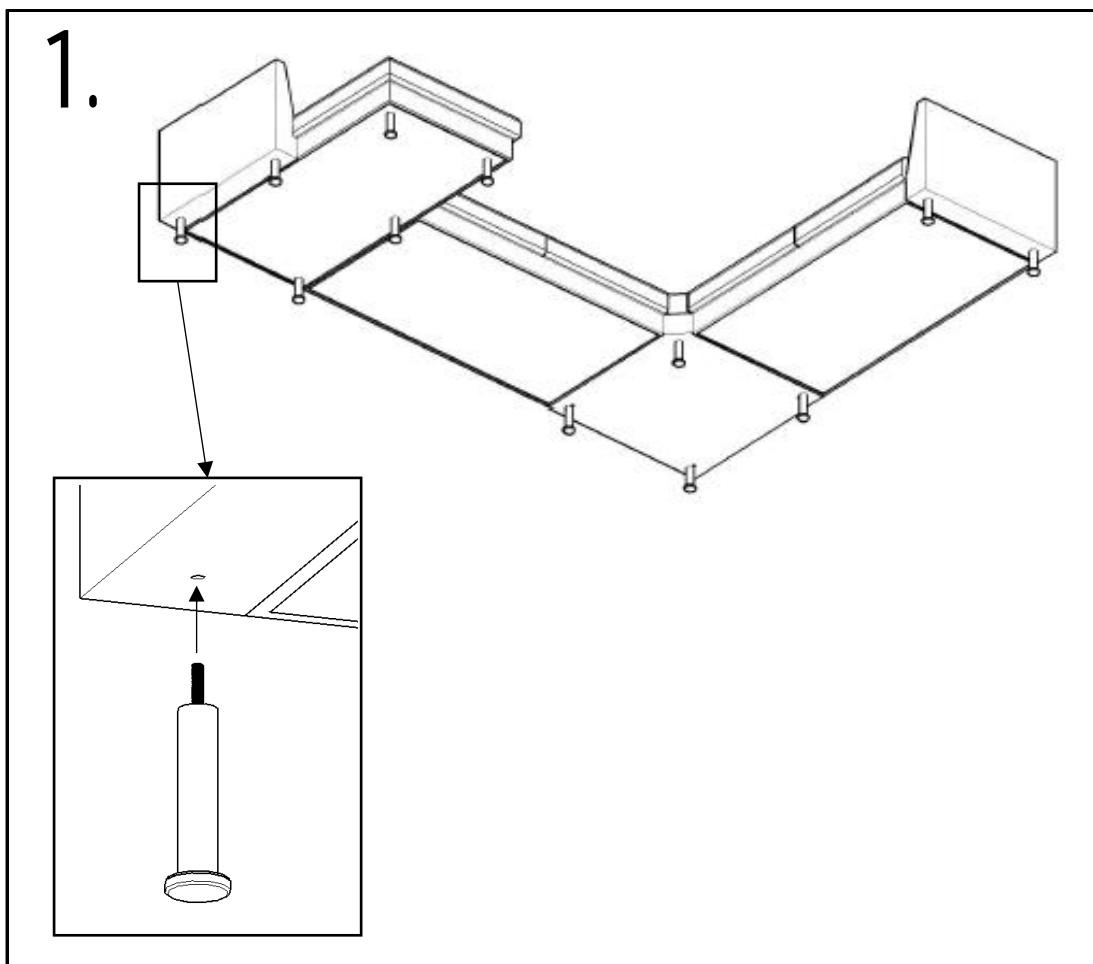
Hör av dig till din Mio-butik eller ring till vår kundservice 020 66 44 00

# Ingående delar



# Montering

Följ instruktionerna steg för steg



2.

