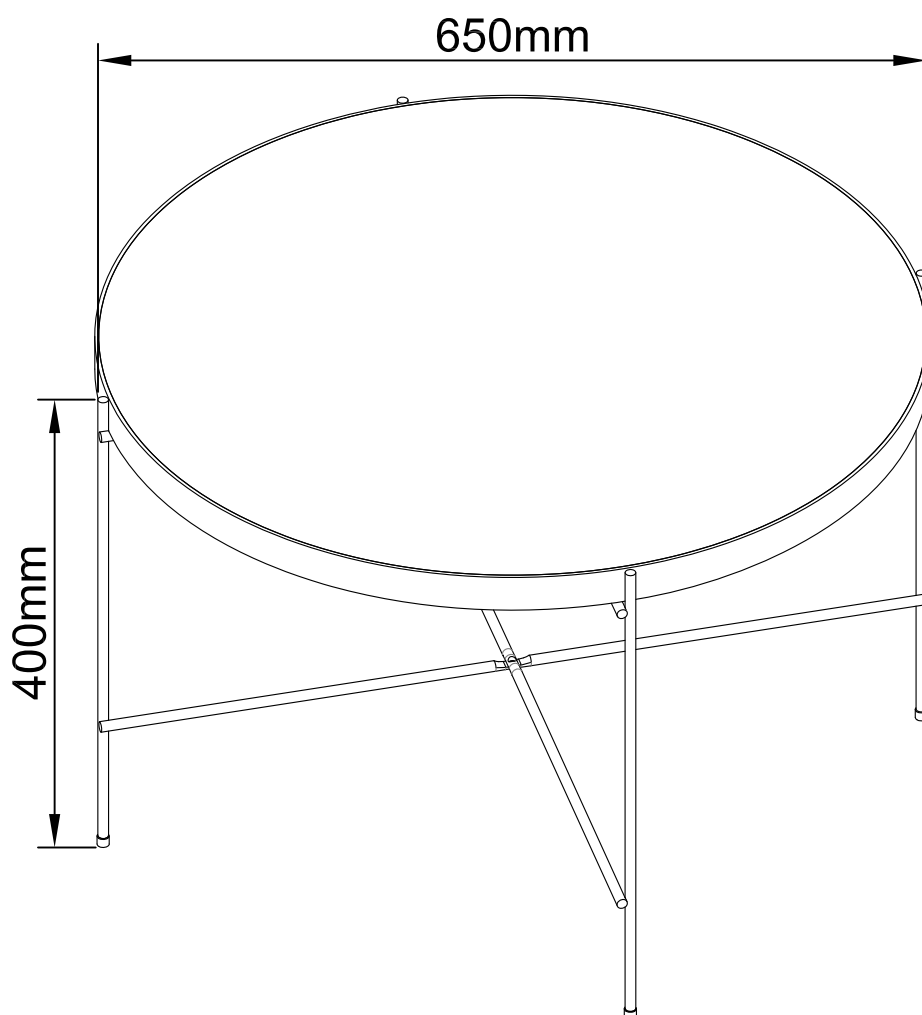


Monteringsanvisning

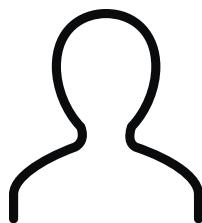
Zero



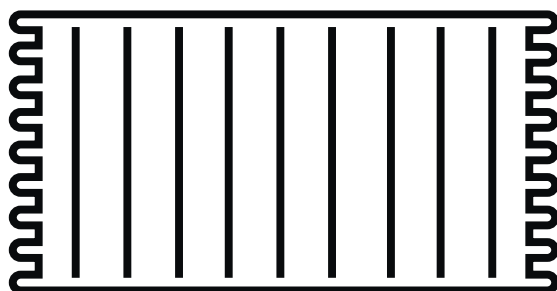
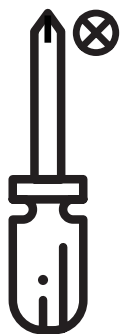
Du behöver



ca 15 minuter



1 personer



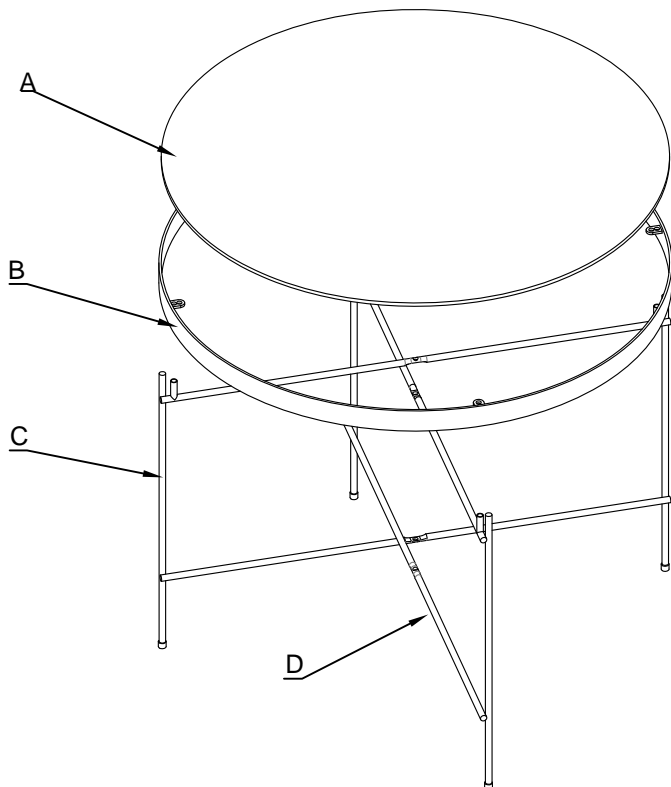
Lägg din produkt på ett mjukt underlag när du monterar



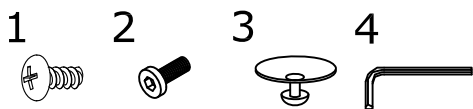
Har du frågor om monteringen av dina möbler?

Hör av dig till din Mio-butik eller ring till vår kundservice 020 66 44 00

Ingående delar



	QTY	mm
A	1	Ø615x5
B	1	Ø625x30
C	1	16x400x650
D	1	16x400x650

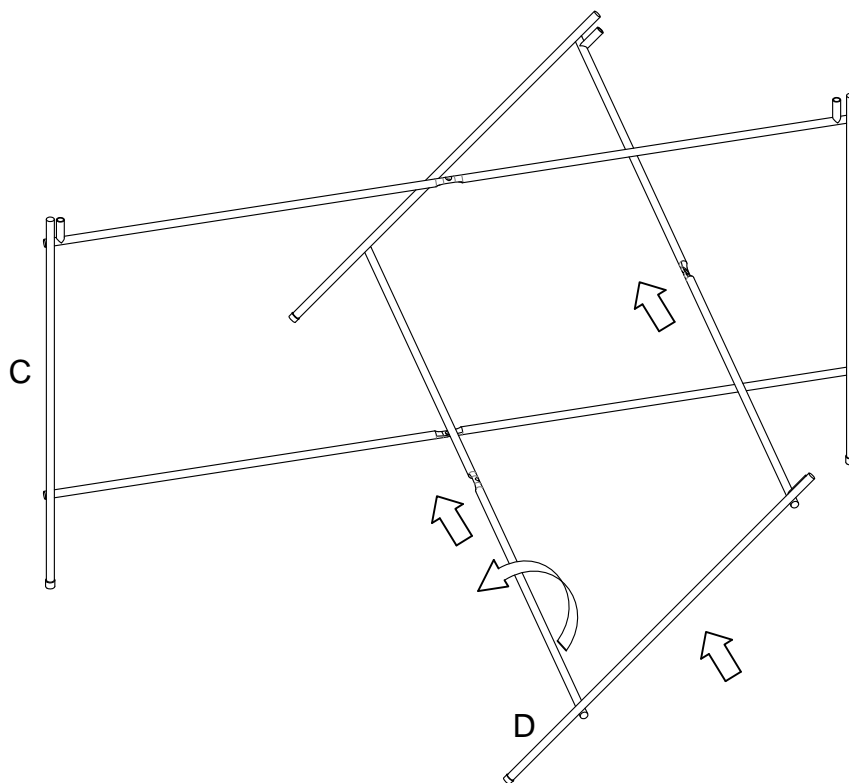


Nr	QTY	mm
1	2	Ø4.7x12
2	4	Ø6.3x12
3	4	Ø30x8
4	1	4x21x57

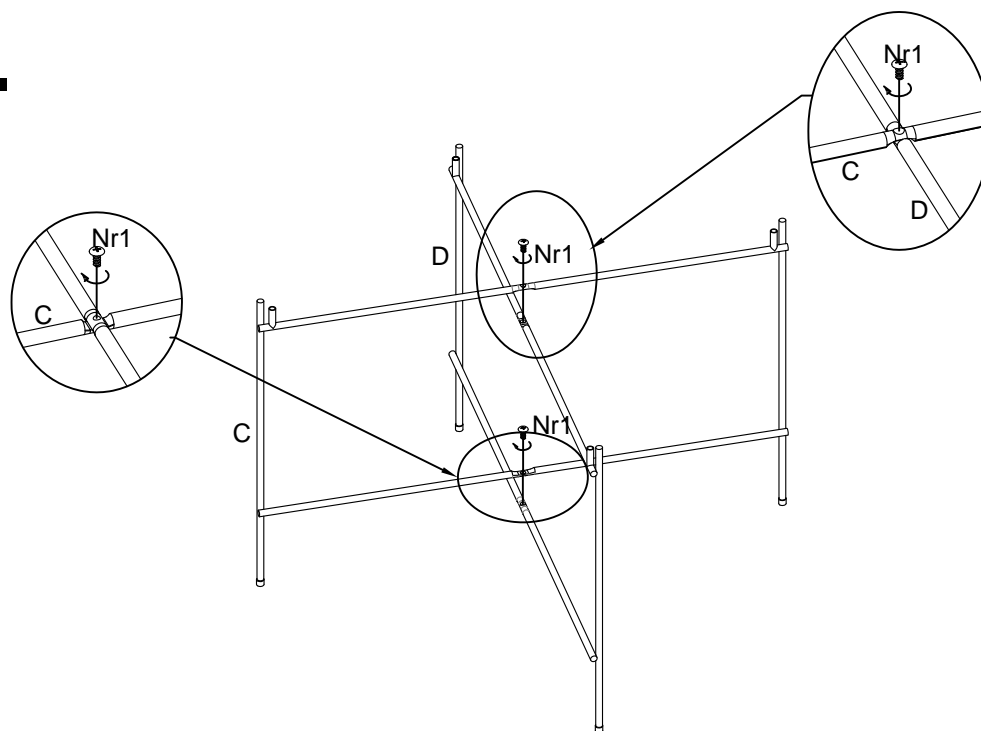
Montering

Följ instruktionerna steg för steg

1.



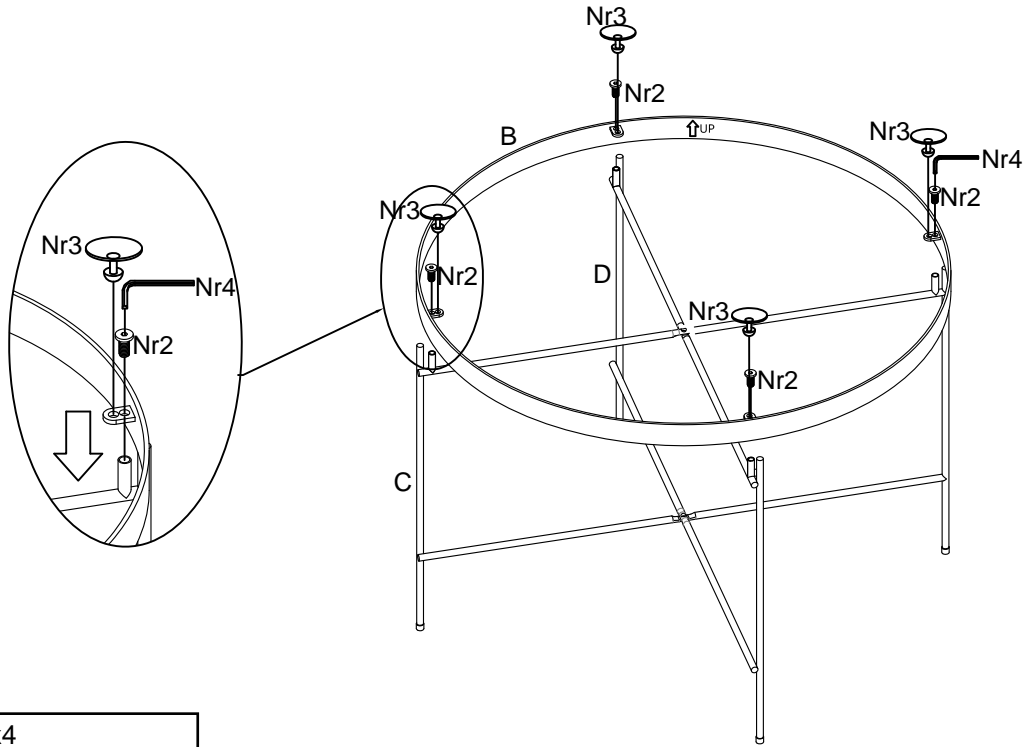
2.



x2



3.



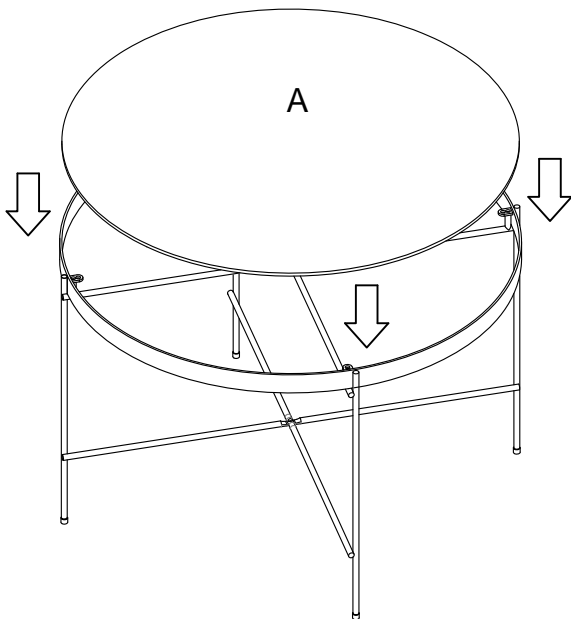
x4



x4



4.



Maxvikt

