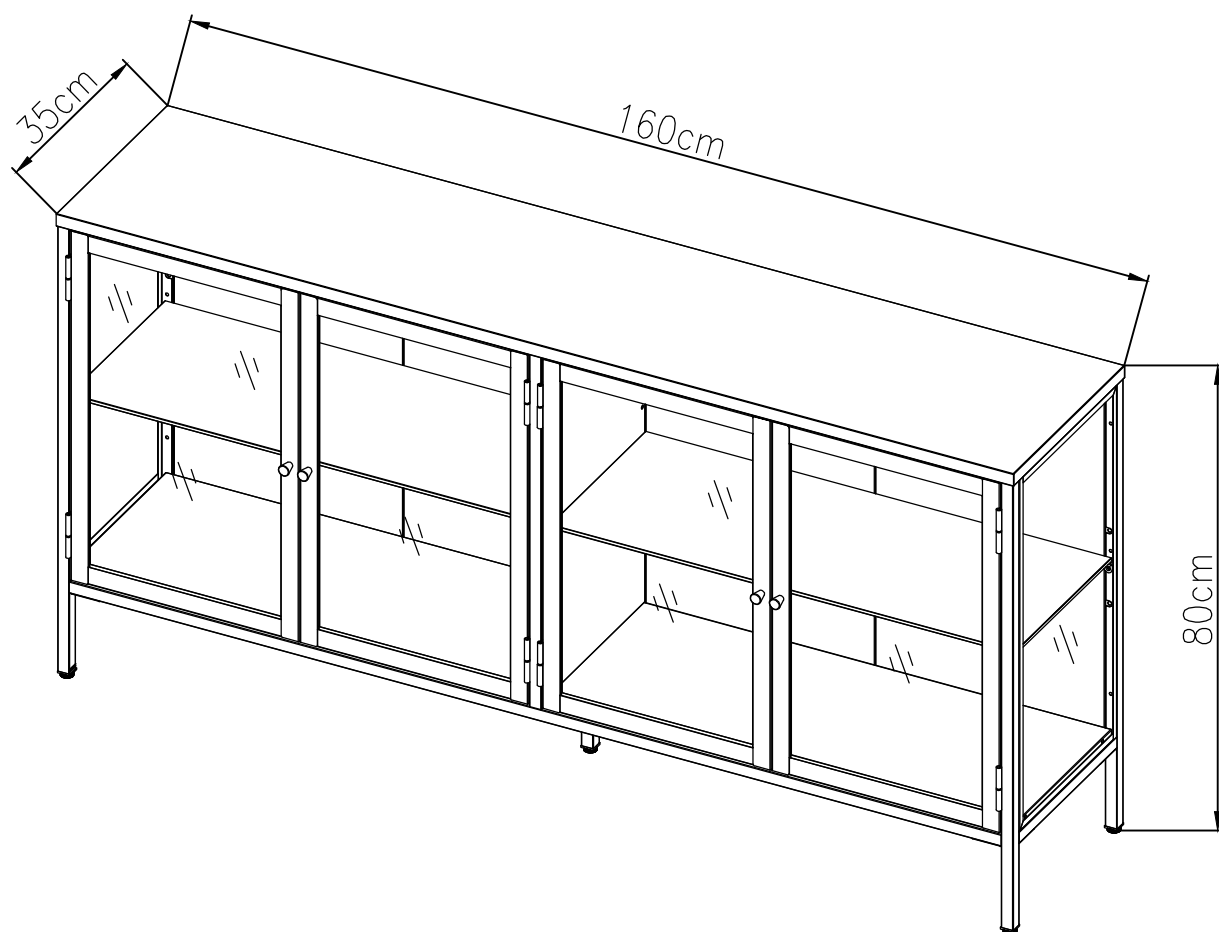
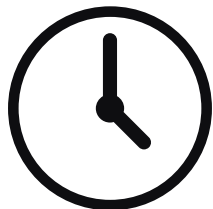


## Monteringsanvisning

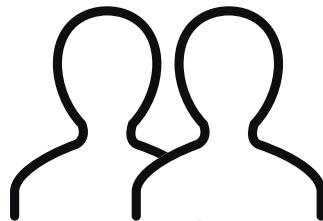
# Nicke



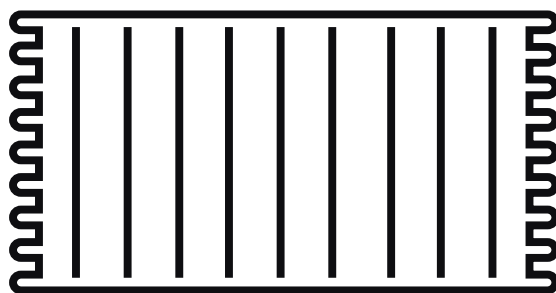
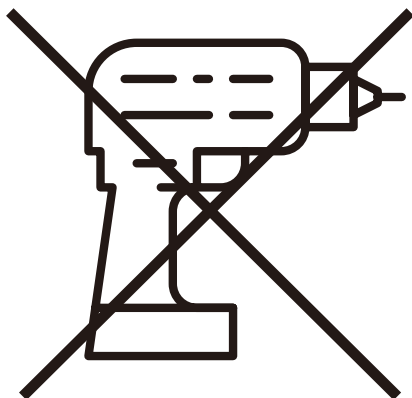
# Du behöver



ca 45 minuter



2 personer



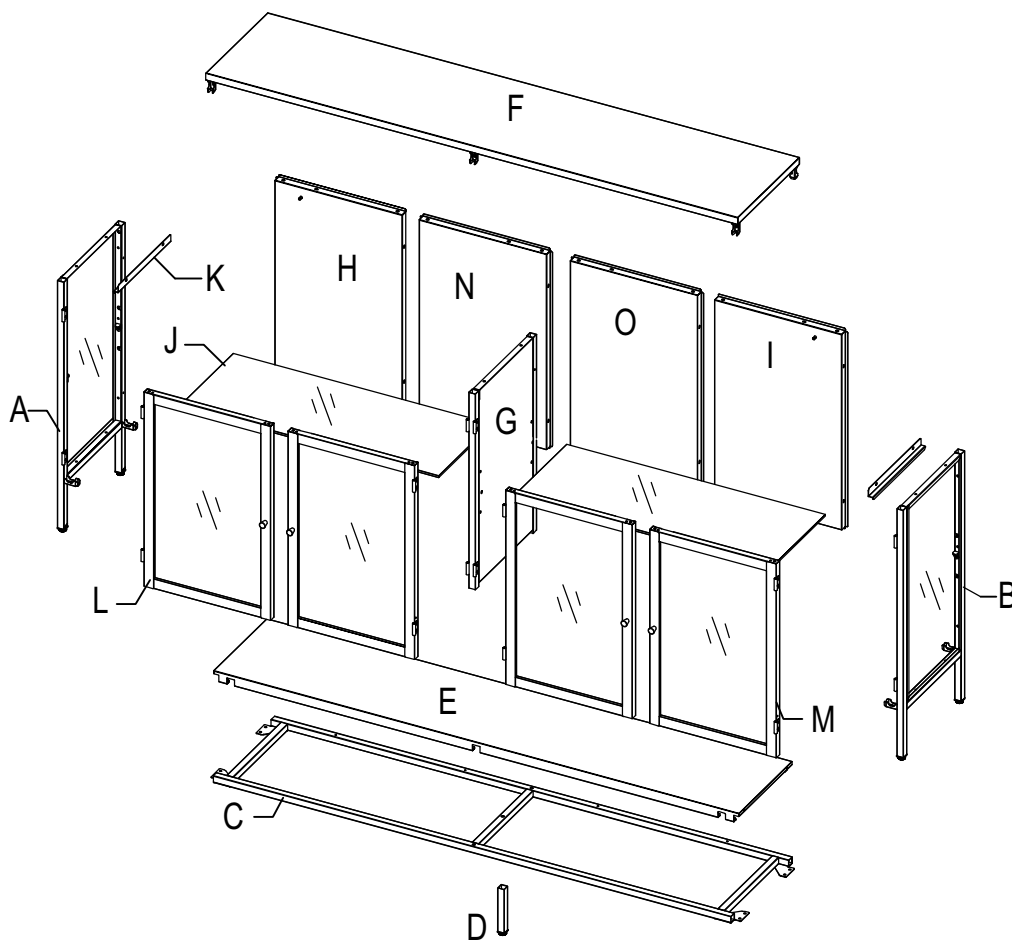
Lägg din produkt på ett mjukt underlag när du monterar



Har du frågor om monteringen av dina möbler?

Hör av dig till din Mio-butik eller ring till vår kundservice 020 66 44 00

# Ingående delar



Nr	QTY	mm
A	1	778×359×60
B	1	778×359×60
C	1	1597×350×21.5
D	1	145×20×20
E	1	1584×305×30.5
F	1	353×1603×61.5
G	1	608.5×359×29.5
H	1	391×622×22.5
I	1	391×622×22.5
J	2	780×304×6
K	2	300×30×15
L	2	603×387×29
M	2	603×387×29
N	1	398×622×22.5
O	1	398×622×22.5

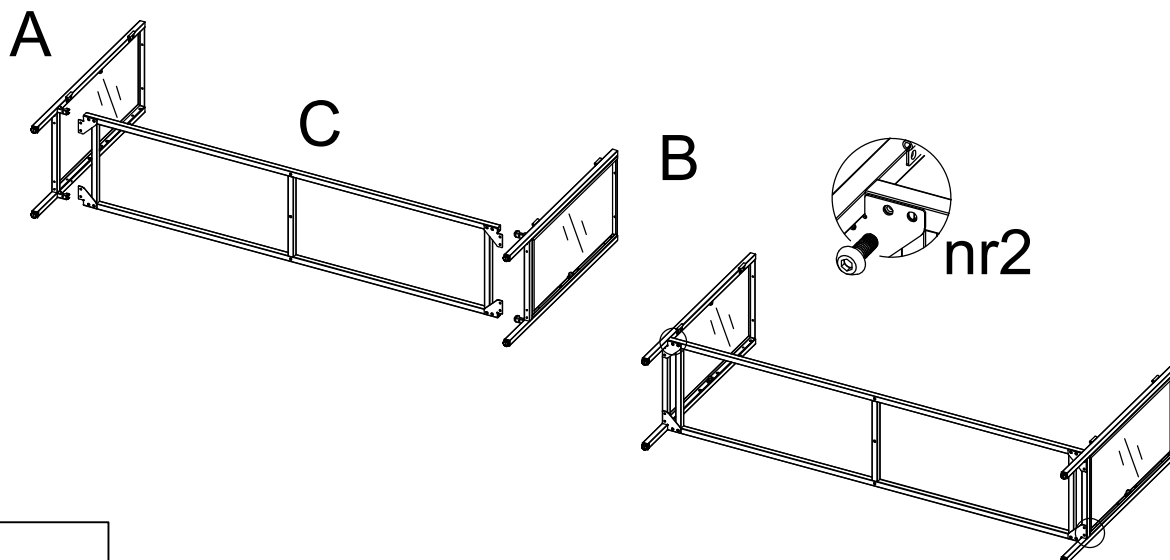






Nr	QTY	mm
1	28	Φ5×12
2	10	Φ6×10
3	3	Φ6×35
4	4	
5	4	Φ4×12
6	4	Φ4×25
7	4	D17-D10/L=20
8	8	Φ7×74
9	2	Φ4×12
10	2	130×10×1
11	5	Φ20×3
12	2	Φ9×1
13	1	56×21×4
14	4	Φ5×8
15	4	

# Montering

Följ instruktionerna steg för steg

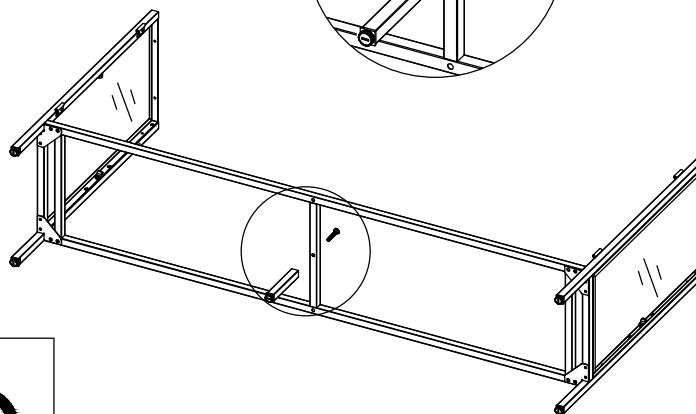
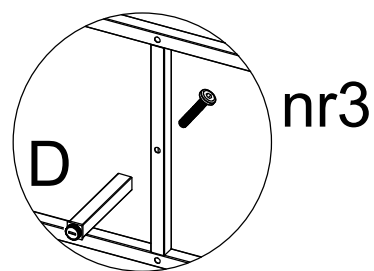
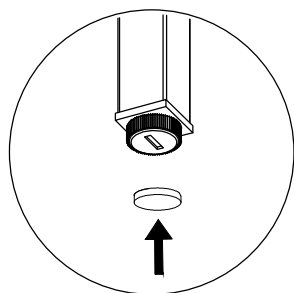
## 1



- x1 
- x2  
- x13 


nr1

## 2

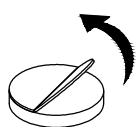


- x3 

- x11 

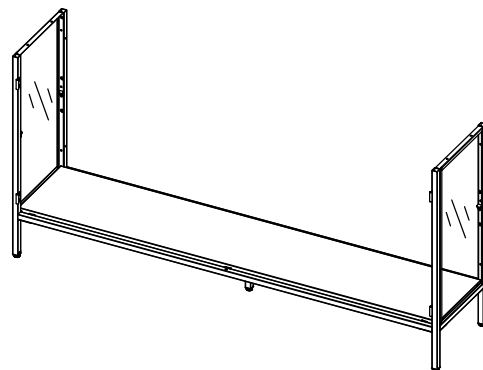
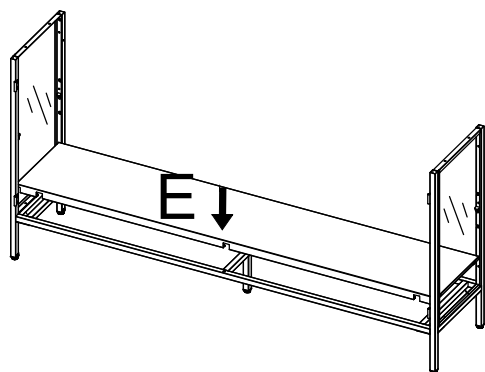
- x13 

nr11

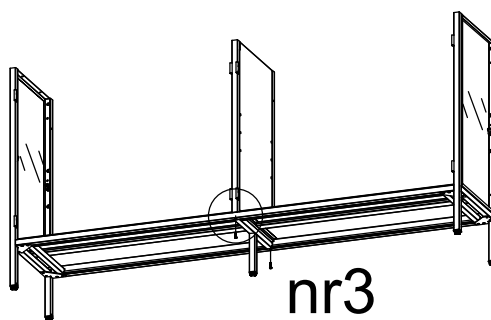
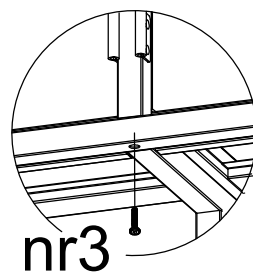
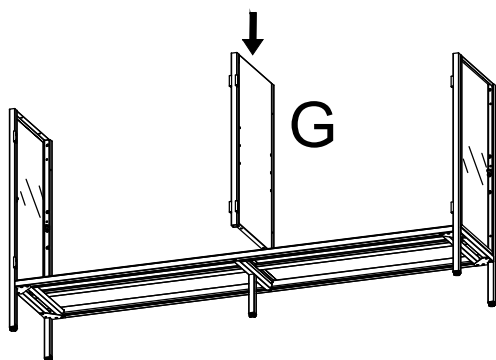


Justera ställfötterna så att skänken står plant och dörrarna går fritt

# 3



# 4



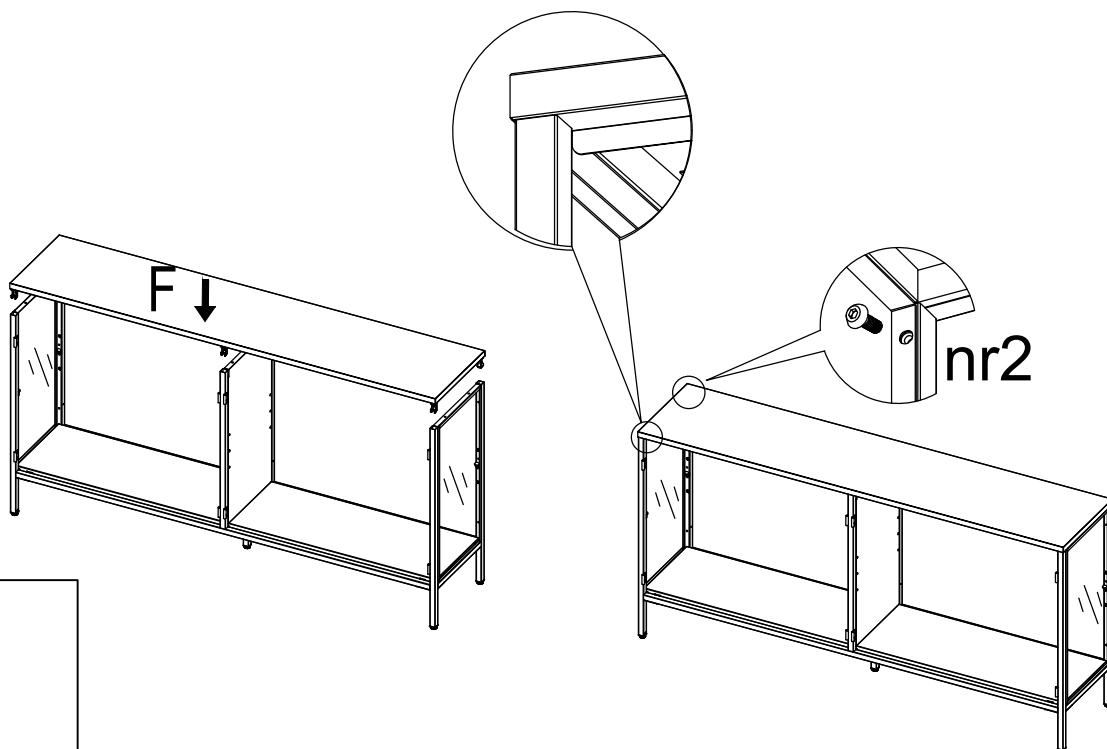
x3



x13



# 5



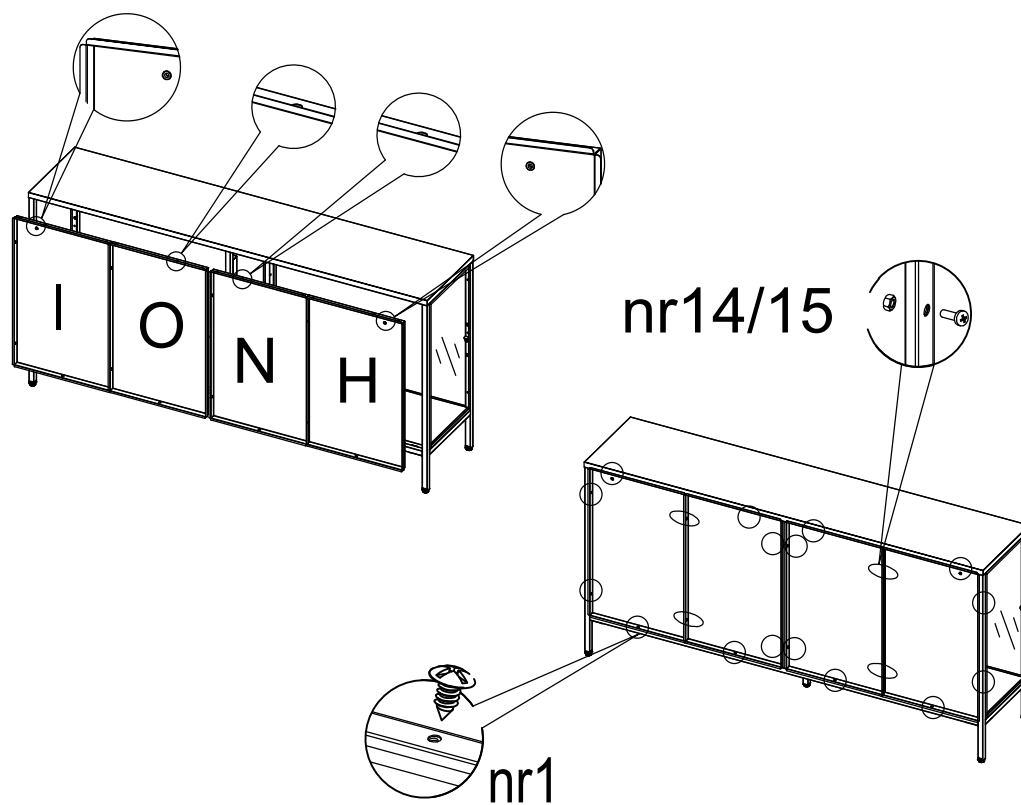
x2



x13



# 6



x1



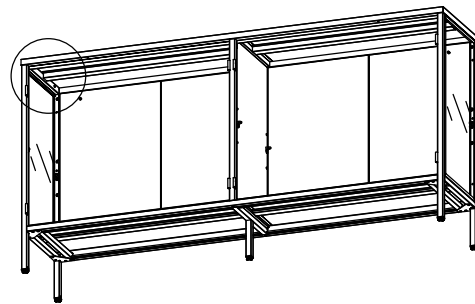
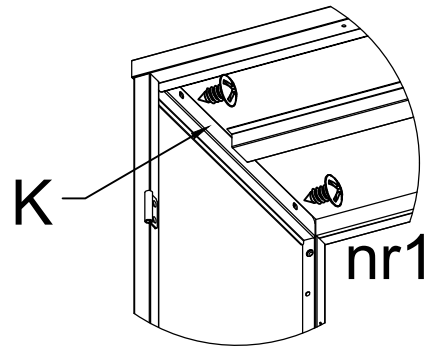
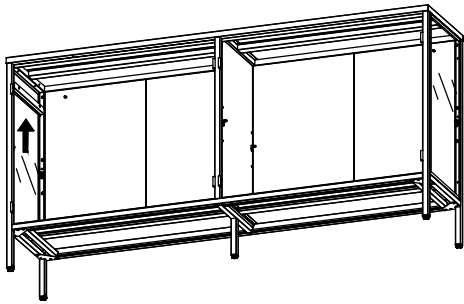
x14



x15



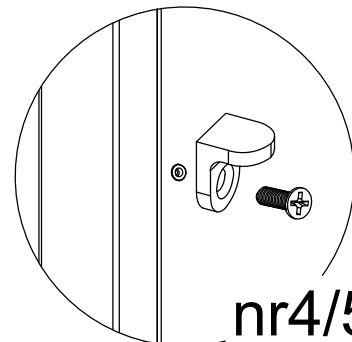
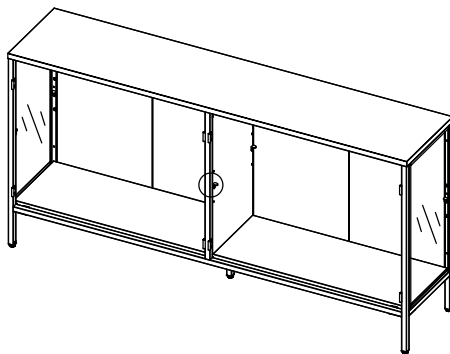
# 7



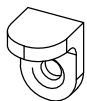
x1



# 8



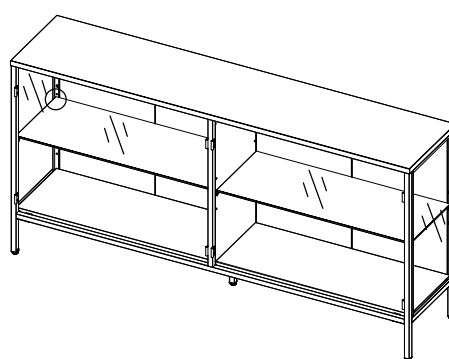
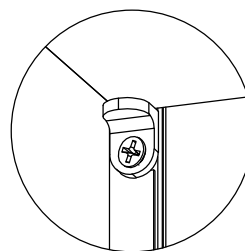
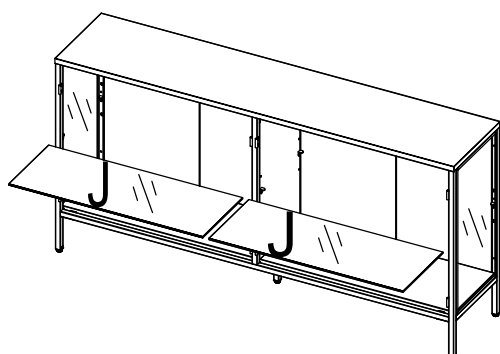
x4



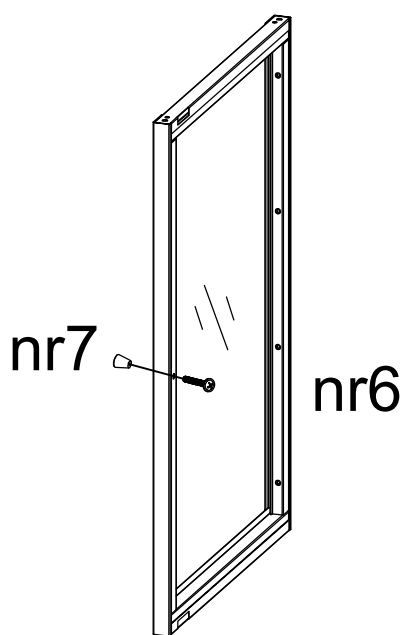
x5



# 9



# 10



x6



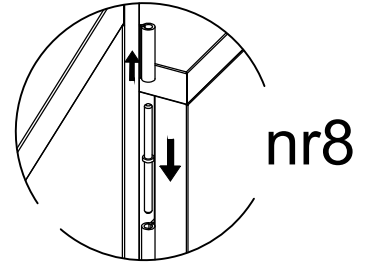
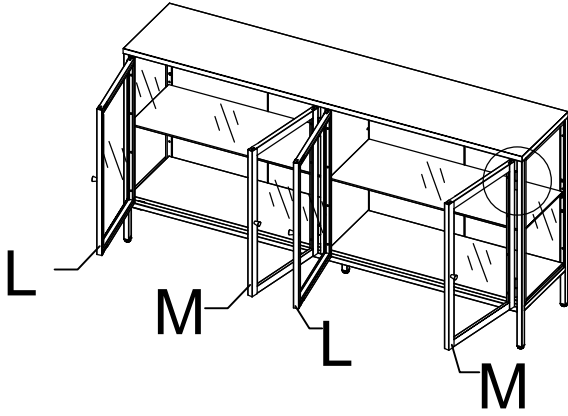
⊗

x7





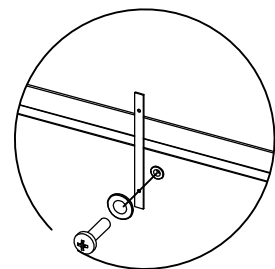
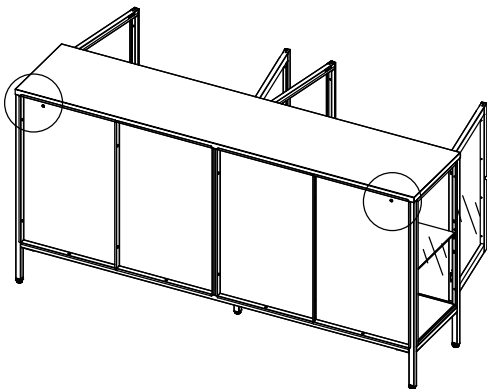
# 11



x8



# 12



x9



x10

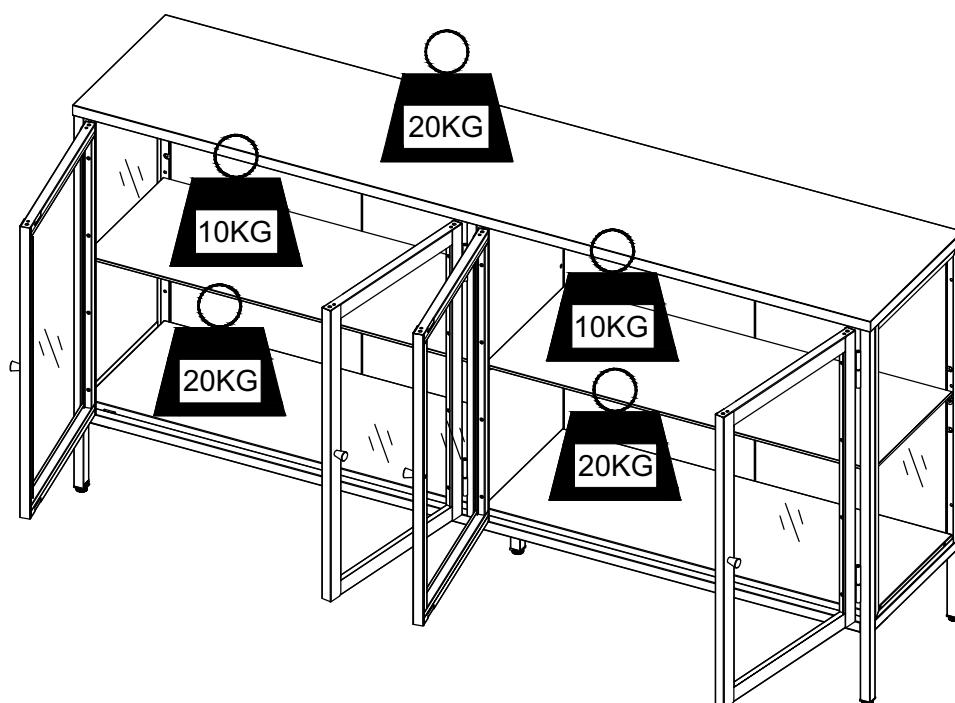
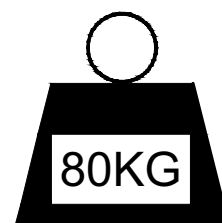


x12



# 13

## Maxvikt



V.202006

# INRED SNYGGT OCH TRYGGT!

Det är viktigt att känna sig trygg i sitt hem, särskilt när man har barn. Varje år sker många olyckor orsakade av vältande möbler – olyckor som enkelt hade kunnat undvikas. Här är några sätt att säkra din nya möbel från att tippa:



En form av tippskydd; band som skruvas fast i väggen

## Förankra

alltid möbelen i väggen. Använd tippskyddet som följer med möbelen (alla möbler som är mer än 75 cm höga bör levereras med tippskydd). Se monteringsanvisningen och utgå från den typ av vägg du har.

## Förhindra

att ett barn klättrar på möbelen, eller på annat sätt hänger på den.

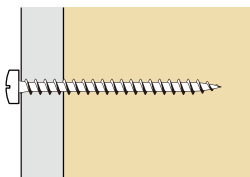
## Förvara

tunga föremål så långt ner som möjligt, aldrig i möbelns övre delar. Tänk på att alla möbler inte är gjorda för att bära upp t ex tunga teveapparater – för dessa finns speciella mediamöbler.

# VILKEN SKRUV SKA ANVÄNDAS?

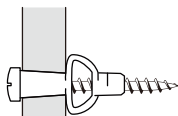
1. Gipsvägg med träreglar: Fäst skruven direkt i regeln.
2. Gipsvägg utan träreglar: Använd plugg med skruv.
3. Massiv betongvägg: Använd plugg med skruv.
4. Ihålig betongvägg: Använd vikplugg/expandern.

1.



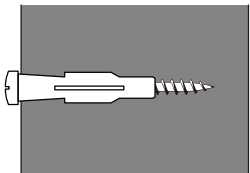
Träskruv

2.



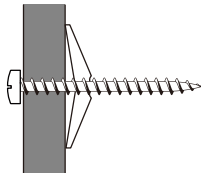
Plugg med skruv

3.



Plugg med skruv

4.



Vikplugg/expandern med skruv



En form av tippskydd; vinkeljärn

Är du osäker på vilka skruvar du ska använda, kontakta alltid en bygghandel eller järnaffär.

