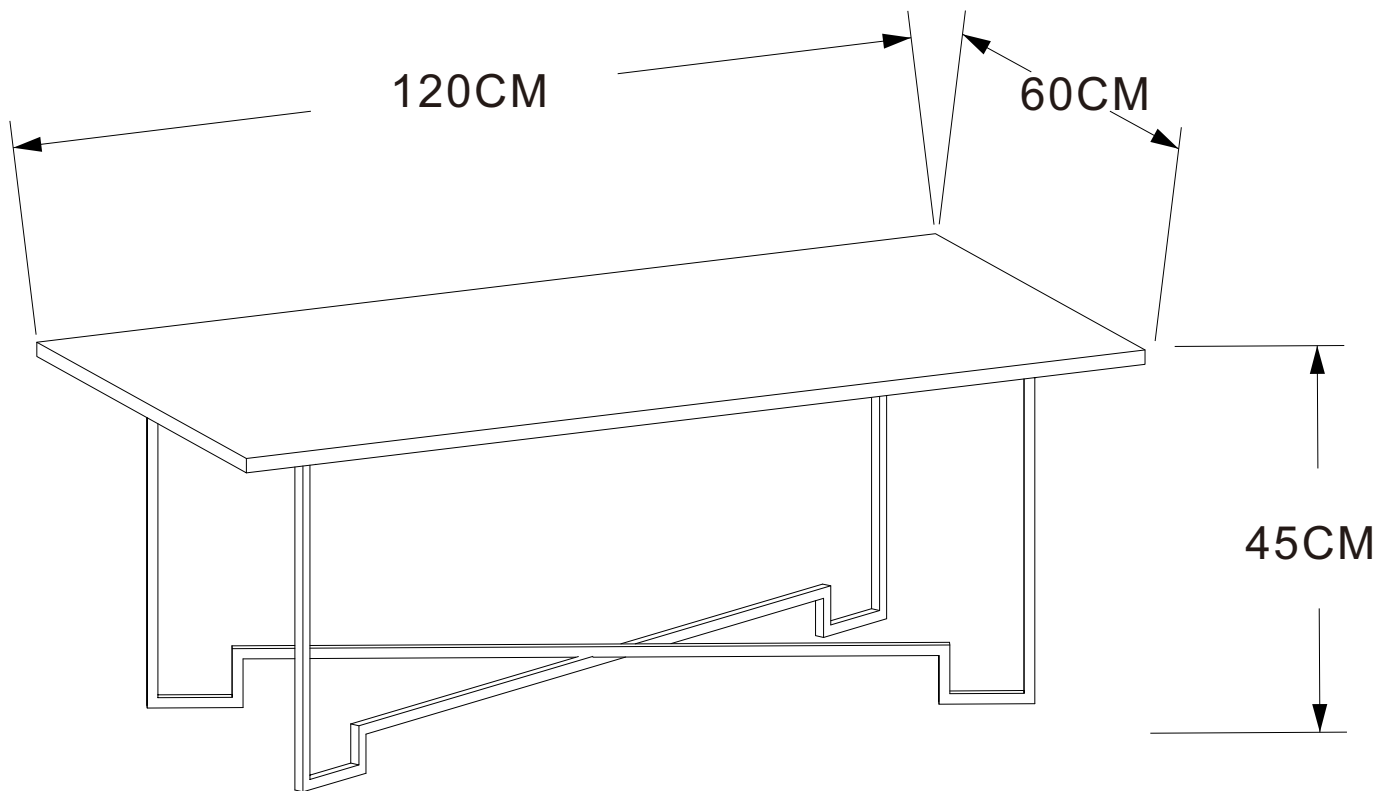
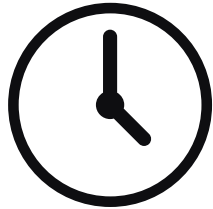


## Monteringsanvisning

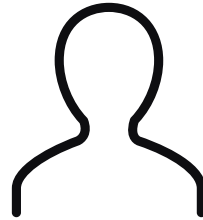
# Parga



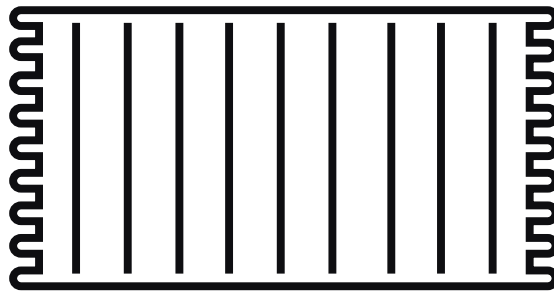
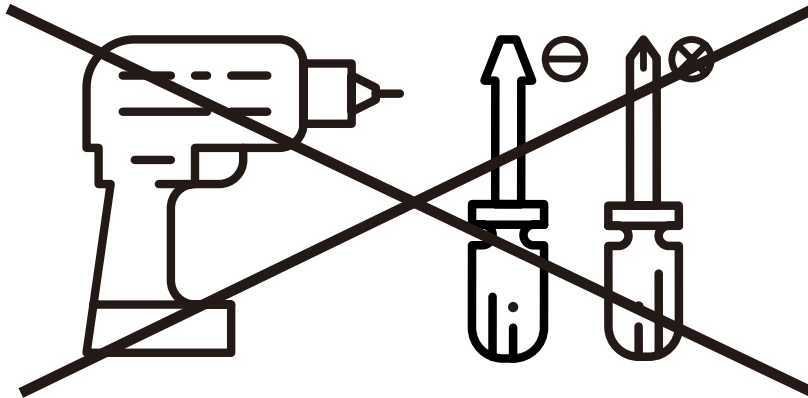
# Du behöver



20 minuter



1 personer



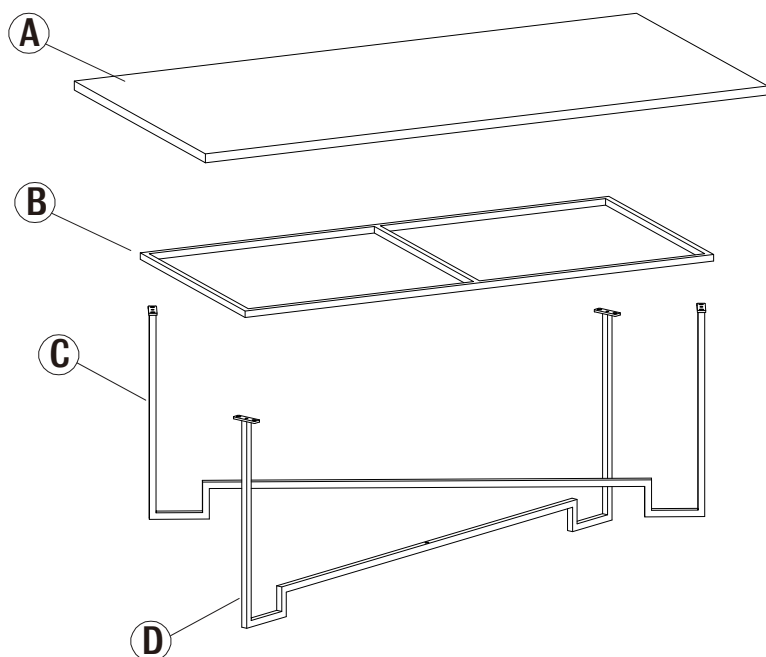
Lägg din produkt på ett mjukt underlag när du monterar



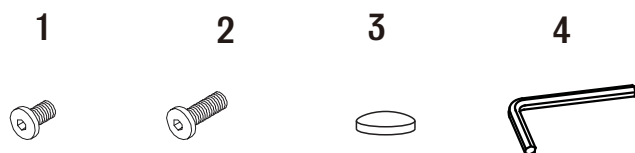
Har du frågor om monteringen av dina möbler?

Hör av dig till din Mio-butik eller ring till vår kundservice 020 66 44 00

# Ingående delar



	QTY	mm
<b>A</b>	1	1200x600x18
<b>B</b>	1	1000x480x13
<b>C</b>	1	1077x415x55
<b>D</b>	1	1077x415x55

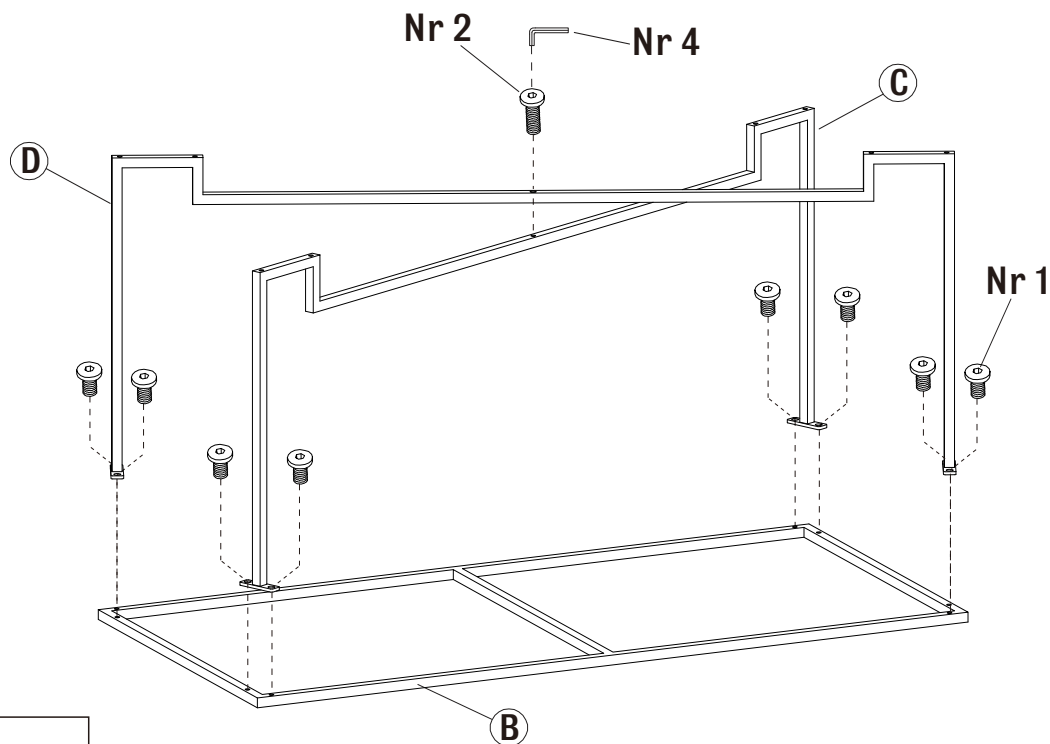


Nr	QTY	mm
<b>1</b>	8	M6x10
<b>2</b>	1	M6x20
<b>3</b>	6	Ø10
<b>4</b>	1	4

# Montering

Följ instruktionerna steg för steg

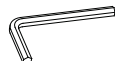
1.



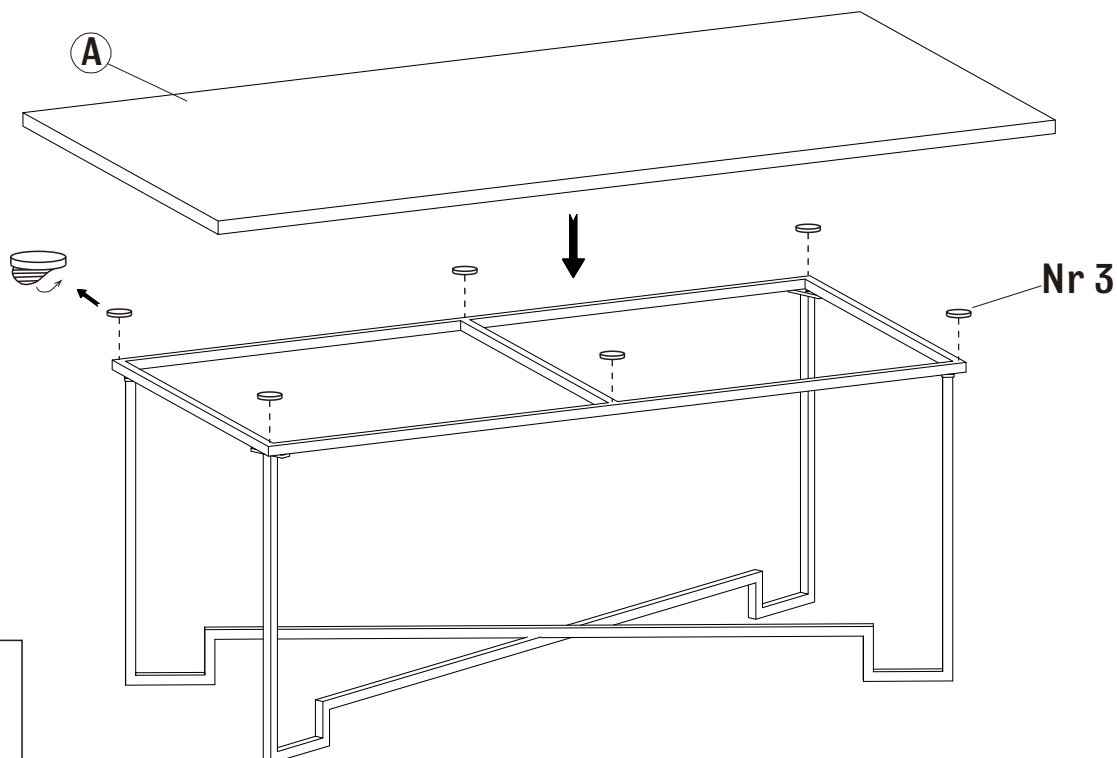
x8

x1

x1



2.



x6





Maxvikt

