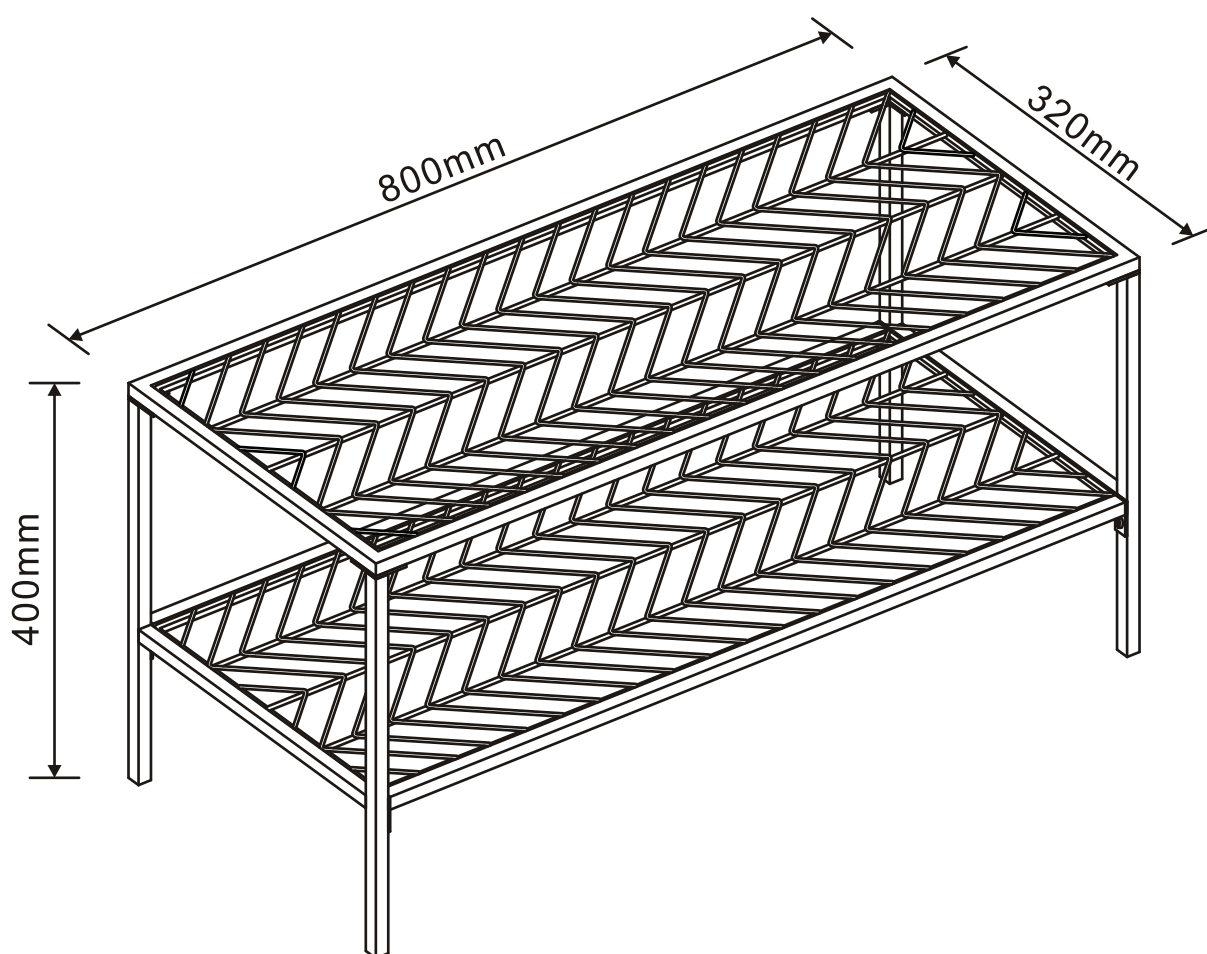
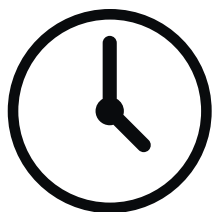


Monteringsanvisning

Sting



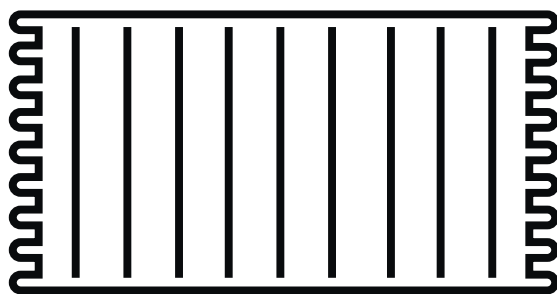
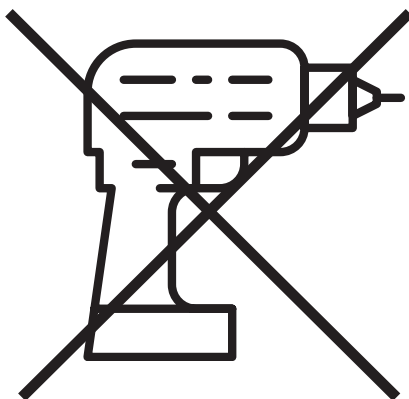
Du behöver



ca 15 minuter



1 personer



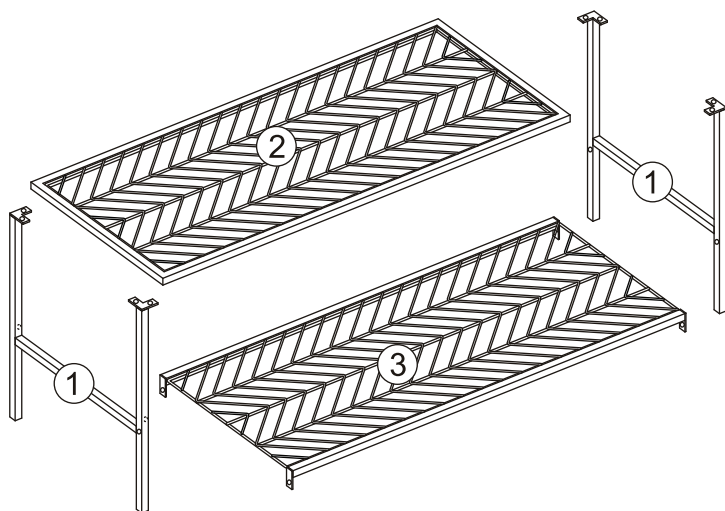
Lägg din produkt på ett mjukt underlag när du monterar



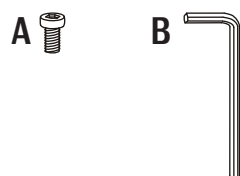
Har du frågor om monteringen av dina möbler?

Hör av dig till din Mio-butik eller ring till vår kundservice 020 66 44 00

Ingående delar



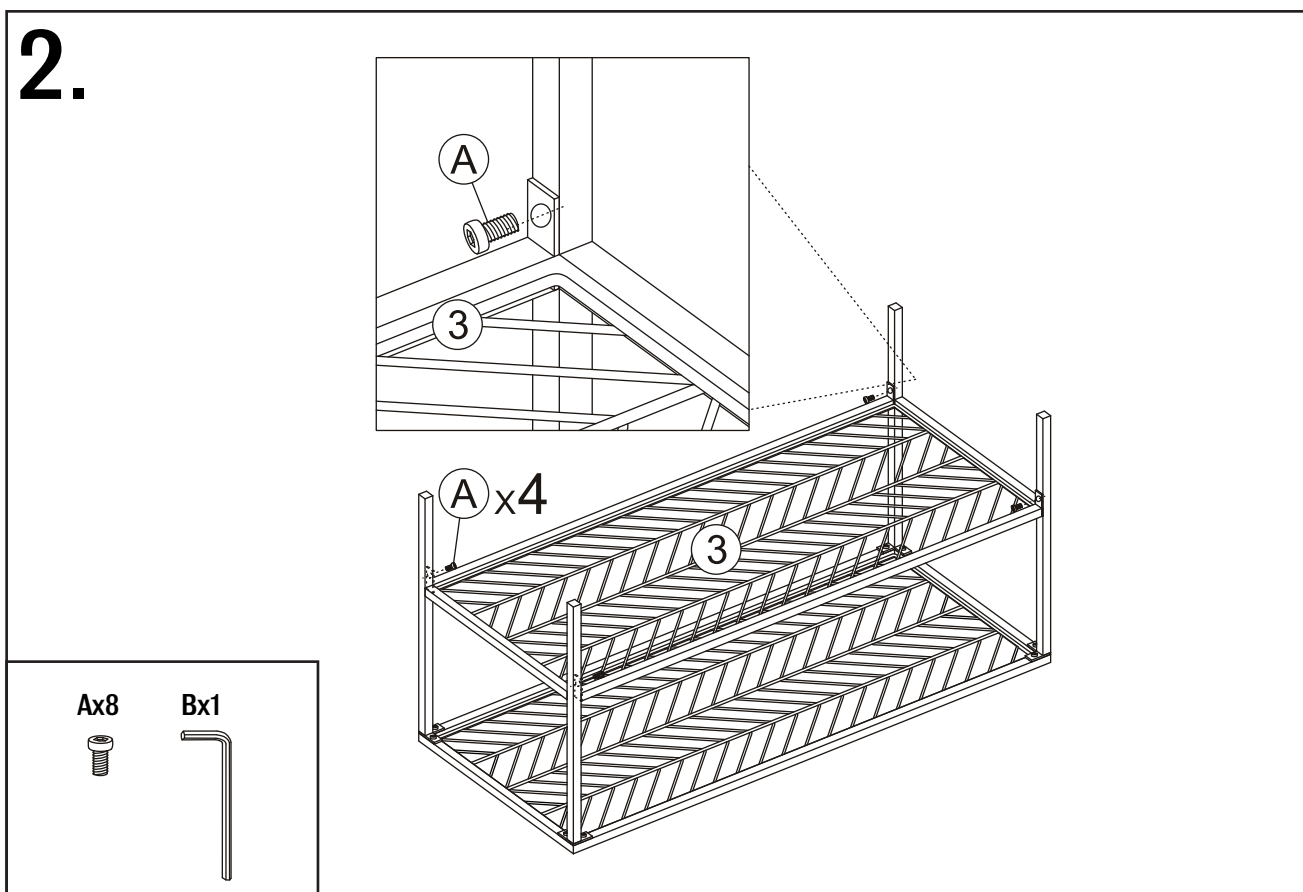
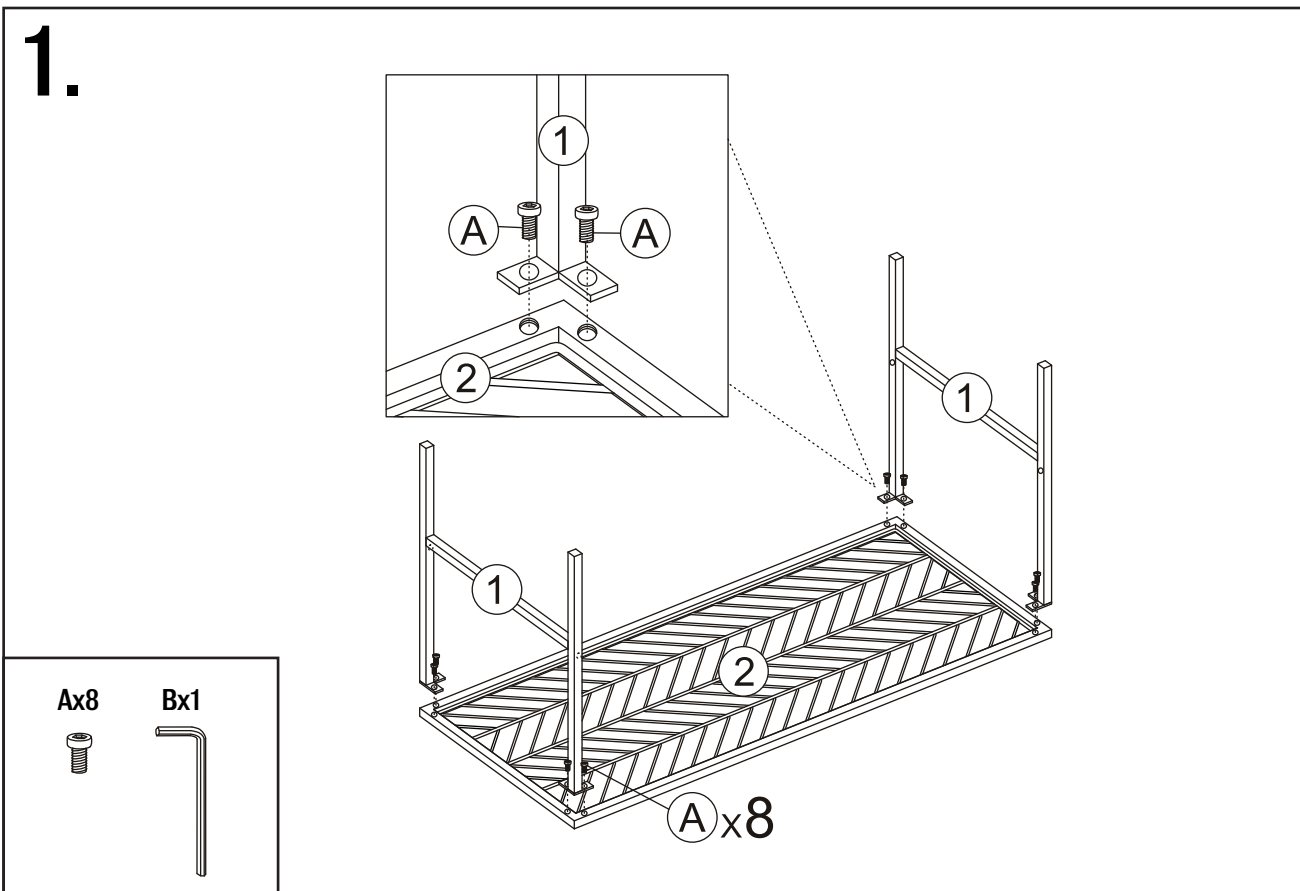
Nr	QTY	mm
1	2	384x320x34
2	1	800x320x16
3	1	768x320x34



Nr	QTY	mm
A	12	M6x12
B	1	M4

Montering

Följ instruktionerna steg för steg



3.



Maxvikt

