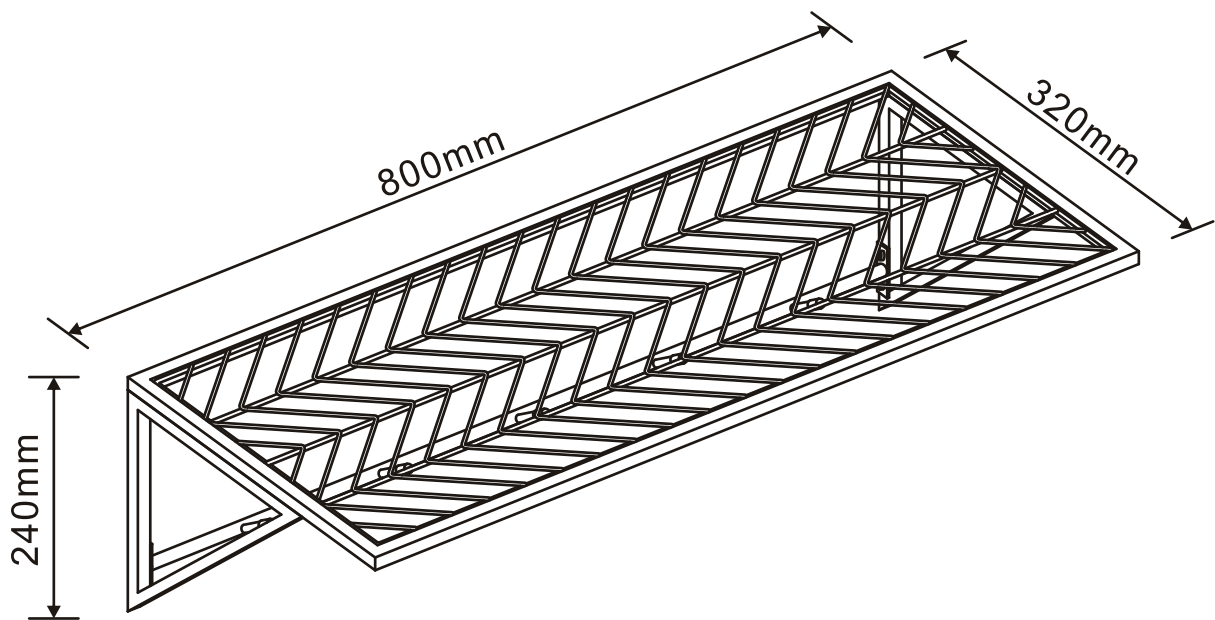


Monteringsanvisning

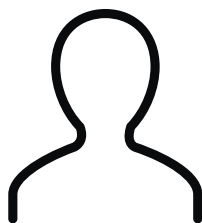
Sting



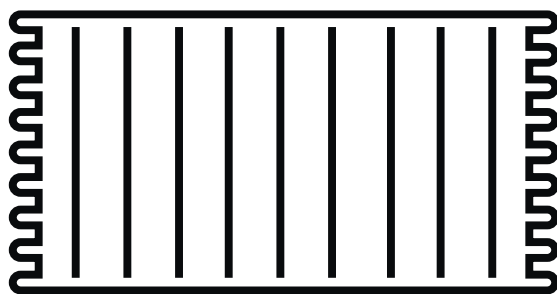
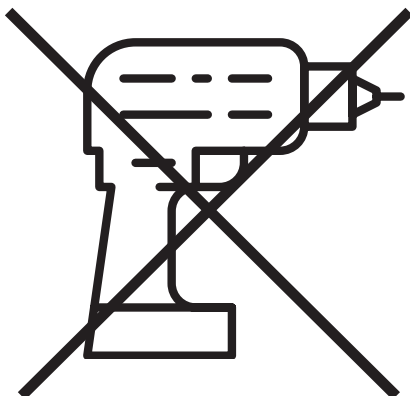
Du behöver



ca 15 minuter



1 personer



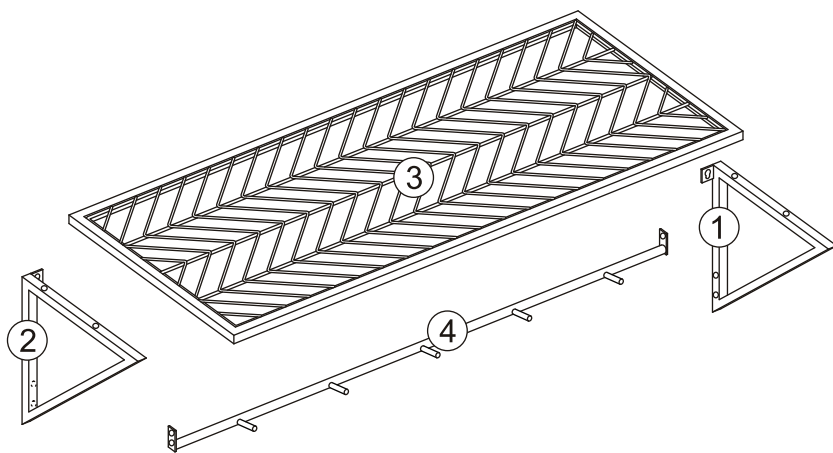
Lägg din produkt på ett mjukt underlag när du monterar



Har du frågor om monteringen av dina möbler?

Hör av dig till din Mio-butik eller ring till vår kundservice 020 66 44 00

Ingående delar



Nr	QTY	mm
1	1	225x227x30
2	1	225x227x30
3	1	800x320x16
4	1	764x60x43

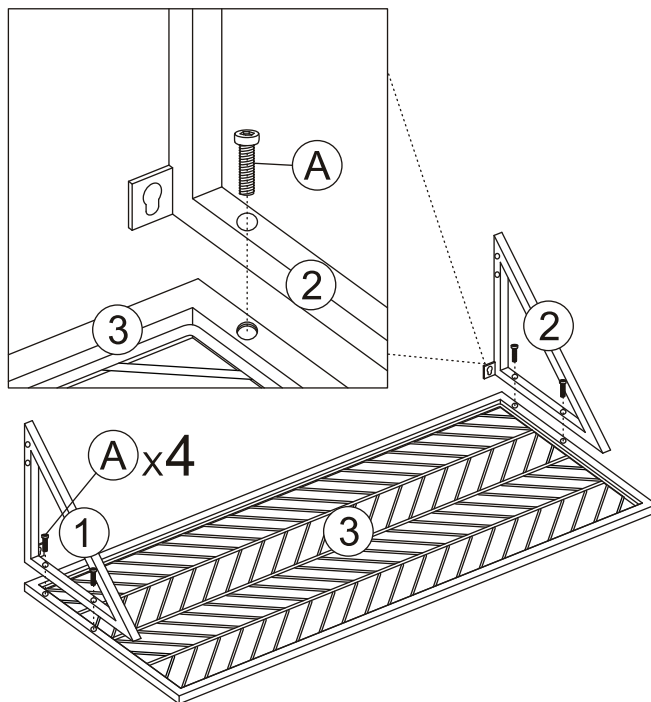


Nr	QTY	mm
A	4	M6x20
B	4	M6x12
C	2	M6x12
D	2	50x13x2
E	1	M4

Montering

Följ instruktionerna steg för steg

1.



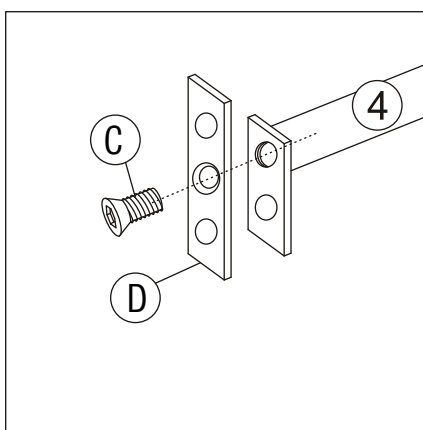
Ax4



Ex1



2.



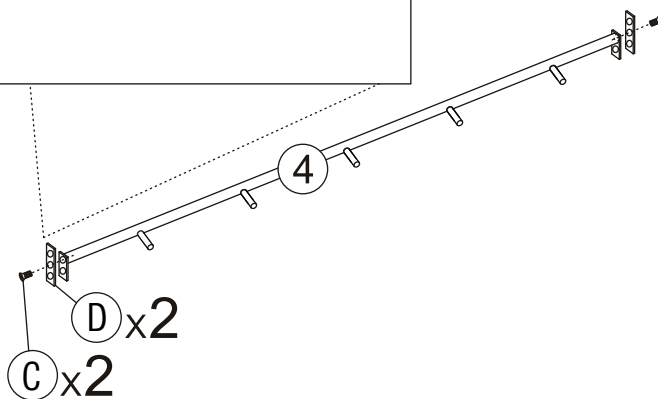
Cx2



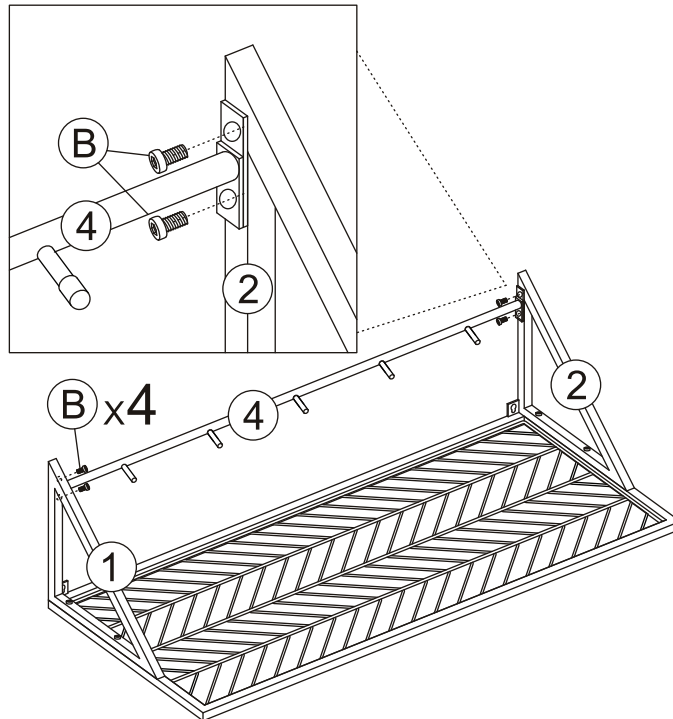
Dx2



Ex1



3.



Ax4

Ex1



4.



Maxvikt

